

# De véritables avantages

## Zones climatiques distinctes

Les caves à vin disposent de 3 zones (modèle 24") ou 2 zones (modèle 18"), réglables en température et en humidité, chacune avec un évaporateur dédié et des barrières de séparation qui garantissent une parfaite circulation du froid et permettent de conserver différents vins en même temps : par exemple, les vins mousseux (6 - 10 °C), les blancs doux (6 - 8 °C), les blancs corsés ou les rouges légers (10 - 13 °C), les rouges âgés (13 - 18 °C), les portos millésimés (18 - 20 °C).



## Étagères en hêtre naturel et profilés en acier

Les 10 étagères en bois de hêtre naturel donnent une sensation de matière au toucher, assurent la stabilité, contribuent à l'élimination des odeurs et des substances susceptibles d'altérer les propriétés du vin et servent de régulateur naturel de la température et de l'humidité internes. Les profilés en acier inoxydable glissent en douceur sur les guides télescopiques, limitant au maximum les vibrations transmises aux bouteilles. Deux (24") ou un (18") support de conservation incliné sont fournis. Tous les profils intérieurs sont gris anthracite.



## Smart Knock Door

Grâce à la technologie Smart Knock Door, l'éclairage intérieur peut être activé sans ouvrir la porte, en frappant deux fois sur la vitre extérieure. Vous pouvez ainsi visualiser vos bouteilles et choisir le vin le plus approprié, sans compromettre la conservation et en évitant les pertes de température et d'énergie.



## Réfrigération

# Cave à vin en colonne

*Chaque détail est conçu pour préserver vos vins comme des bijoux précieux : matériaux de haute qualité, absence de vibrations et technologie intelligente pour éviter les pertes d'énergie.*

La cave à vin en colonne, encastrable et habillable, est disponible en deux largeurs, 24" (113 bouteilles) et 18" (71 bouteilles).

## ASTUCE INTELLIGENTE

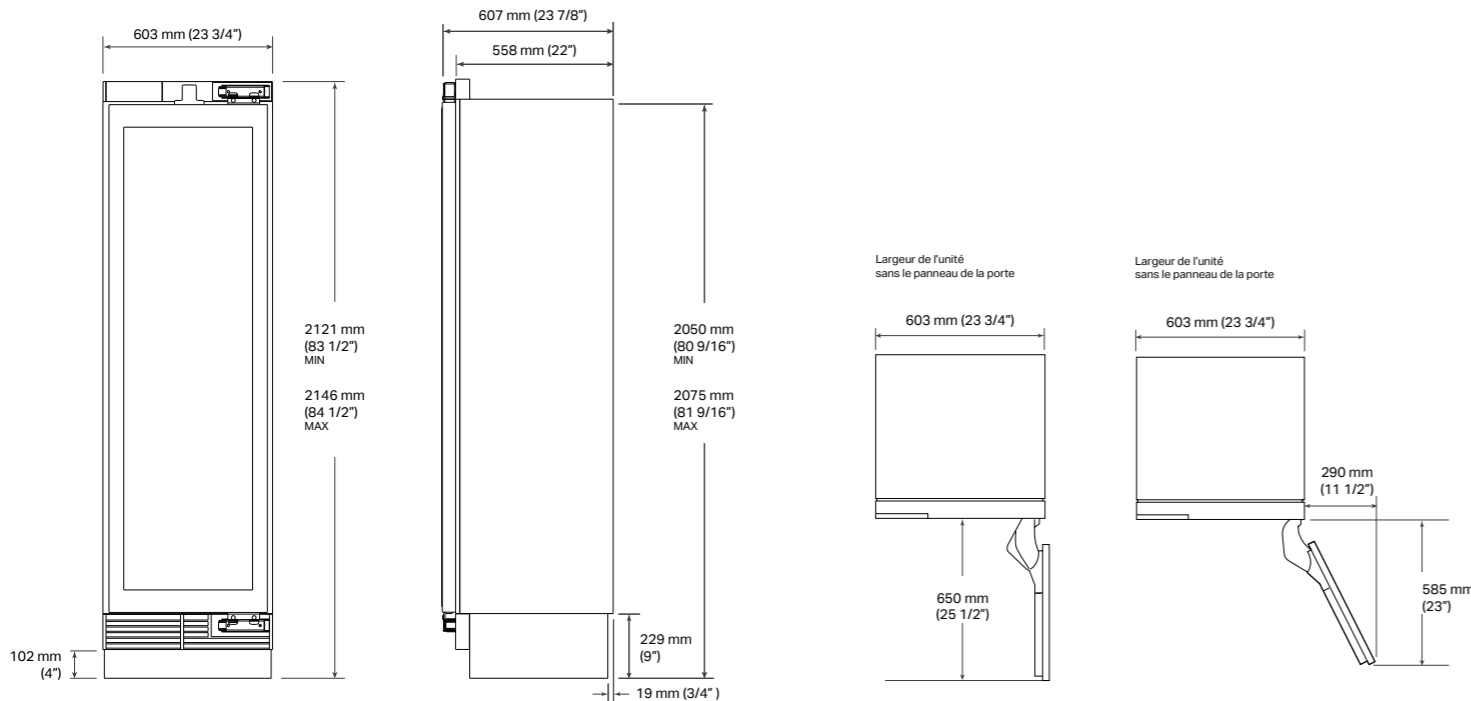
### PANNEAU DE CONTRÔLE

Il permet de gérer facilement tous les paramètres, du réglage de la température et de l'humidité des différentes zones climatiques à l'éclairage. Une alarme de porte ouverte est également placée à cet endroit.



SKSCW243RP

# Cave à vin en colonne encastrable 24"



<b>SKSCW243RP</b>	<b>€ 9.819</b>
<b>Modèle</b>	EAN : 8806096467213
<b>Type de porte</b>	Habillable
<b>Charnières</b>	Plates
<b>Finition intérieure</b>	Acier inoxydable
<b>Étiquette Énergie</b>	
<b>Classe énergétique</b>	G
<b>Capacité (bouteilles de 750 ml)</b>	113
<b>Niveau sonore maximal</b>	< 37 dbA Max
<b>Consommation annuelle totale d'énergie (kW/h)</b>	189
<b>Classe climatique</b>	SN-T
<b>Caractéristiques générales</b>	
<b>No-Frost</b>	•
<b>Compresseur linéaire</b>	•
<b>Wi-Fi activé pour le contrôle SmartThinQ® avec l'application iOS/Android</b>	•
<b>Fenêtre InstaView™ (frappez deux fois pour voir à l'intérieur).</b>	•
<b>Wine Cave Technology™</b>	•
<b>Zones de température</b>	3
<b>Températures de fonctionnement</b>	de 5 °C à 18 °C
<b>Fonctions pouvant être activées à partir du panneau de contrôle</b>	Humidité, Éclairage, Demo, Power On / Off, Temp Control, Smart Diagnosis™, Wi-Fi
<b>Contrôle de l'humidité</b>	•
<b>Compatibilité avec la haute altitude</b>	•
<b>Moteur anti-vibration</b>	•
<b>Protection UV</b>	•
<b>Étagères</b>	10
<b>Matériau des étagères</b>	Bois de hêtre naturel avec profils en acier inoxydable
<b>Étagères de présentation</b>	2
<b>Éclairage True-View®</b>	•
<b>Éclairage de l'étagère de présentation</b>	•
<b>Installation</b>	
<b>Porte réversible</b>	•
<b>Avant réglable à quatre points avec 6 roues</b>	•
<b>Méthode de montage sur un meuble</b>	Partie supérieure sans vis apparentes
<b>Accès frontal</b>	•
<b>Support anti-basculement inclus</b>	•
<b>Spécifications techniques</b>	
<b>Alimentation électrique requise</b>	230 V, 50 Hz
<b>Longueur du câble d'alimentation</b>	2197 mm (86.4")
<b>Type de fiche</b>	A 3
<b>Largeur totale</b>	603 mm (23 3/4")
<b>Hauteur totale</b>	2121 mm (83 1/2") MIN ~ 2146 mm (84 1/2") MAX
<b>Profondeur totale</b>	607 mm (23 7/8")
<b>Poids net</b>	162 kg
<b>Poids d'expédition</b>	182 kg
<b>Dimensions maximales du produit emballé</b>	2290x663x678 mm (90 "x25 "x26")
<b>Accessoires</b>	
<b>Kit avec panneau en acier inoxydable / poignée / socle</b>	SKSWK245RS (CHARNIÈRE DROITE, POIGNÉE GAUCHE) €775 SKSWK245LS (CHARNIÈRE GAUCHE, POIGNÉE DROITE) €775
<b>Kit d'habillage des parois latérales en cas d'installation non affleurante</b>	SKSFK800CS €158
<b>Kit d'assemblage pour double installation</b>	SKSFJ800P €158
<b>Poignée en aluminium brossé Moyenne - 805 mm</b>	SKSHK310HS €158
<b>Poignée en aluminium brossé Longue - 1218 mm</b>	SKSHK480HS €209

## SKSCW243RP

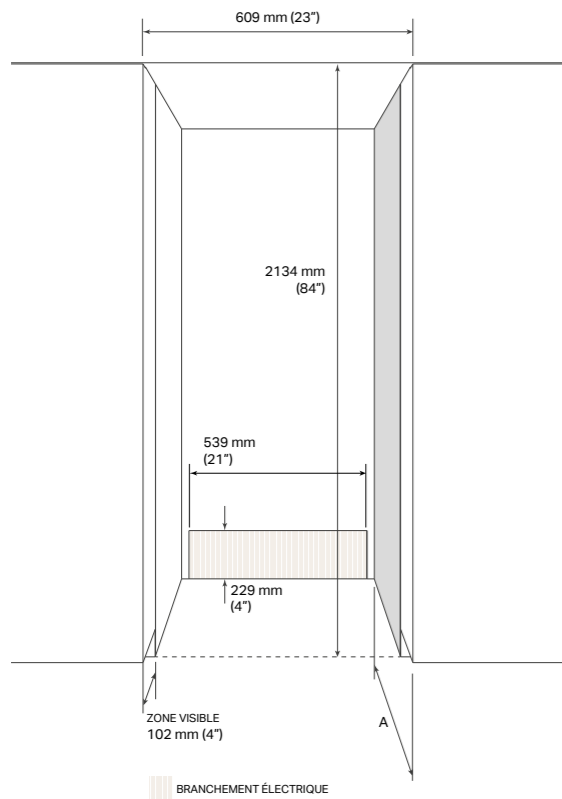
### Notes d'installation

#### Caractéristiques électriques

Une alimentation électrique de 230V, 50Hz est nécessaire. Il est recommandé de prévoir une prise à trois broches encastrée dans le mur et correctement mise à la terre, équipée d'un circuit individuel.

#### Zone visible

La zone indiquée (102 mm) est visible une fois que les portes du réfrigérateur sont ouvertes, prévoir la finition de cette zone des deux côtés.



## SKSCW243RP

### Panneaux personnalisés

#### Options d'habillage

**SKSWK245RS : Kit avec panneau en acier inoxydable charnière à droite**

**SKSWK245LS : Kit avec panneau en acier inoxydable charnière à gauche**

L'appareil peut être habillé avec le kit de porte en acier inoxydable Signature Kitchen Suite (en option). Le kit comprend un panneau de porte, un socle et une poignée.

#### Panneaux d'habillage personnalisés

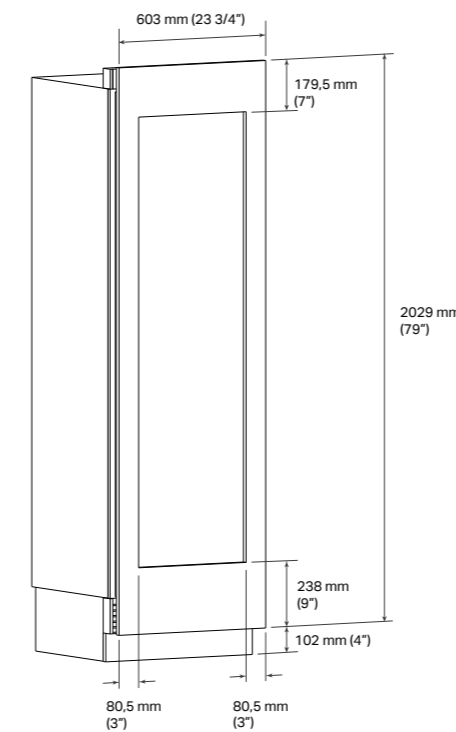
L'appareil est conçu pour être personnalisé avec des panneaux sur mesure pour s'adapter à l'esthétique des meubles de la cuisine. Veuillez vous référer au schéma et aux indications ci-dessous pour les dimensions des panneaux personnalisés :

Panneau de porte : 2029 mm x 603 mm

Poids maximal du panneau : autorisé 10 kg

La partie centrale de la porte est équipée d'une vitre qui permet de voir l'intérieur du produit.

Prévoir un panneau de porte avec une zone centrale décalée par rapport aux bords, comme indiqué ci-dessous :



Supérieur 779,5 mm

Inférieur 238 mm

Latéral 80,5 mm

Socle : 702 mm x 603 mm

Il est possible d'acheter, à part, comme accessoire, les poignées Signature Kitchen Suite en aluminium brossé, en version moyenne ou longue.

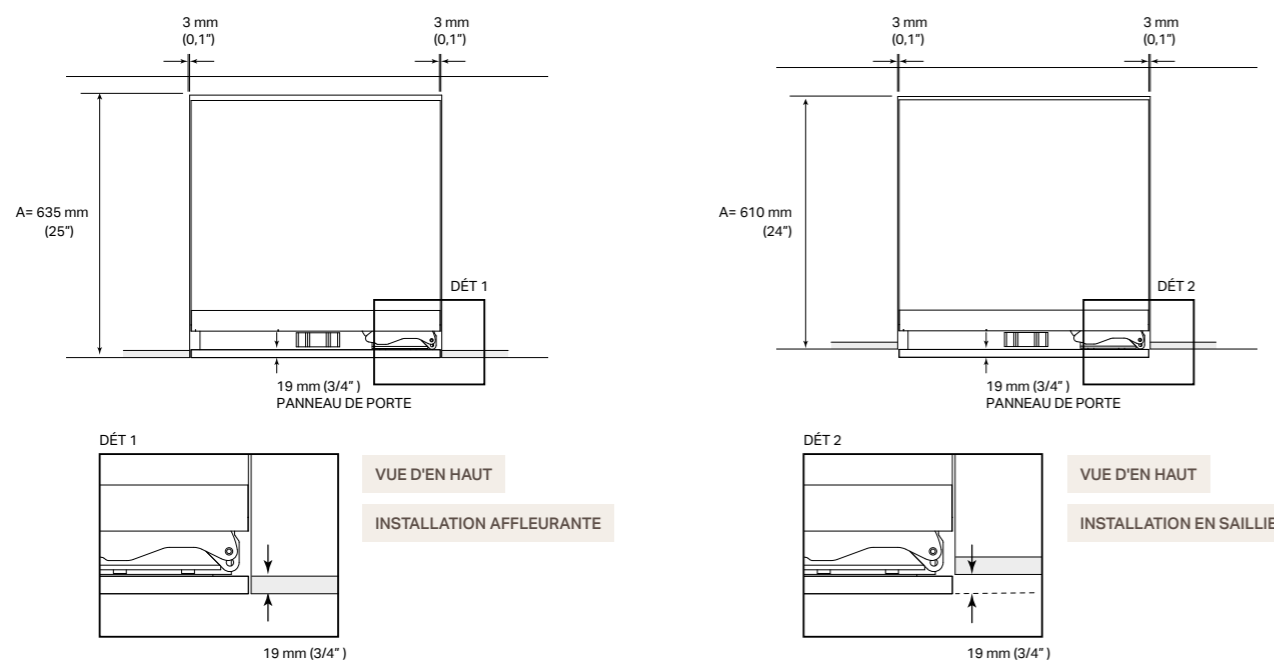
**SKSHK310HS : Poignées de panneaux personnalisés Medium**

805 mm (31 11/16") Poignée moyenne - Aluminium brossé

**SKSHK480HS : Poignées de panneaux personnalisés Long**

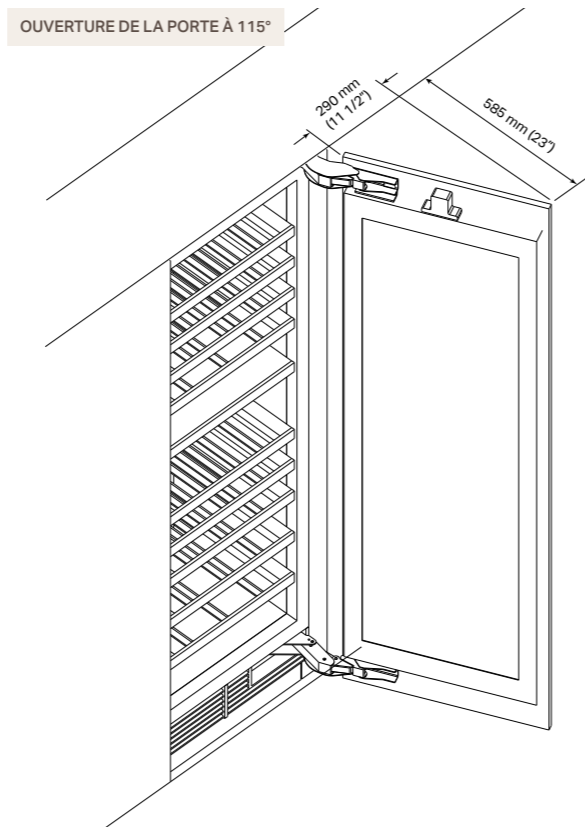
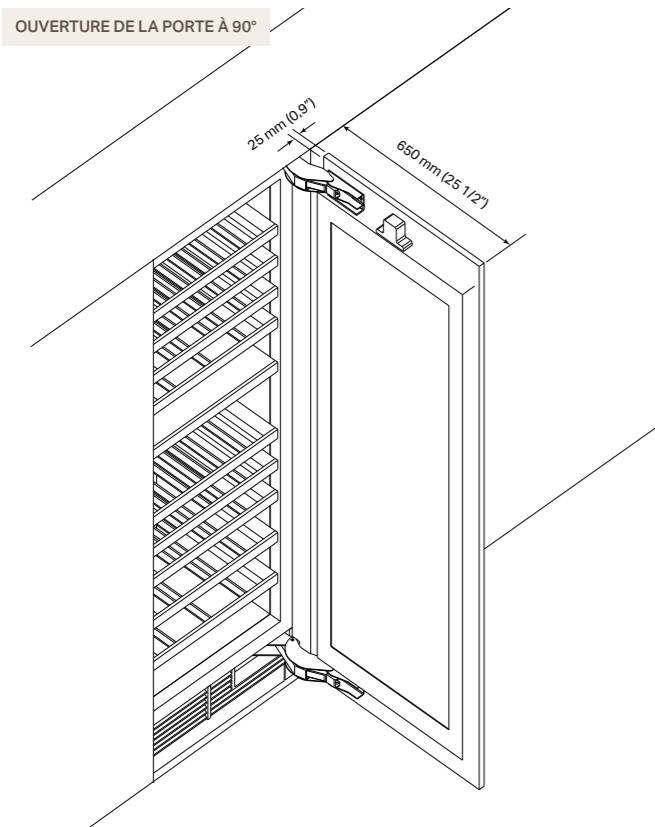
1219 mm (48") Poignée longue - Aluminium brossé

### Installation affleurante ou en saillie



SKSCW243RP

**Notes d'installation**



**Dégagements des portes avec installation affleurante**

L'installation doit prévoir des dégagements par rapport aux murs ou aux meubles adjacents. L'ouverture de la porte est réglée en usine à 115° et peut être ajustée ultérieurement à 90° si les dégagements d'ouverture à 115° sont insuffisants.

**ATTENTION**

Les dimensions mises en évidence pour les dégagements dans les schémas ne comprennent pas la profondeur des poignées, qui devront être ajoutées à ces dimensions dans le cas de poignées saillantes personnalisées.

En cas d'utilisation du kit Signature Kitchen Suite avec poignées en aluminium brossé, les dégagements latéraux changent comme indiqué :

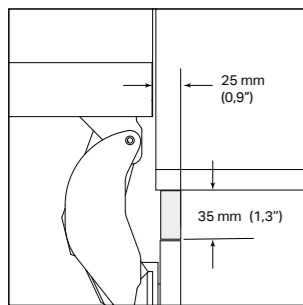
Porte à 90°

Dégagement latéral 25 mm à 95 mm

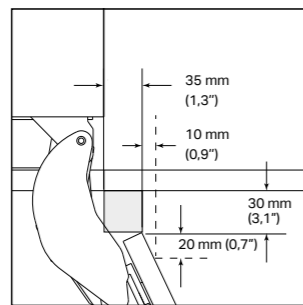
Porte à 115°

Dégagement latéral de 290 mm à 360 mm

OUVERTURE DE LA PORTE À 90°



OUVERTURE DE LA PORTE À 115°



**Espaces utiles pour positionner la poignée sur les meubles adjacents**

Dans le cas d'une installation avec une ouverture de porte à 90°, pour le positionnement éventuel d'une poignée saillante sur le côté du congélateur en colonne 18", sur les premiers 25 mm, il est possible d'appliquer une poignée d'une hauteur maximale de 35 mm au-dessus du bord extérieur du panneau.

Dans le cas d'une installation avec une ouverture de porte à 115° pour un éventuel positionnement d'une poignée en saillie du côté du congélateur en colonne 18", sur les 35 premiers millimètres, il est possible d'appliquer une poignée d'une hauteur maximale de 30 mm au-dessus du bord extérieur du panneau.

L'appareil permet d'inverser le côté des charnières et donc le côté d'ouverture des portes. Même dans le cas de portes inversées, les dégagements restent les mêmes que ceux indiqués précédemment.

Pour chaque augmentation de 10 mm de la distance par rapport au bord mobile, une poignée peut être appliquée avec une augmentation de 20 mm en longueur.

