

De véritables avantages

Zones climatiques distinctes

Les caves à vin disposent de 3 zones (modèle 24") ou 2 zones (modèle 18"), réglables en température et en humidité, chacune avec un évaporateur dédié et des barrières de séparation qui garantissent une parfaite circulation du froid et permettent de conserver différents vins en même temps : par exemple, les vins mousseux (6 - 10 °C), les blancs doux (6 - 8 °C), les blancs corsés ou les rouges légers (10 - 13 °C), les rouges âgés (13 - 18 °C), les portos millésimés (18 - 20 °C).



Étagères en hêtre naturel et profilés en acier

Les 10 étagères en bois de hêtre naturel donnent une sensation de matière au toucher, assurent la stabilité, contribuent à l'élimination des odeurs et des substances susceptibles d'altérer les propriétés du vin et servent de régulateur naturel de la température et de l'humidité internes. Les profilés en acier inoxydable glissent en douceur sur les guides télescopiques, limitant au maximum les vibrations transmises aux bouteilles. Deux (24") ou un (18") support de conservation incliné sont fournis. Tous les profils intérieurs sont gris anthracite.



Smart Knock Door

Grâce à la technologie Smart Knock Door, l'éclairage intérieur peut être activé sans ouvrir la porte, en frappant deux fois sur la vitre extérieure. Vous pouvez ainsi visualiser vos bouteilles et choisir le vin le plus approprié, sans compromettre la conservation et en évitant les pertes de température et d'énergie.



Réfrigération

Cave à vin en colonne

Chaque détail est conçu pour préserver vos vins comme des bijoux précieux : matériaux de haute qualité, absence de vibrations et technologie intelligente pour éviter les pertes d'énergie.

La cave à vin en colonne, encastrable et habillable, est disponible en deux largeurs, 24" (113 bouteilles) et 18" (71 bouteilles).

ASTUCE INTELLIGENTE

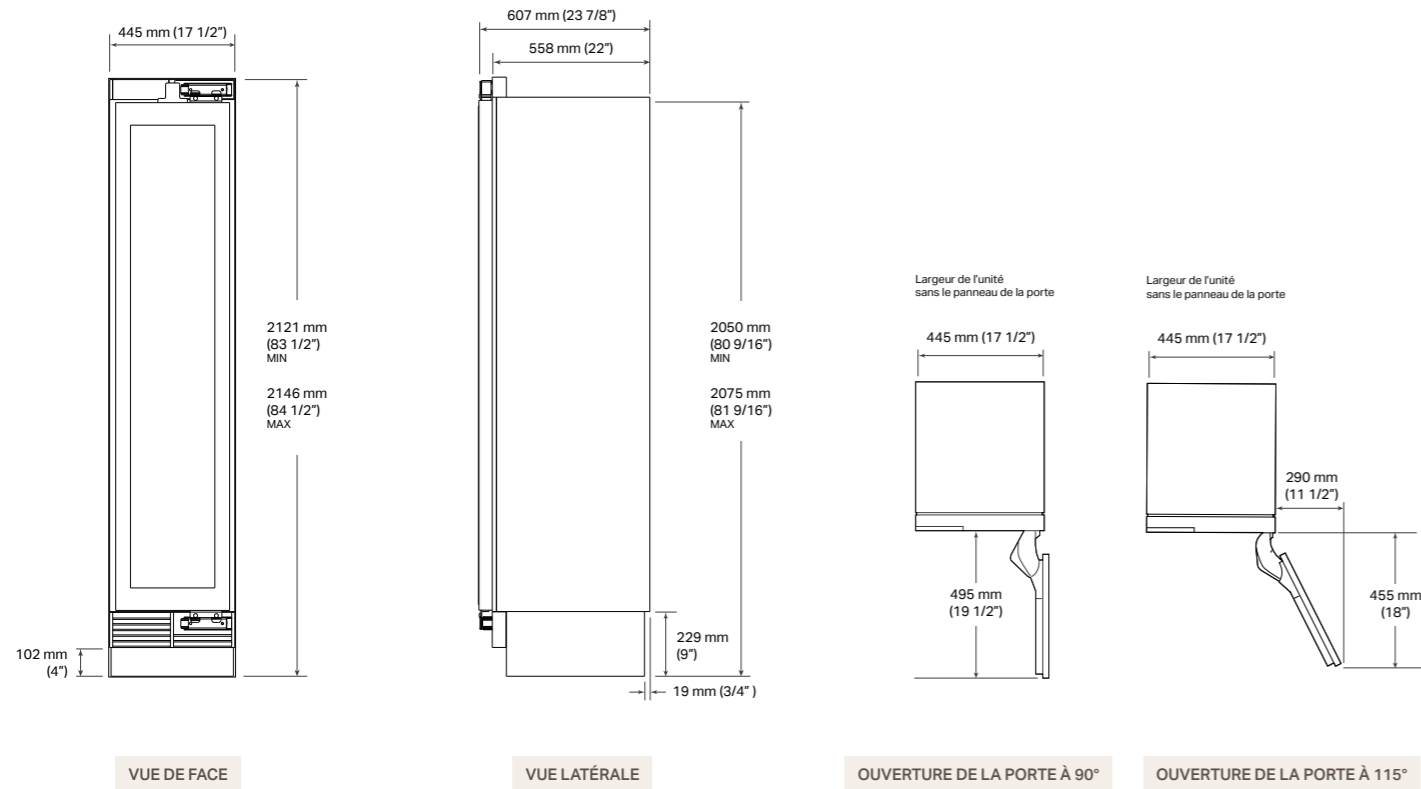
PANNEAU DE CONTRÔLE

Il permet de gérer facilement tous les paramètres, du réglage de la température et de l'humidité des différentes zones climatiques à l'éclairage. Une alarme de porte ouverte est également placée à cet endroit.



SKSCW183RP

Cave à vin en colonne encastrable 18"



SKSCW183RP

€ 8.609

Modèle	EAN : 8806096467206
Type de porte	Habillable
Charnières	Plates
Finition intérieure	Acier inoxydable
Étiquette Énergie	
Classe énergétique	G
Capacité (bouteilles de 750 ml)	71
Niveau sonore maximal	< 37 dbA Max
Consommation annuelle totale d'énergie (kW/h)	165
Classe climatique	SN-T
Caractéristiques générales	
No-Frost	•
Compresseur linéaire	•
Wi-Fi activé pour le contrôle SmartThinQ® avec l'application iOS/Android	•
Fenêtre InstaView™ (frappez deux fois pour voir à l'intérieur).	•
Wine Cave Technology™	•
Zones de température	2
Températures de fonctionnement	de 5 °C à 18 °C
Fonctions pouvant être activées à partir du panneau de contrôle	Humidité, Éclairage, Demo, Power On / Off, Temp Control, Smart Diagnosis™, Wi-Fi
Contrôle de l'humidité	•
Compatibilité avec la haute altitude	•
Moteur anti-vibration	•
Protection UV	•
Étagères	10
Matériau des étagères	Bois de hêtre naturel avec profils en acier inoxydable
Étagères de présentation	1
Éclairage True-View®	•
Éclairage de l'étagère de présentation	•
Installation	
Porte réversible	•
Avant réglable à quatre points avec 6 roues	•
Méthode de montage sur un meuble	Partie supérieure sans vis apparentes
Accès frontal	•
Support anti-basculement inclus	•
Spécifications techniques	
Alimentation électrique requise	230 V, 50 Hz
Longueur du câble d'alimentation	2197 mm (86.4")
Type de fiche	A 3
Largeur totale	445 mm (17 1/2")
Hauteur totale	2121 mm (83 1/2") MIN ~ 2146 mm (84 1/2") MAX
Profondeur totale	607 mm (23 7/8")
Poids net	139 kg
Poids d'expédition	160 kg
Dimensions maximales du produit emballé	2290x504x678 mm
Accessoires	
Kit avec panneau en acier inoxydable / poignée / socle	SKSWK185RS (CHARNIÈRE DROITE, POIGNÉE GAUCHE) € 775 SKSWK185LS (CHARNIÈRE GAUCHE, POIGNÉE DROITE) € 775
Kit d'habillage des parois latérales en cas d'installation non affleurante	SKSFK800CS € 158
Kit d'assemblage pour double installation	SKSFJ800P € 158
Poignée en aluminium brossé Moyenne - 805 mm	SKSHK310HS € 158
Poignée en aluminium brossé Longue - 1218 mm	SKSHK480HS € 209

SKSCW182RP

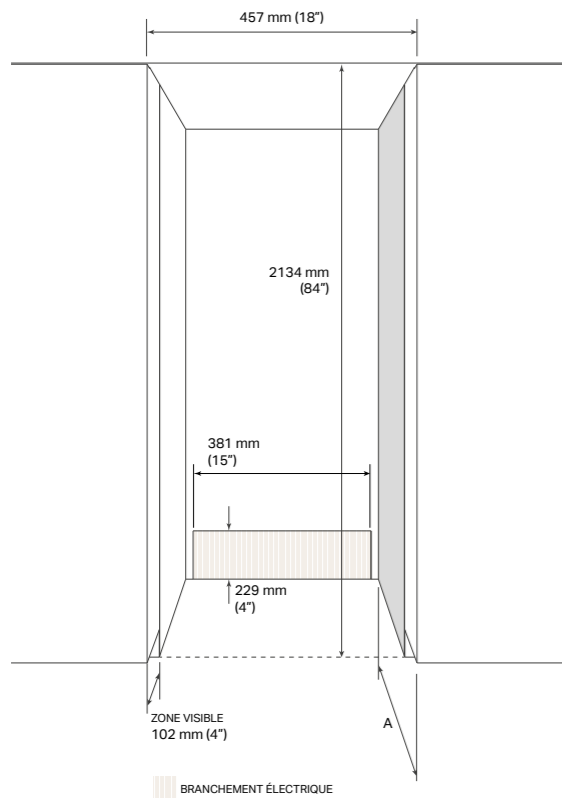
Notes d'installation

Caractéristiques électriques

Une alimentation électrique de 230V, 50Hz est nécessaire. Il est recommandé de prévoir une prise à trois broches encastrée dans le mur et correctement mise à la terre, équipée d'un circuit individuel.

Zone visible

La zone indiquée (102 mm) est visible une fois que les portes du réfrigérateur sont ouvertes, prévoir la finition de cette zone des deux côtés.



SKSCW182RP

Panneaux personnalisés

Options d'habillage

SKSWK185RS : Kit avec panneau en acier inoxydable charnière à droite

SKSWK185LS : Kit avec panneau en acier inoxydable charnière à gauche

L'appareil peut être habillé avec le kit de porte en acier inoxydable Signature Kitchen Suite (en option). Le kit comprend un panneau de porte, un socle et une poignée.

Panneaux d'habillage personnalisés

L'appareil est conçu pour être personnalisé avec des panneaux sur mesure pour s'adapter à l'esthétique des meubles de la cuisine. Veuillez vous référer au schéma et aux indications ci-dessous pour les dimensions des panneaux personnalisés :

Panneau de porte : 2029 mm x 451 mm

Poids maximal du panneau : autorisé 9,5 kg

La partie centrale de la porte est équipée d'une vitre qui permet de voir l'intérieur du produit.

Prévoir un panneau de porte avec une zone centrale décalée par rapport aux bords, comme indiqué ci-dessous :

Supérieur : 779,5 mm

Inférieur : 238 mm

Latéral : 80,5 mm

Socle : 702 mm x 603 mm

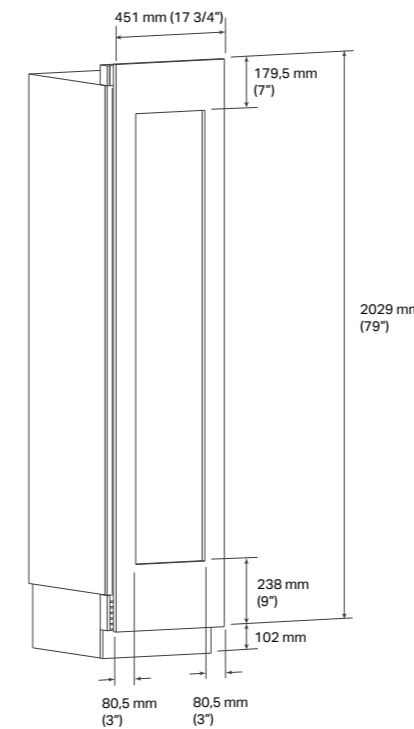
Il est possible d'acheter, à part, comme accessoire, les poignées Signature Kitchen Suite en aluminium brossé, en version moyenne ou longue.

SKSHK310HS : Poignées de panneaux personnalisés Medium

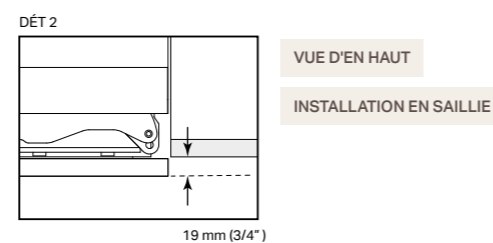
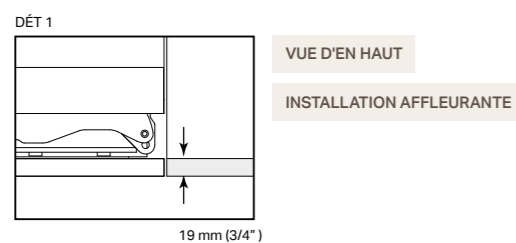
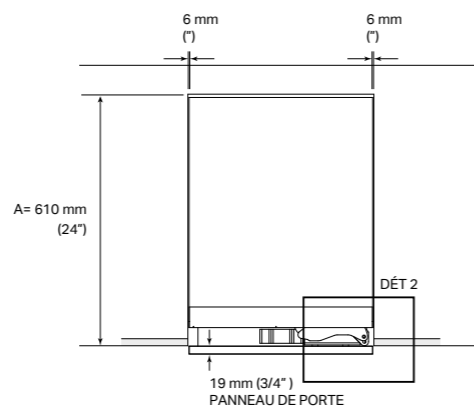
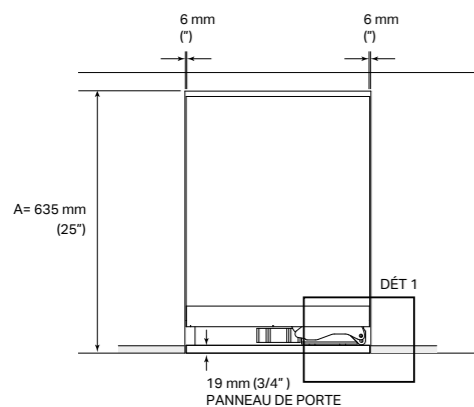
805 mm (31 11/16") Poignée moyenne - Aluminium brossé

SKSHK480HS : Poignées de panneaux personnalisés Long

1219 mm (48") Poignée longue - Aluminium brossé

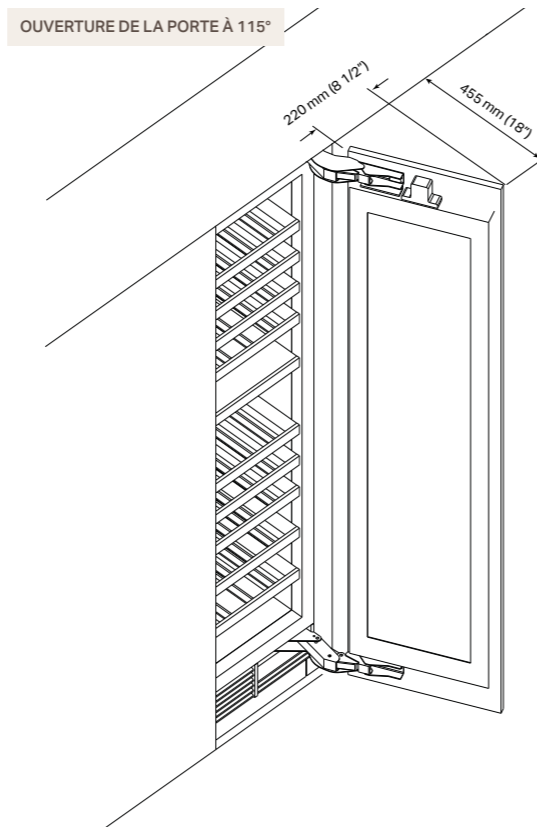
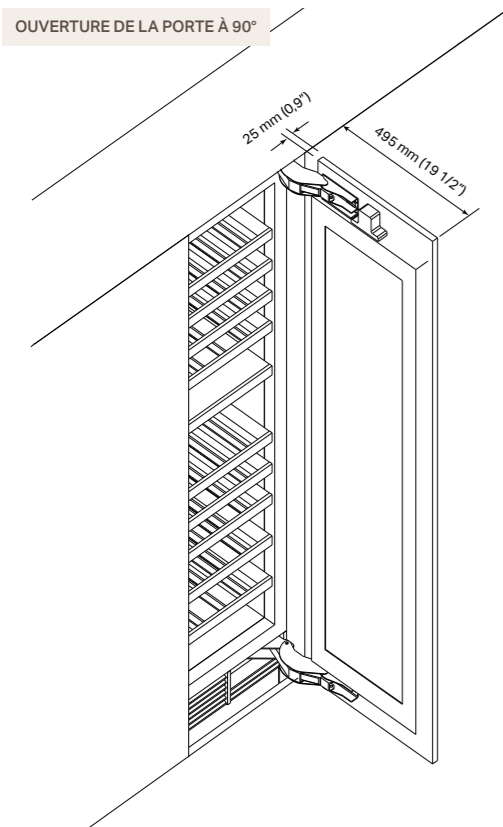


Installation affleurante ou en saillie



SKSCW182RP

Notes d'installation



Dégagements des portes avec installation affleurante

L'installation doit prévoir des dégagements par rapport aux murs ou aux meubles adjacents. L'ouverture de la porte est réglée en usine à 115° et peut être ajustée ultérieurement à 90° si les dégagements d'ouverture à 115° sont insuffisants.

ATTENTION

Les dimensions mises en évidence pour les dégagements dans les schémas ne comprennent pas la profondeur des poignées, qui devront être ajoutées à ces dimensions dans le cas de poignées saillantes personnalisées.

En cas d'utilisation du kit Signature Kitchen Suite avec poignées en aluminium brossé, les dégagements latéraux changent comme indiqué :

Porte à 90°
Dégagement latéral 25 mm à 95 mm

Porte à 115°
Dégagement latéral de 290 mm à 360 mm

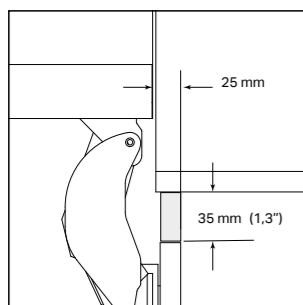
Espaces utiles pour positionner la poignée sur les meubles adjacents

Dans le cas d'une installation avec une ouverture de porte à 90° pour un éventuel positionnement d'une poignée en saillie du côté du congélateur en colonne 18", sur les 25 premiers millimètres, il est possible d'appliquer une poignée d'une hauteur maximale de 35 mm au-dessus du bord extérieur du panneau.

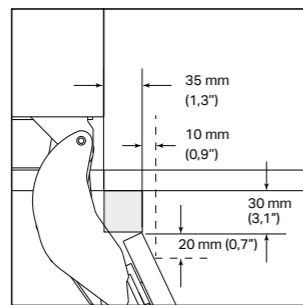
Dans le cas d'une installation avec une ouverture de porte à 115° pour un éventuel positionnement d'une poignée en saillie du côté du congélateur en colonne 18", sur les 35 premiers millimètres, il est possible d'appliquer une poignée d'une hauteur maximale de 30 mm au-dessus du bord extérieur du panneau.

Pour chaque augmentation de 10 mm de la distance par rapport au bord mobile, une poignée peut être appliquée avec une augmentation de 20 mm en longueur.

OUVERTURE DE LA PORTE À 90°



OUVERTURE DE LA PORTE À 115°



L'appareil permet d'inverser le côté des charnières et donc le côté d'ouverture des portes. Même dans le cas de portes inversées, les dégagements restent les mêmes que ceux indiqués précédemment.

CAVE À VIN EN COLONNE

De véritables avantages

Éclairage réglable

Il est possible d'activer le mode d'éclairage de présentation, qui laisse l'éclairage toujours allumé même lorsque la porte est fermée. La lumière peut alors être réglée à un niveau léger, moyen ou élevé pour chaque zone individuelle, selon les besoins. Cette fonction peut également être réglée à distance via l'appli ThinQ.



Compresseur linéaire

Le compresseur linéaire Inverter s'utilise moins que les compresseurs conventionnels, ce qui lui confère une durée de vie plus longue et d'excellentes performances. Il est particulièrement silencieux, car il ne contient pas de composants mécaniques entre le moteur et le piston, mais seulement 1 point de frottement dans son fonctionnement par rapport aux 4 traditionnels. Il permet de réaliser des économies d'énergie de 60 % par rapport aux compresseurs classiques, car il adapte le refroidissement aux besoins réels d'utilisation.



ASTUCE INTELLIGENTE

CONNEXION INTELLIGENTE

La Cave à vin en colonne est compatible avec le Wi-Fi et peut être connectée à l'application ThinQ de LG pour une gestion des fonctions à distance. L'appli permet de vérifier le bon fonctionnement grâce à la Smart Diagnosis™ afin d'agir à temps. Des notifications peuvent être programmées pour avertir de son ouverture : en cas de conservation de bouteilles de valeur, le système peut servir aussi de dispositif de sécurité.