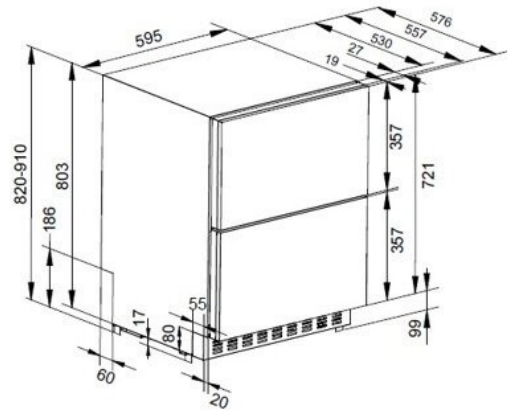
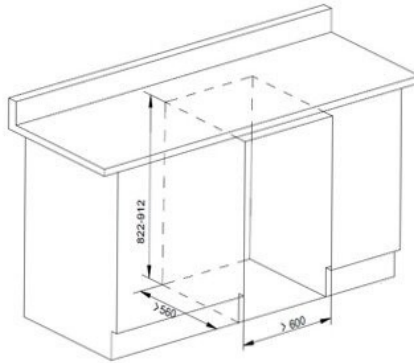




## AVU60VEGETAL

Cave à légumes  
Encastrable sous plan



### INFORMATIONS GENERALES

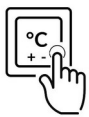
**Volume brut :** 136 L  
**Volume net :** 130 L  
**Classe énergétique :** E  
**Classe climatique :** N/ST (16-38)  
**Plage de température :** 0/+18°C  
**Couleur de la carrosserie :** Noir  
**Couleur de la porte :** Vitré effet mat

### Description du produit

**Cave à légumes encastrable – fraîcheur et praticité au quotidien.**

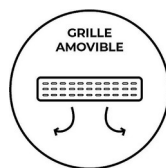
Préservez la fraîcheur de vos fruits et légumes grâce à une température réglable de 0 à 18 °C et une gestion optimale de l'humidité, qui ralentissent le vieillissement sans altérer saveurs ni texture. Avec 130 L et deux tiroirs ergonomiques et habillables, cette cave assure une organisation pratique et un accès rapide. Son design encastrable 60 cm, avec grille amovible et passage pour la plomberie, s'intègre à toutes les cuisines.

**Une solution élégante et efficace pour réduire le gaspillage, cuisiner plus sainement et profiter pleinement de vos aliments.**



#### CONTRÔLE DE TEMPERATURE DIGITAL

Permet un réglage précis de la température pour un stockage optimal



#### PLINTHE AMOVIBLE

Les plinthes sont amovibles et remplaçables par toute plinthe perforée courante



#### FILTRE A CHARBON

Elimine les odeurs et assure un renouvellement de l'air à l'intérieur de l'appareil

# AVU60VEGETAL

EAN-13 - 3595320108286

Code EPREL - 2418208

## INFORMATION DU PRODUIT

**Volume brut** : 136 L  
**Volume net** : 130 L  
**Type de froid** : Froid brassé  
**Dégivrage** : Automatique

## DONNEES TECHNIQUES

**Classe énergétique** : E  
**Consommation d'énergie annuelle** : 89 kWh  
**Niveau de bruit** : 38 dB / C  
**Pieds ajustables** : 4 / 9 cm  
**Type de gaz** : R600a / 33 g  
**Tension** : 220-240 V  
**Fréquence** : 50 Hz  
**Intensité électrique** : 1 A  
**Puissance** : 70.00 W  
**Type de prise** : E type  
**Longueur du câble d'alimentation** : 180 cm

## ACCESSOIRES

- 1 filtre à charbon, plastique
- 2 paniers, panier
- 2 séparateurs de tiroir, fil

## PORTE

**Nombre de porte** : 2  
**Type de porte** : Pleine  
**Sens d'ouverture** : Tiroir  
**Serrure** : Non  
**Type de poignée** : Intégrée

## LUMIERE

**Source de lumière** : LED  
**Couleur(s) de l'éclairage** : Blanc  
**Interrupteur de lumière** : Oui

## CONTRÔLE DE LA TEMPERATURE

**Type de thermostat** : Électronique  
**Plage de température** : 0/+18°C  
**Alarme sonore** : Porte, Température  
**Interrupteur de mise en marche** : Non

## INFORMATIONS LOGISTIQUES

**Poids net/brut** : 40.5 kg / 44.3 kg  
**Dimensions nettes (LxPxH cm)** :  
59.5 x 55.7 x 82.0  
**Dimensions avec emballage (LxPxH cm)** :  
66.0 x 63.5 x 88.5  
**Qtt par 20'** : 54  
**Qtt par 40'** : 108  
**Qtt par 40HC** : 162  
**Qtt par camion complet** : 120  
**Code douanier** : 84185090

## ENCASTREMENT

**Type d'installation** : Encastrable sous plan  
**Information importante sur l'encastrement** :  
Ce produit est équipé d'un système de ventilation frontale.  
Suivez les instructions d'installation pour assurer le bon fonctionnement de l'appareil.