

AVU41D82



Cave à vin de service

Encastrable sous plan

INFORMATIONS GENERALES

Capacité : 29

Nombre de zones : 2

Amplitudes de fonctionnement : 5-20°C

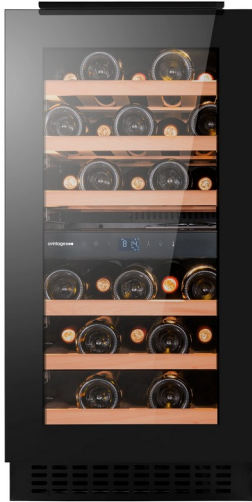
Niveau sonore : 37dB

Classe énergétique : F

Classe climatique : ST (16-38)

Compatible Vinotag : Oui

Connection WIFI : Oui



Description du produit

Cette cave à vin encastrable sous plan 40 cm de large et 72 cm de porte, avec poignée discrète et grille de ventilation amovible est conçue pour simplifier votre installation et sublimer vos bouteilles.

Côté design, l'éclairage blanc modulable met élégamment en valeur vos bouteilles. Ajustez l'**intensité lumineuse à 25%, 50%, 75% ou 100%** pour créer l'ambiance qui vous convient.

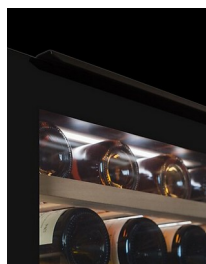
Ajoutez à cela des **clayettes sur rails télescopiques** pour un accès fluide et sécurisé, et une **connectivité intelligente** permettant de contrôler à distance la température, l'éclairage et les alarmes.

C'est bien plus qu'une cave à vin : c'est l'alliance parfaite de la technologie, du confort et du raffinement, pour une conservation et une présentation de vos crus à la hauteur de vos exigences.



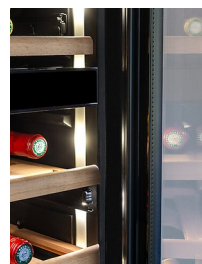
CONTRÔLE À DISTANCE

Grâce à une connexion wifi gérez à distance la température et l'éclairage



POIGNÉE DISCRÈTE SOUS PLAN DE TRAVAIL

Les poignées discrètes sous le plan de travail pour une intégration parfaite



INTENSITÉ D'ÉCLAIRAGE RÉGLABLE

Un choix de 3 couleurs AMBRE / BLANC CHAUD / BLANC FROID avec intensité réglable



RAILS TÉLÉSCOPIQUES

Ce modèle est équipé de clayettes sur rails télescopiques

AVU41D82

EAN-13 - 3595320108231

Capacité et température

- **Nombre de bouteilles : 29**
 - Zone supérieure : 15
 - Zone inférieure : 14
- **Températures ajustables : 5-20°C**
 - Zone supérieure : 5-12°C
 - Zone inférieure : 12-20°C

Porte

Couleur de la porte : Vitré noir
Couleur du vitrage : Gris
Nombre de vitrage : 3
Anti-UV : Oui
Low-e glass : Oui
Verre trempé : Oui
Serrure : Non
Porte réversible : Oui
Type de poignée : Poignée discrète sous plan

Sécurité

Alarme(s) : Porte, Température, Filtre à charbon
Sécurité enfant : Oui
Mémoire de température : Oui

Logistique

Dimensions NET (LxPxH) : 39.5 x 57.0 x 81.5
Dimensions BRUT (LxPxH) : 45.1 x 63.2 x 87.2
Poids NET (kg) : 40.0
Poids BRUT (kg) : 42.0

Données techniques

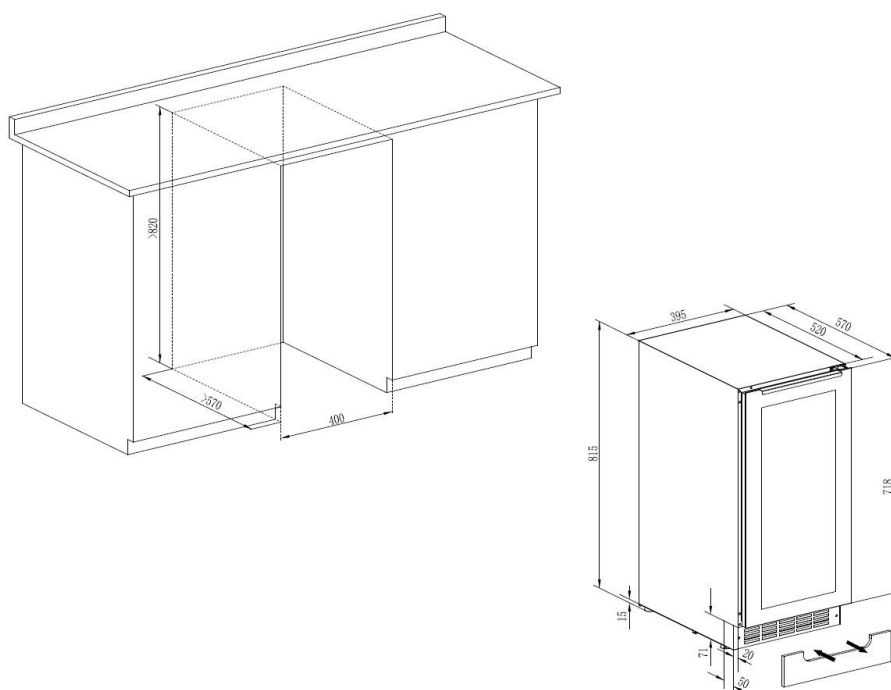
Classe énergétique 2024 : F
Consommation d'énergie annuelle : 89 kWh/a
Classe climatique : ST (16-38)
Niveau de bruit : 37dB / C
EEL : 110 %
Puissance : 200.00 W
Tension : 220 V
Longueur du câble d'alimentation : 150 cm
Type de prise : E type
Type de gaz : R600a
Charge de gaz : 22 g
Produit principalement recyclable : Oui
Type de compresseur : Inverter
Système de refroidissement : Brassé
Système anti-vibration : Oui
Pieds ajustables : 4 / 9.5 cm

Lumière

Source de lumière : LED
Couleur(s) de l'éclairage : Blanc
Variateur d'intensité lumineuse : Oui
Interrupteur de lumière : Oui
Option lumière permanente : Oui

AVU41D82

EAN-13 - 3595320108231



Accessoires

- 5 clayettes, en bois, coulissant, rails
- 1 filtre à charbon, (FILTRE7)

Accessoires compatibles : FILTRE7

Encastrement

Dimensions d'encastrement (LxPxH) : 40.00 x 57.00 x 82.00

Passage de plomberie : Non

Retrait de plinthe : Oui / 2.00

Hauteur de la plinthe : 8.00

Plinthe amovible : Oui / 5.00

Information importante sur l'encastrement : Ce produit est équipé d'un système de ventilation frontale. Suivez les instructions d'installation pour assurer le bon fonctionnement de l'appareil.