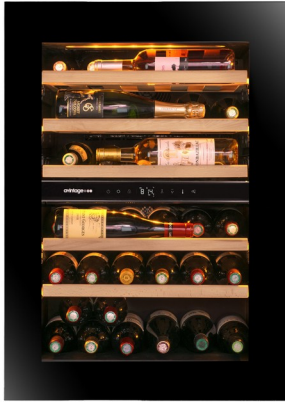


AVI78PLATINUM



Cave à vin de service
PLATINUM
 Encastrable sous plan



INFORMATIONS GENERALES

Capacité : 35
Nombre de zones : 2
Amplitudes de fonctionnement : 5-20°C
Niveau sonore : 36dB
Classe énergétique : G
Classe climatique : N/ST (16-38)
Compatible Vinotag : Oui
Connexion WIFI : Oui

Description du produit

Cette cave à vin est conçue pour simplifier votre installation et sublimer vos bouteilles. Spécialement pensée pour **une niche de meuble sous plan et un alignement harmonieux avec les portes 78 cm**, elle garantit une continuité esthétique et une intégration parfaite dans votre cuisine. Son **système d'auto-ventilation** élimine le besoin d'avoir un système de ventilation sous la cave nécessitant une aération par la plinthe.

Côté design, **l'éclairage modulable** offre un véritable jeu de personnalisation : choisissez entre trois teintes raffinées (blanc chaud, blanc froid et ambré) et ajustez l'intensité (25 %, 50 %, 75 % ou 100 %), selon l'ambiance souhaitée.

Ajoutez à cela des **clayettes sur rails télescopiques** pour un accès fluide et sécurisé, une **porte réversible** pour une installation adaptable, et une **connectivité intelligente** permettant de contrôler à distance la température, l'éclairage et les alarmes.

C'est bien plus qu'une cave à vin : c'est l'alliance parfaite de la technologie, du confort et du raffinement, pour une conservation et une présentation de vos crus à la hauteur de vos exigences.



FORMAT 78CM

Pour une installation encastrée et un alignement avec meubles 78 cm, sans grille d'aération



CONTRÔLE À DISTANCE

Grâce à une connexion wifi gérez à distance la température et l'éclairage



SYSTÈME D'AUTO-VENTILATION

Installation facile ne nécessitant plus de ventilation haute et basse pour la colonne



INTENSITÉ D'ÉCLAIRAGE RÉGLABLE

Un choix de 3 couleurs AMBRE / BLANC CHAUD / BLANC FROID avec intensité réglable

AVI78PLATINUM

EAN-13 - 3595320108293

Capacité et température

- **Nombre de bouteilles : 35**
 - Zone supérieure : 18
 - Zone inférieure : 17
- **Températures ajustables : 5-20°C**
 - Zone supérieure : 5-12°C
 - Zone inférieure : 12-20°C

Porte

Couleur du vitrage : Gris
Nombre de vitrage : 3
Anti-UV : Oui
Low-e glass : Oui
Verre trempé : Oui
Serrure : Non
Porte réversible : Oui
Type de poignée : Ouverture électronique
Charnières pentoglyphes : Oui
Rappel de porte automatique : Oui

Sécurité

Alarme(s) : Porte, Température, Filtre à charbon
Sécurité enfant : Oui

Logistique

Dimensions NET (LxPxH) : 59.0 x 56.5 x 77.8
Dimensions BRUT (LxPxH) : 66.0 x 67.5 x 85.5
Poids NET (kg) : 52.0
Poids BRUT (kg) : 57.5

Données techniques

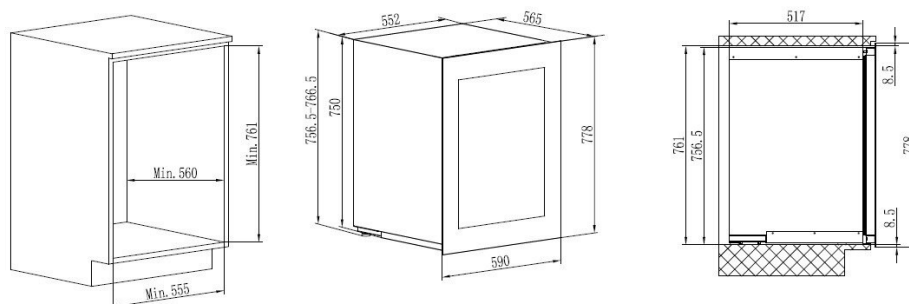
Classe énergétique 2024 : G
Consommation d'énergie annuelle : 141 kWh/a
Classe climatique : N/ST (16-38)
Niveau de bruit : 36dB / C
EEL : 168.2 %
Puissance : 65.00 W
Tension : 220 V
Longueur du câble d'alimentation : 180 cm
Type de prise : E type
Type de gaz : R600a
Charge de gaz : 30 g
Produit principalement recyclable : Oui
Type de compresseur : Inverter
Système de refroidissement : Brassé
Filtre à charbon : 1
Système anti-vibration : Oui
Pieds ajustables : 4 / 6.5 cm

Lumière

Source de lumière : LED
Couleur(s) de l'éclairage : Ambré, Blanc Froid, Blanc Chaud
Variateur d'intensité lumineuse : Oui
Interrupteur de lumière : Oui
Option lumière permanente : Oui

AVI78PLATINUM

EAN-13 - 3595320108293



Accessoires

- 4 clayettes label view, en bois, coulissant, rails
- 1 demi-clayette, en bois, coulissant, rails
- 1 filtre à charbon, (FILTRE7)

Accessoires compatibles : FILTRE7

Encastrement

Dimensions d'encastrement (LxPxH) : 55.50 x 57.00 x 76.10

Système d'auto-ventilation : Oui

Information importante sur l'encastrement : Ce produit est équipé d'un système de ventilation frontale. Suivez les instructions d'installation pour assurer le bon fonctionnement de l'appareil.