

AVI6075PLATINUM



Cave à vin de service
PLATINUM
Intégrée en colonne



INFORMATIONS GENERALES

Capacité : 32
Nombre de zones : 2
Amplitudes de fonctionnement : 5-20°C
Niveau sonore : 37dB
Classe énergétique : F
Classe climatique : N/ST (16-38)
Compatible Vinotag : Oui
Connection WIFI : Oui

Description du produit

Cette cave à vin est conçue pour simplifier votre installation et sublimer vos bouteilles. Spécialement pensée pour **une colonne 75 cm de large**, elle garantit une continuité esthétique et une intégration parfaite dans votre cuisine. Son **système d'auto-ventilation** élimine le besoin de prévoir des grilles de ventilation haute et basse dans vos colonnes.

Côté design, l'**éclairage modulable** offre un véritable jeu de personnalisation : choisissez entre trois teintes raffinées (blanc chaud, blanc froid et ambré) et ajustez l'intensité (25 %, 50 %, 75 % ou 100 %), selon l'ambiance souhaitée.

Ajoutez à cela des **clayettes sur rails télescopiques** pour un accès fluide et sécurisé, une **porte réversible** pour une installation adaptable, et une **connectivité intelligente** permettant de contrôler à distance la température, l'éclairage et les alarmes.

C'est bien plus qu'une cave à vin : c'est l'alliance parfaite de la technologie, du confort et du raffinement, pour une conservation et une présentation de vos crus à la hauteur de vos exigences.



SYSTÈME D'AUTO-VENTILATION

Installation facile ne nécessitant plus de ventilation haute et basse pour la colonne



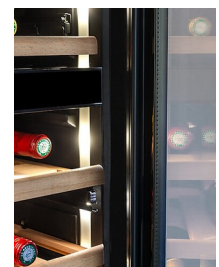
CONTRÔLE À DISTANCE

Grâce à une connexion wifi gérez à distance la température et l'éclairage



PUSH PULL ÉLECTRONIQUE

Facile à ouvrir sans poignée. Porte réversible dès l'installation



INTENSITÉ D'ÉCLAIRAGE RÉGLABLE

Un choix de 3 couleurs AMBRE / BLANC CHAUD / BLANC FROID avec intensité réglable

AVI6075PLATINUM

EAN-13 - 3595320108255

Capacité et température

- **Nombre de bouteilles : 32**
 - Zone supérieure : 17
 - Zone inférieure : 15
- **Températures ajustables : 5-20°C**
 - Zone supérieure : 5-12°C
 - Zone inférieure : 12-20°C

Porte

Couleur de la porte : Vitré noir
Couleur du vitrage : Gris
Nombre de vitrage : 3
Anti-UV : Oui
Verre trempé : Oui
Serrure : Non
Porte réversible : Oui
Type de poignée : Ouverture électronique
Charnières pentoglyphes : Oui
Rappel de porte automatique : Oui

Sécurité

Alarme(s) : Porte, Température, Filtre à charbon, Wifi
Sécurité enfant : Oui
Mémoire de température : Oui

Logistique

Dimensions NET (LxPxH) : 74.5 x 56.5 x 59.5
Dimensions BRUT (LxPxH) : 79.3 x 65.2 x 64.8
Poids NET (kg) : 52.3
Poids BRUT (kg) : 57.9

Données techniques

Classe énergétique 2024 : F
Consommation d'énergie annuelle : 102 kWh/a
Classe climatique : N/ST (16-38)
Niveau de bruit : 37dB / C
EEL : 123 %
Puissance : 200.00 W
Tension : 220-240 V
Longueur du câble d'alimentation : 150 cm
Type de prise : E type
Type de gaz : R600a
Charge de gaz : 24 g
Produit principalement recyclable : Oui
Type de compresseur : Inverter
Système de refroidissement : Brassé
Nombre d'évaporateur : 1
Système anti-vibration : Oui
Pieds ajustables : 4 / 3.5 cm

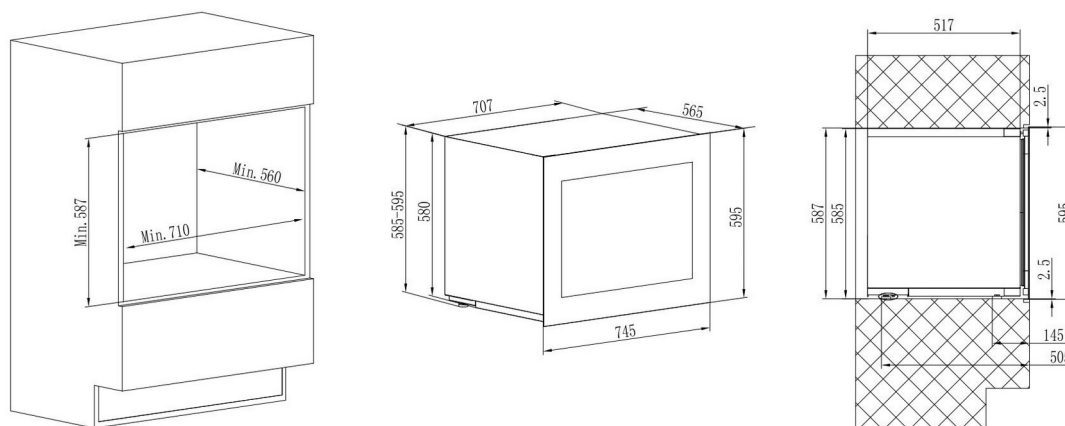
Lumière

Source de lumière : LED
Couleur(s) de l'éclairage : Blanc Chaud, Blanc Froid, Ambré
Variateur d'intensité lumineuse : Oui
Interrupteur de lumière : Oui
Option lumière permanente : Oui

Qtt par 20' : 69
Qtt par 40' : 144
Qtt par 40 HC : 192
Code douanier : 8418501990

AVI6075PLATINUM

EAN-13 - 3595320108255



Accessoires

- 2 clayettes label view, en bois, coulissant, rails
- 1 demi-clayette, en bois, coulissant, rails

Encastrement

Dimensions d'encastrement (LxPxH) : 71.00 x 56.00 x 58.70

Système d'auto-ventilation : Oui

Information importante sur l'encastrement : Ce produit est équipé d'un système de ventilation frontale. Suivez les instructions d'installation pour assurer le bon fonctionnement de l'appareil.