

Referentie : CBU50D2B

Serveerkast met 2 compartimenten

Inbouwgamma onderbouw



- + Hoeveelheid : 51 flessen*
 - bovenste zone: 16 flessen
 - onderste zone: 35 flessen
- + Installatie: Onderbouw
- + Ontwerp : zwarte kast en zwarte glazen deur
- + Koelsysteem: compressor
- + Type koelen : geventileerd
- + Werkingsbereik :
 - bovenste zone: 5 - 12°C
 - onderste zone: 12- 20°C
- + Elektronische regeling
- + Elektronische thermometer met blauw display
- + Witte LED-verlichting met schakelaar 1 omkeerbare glazen deur, dubbel verduisterd glas, gehard
- + Compatibel met Vinotag-app 



Onze producten worden vervaardigd in overeenstemming met alle Europese milieunormen. In het bijzonder laten de gebruikte vloeistoffen (R600a) geen CFK's of HFK's vrij en respecteren ze het milieu.

Het energieverbruik wordt berekend op basis van het verkregen resultaat gedurende 24 uur onder standaard testomstandigheden. Het werkelijke energieverbruik is afhankelijk van de gebruiksomstandigheden en de locatie van het apparaat.

Dit apparaat is ontworpen voor gebruik bij een omgevingstemperatuur van 10 ° C-32 ° C.

Dit apparaat is alleen voor de bewaring en opslag van wijn.

Alcoholmisbruik is gevaarlijk voor uw gezondheid, consumeren met mate.

Capaciteit gedefinieerd voor met flessen van 75 cl traditionele Bordeaux en gemeten met 9 leggers. De toevoeging van planken vermindert de opslagcapaciteit aanzienlijk.

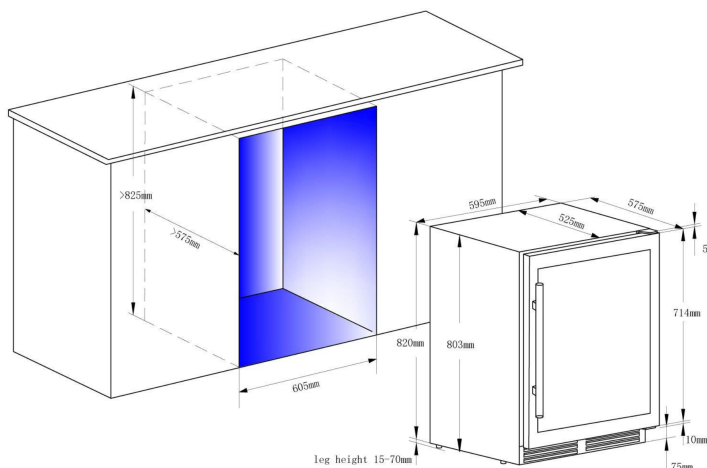
Referentie : CBU50D2B

Serveerkast met 2 compartimenten

Inbouwgamma onderbouw

> Belangrijke uitrusting

- 6 houten planken (beuk), vast
- 4 verstelbare poten (hoogte 6,5cm)
- 1 actieve koolstoffilter
- Anti vibratiesysteem



> Technische gegevens

- Energieklasse : F
- Jaarlijks energieverbruik : 116 kWh
- Klimaatklasse : SN-ST
- Geluidsniveau : 36 dB
- Netspanning : 220-240 V
- Vermogen : 100 W
- Categorie : 2 - wijnkast
- Koelgas : R600a

> Logistieke gegevens

Afmetingen verpakking (BxDxH cm) : 65,5 x 67,5 x 86,5

Afmetingen toestel (BxDxH cm) : 59,5 x 57,5 x 82

Gewicht bruto (kg) : 49.00

Gewicht netto (kg) : 43.00

Gencode

3595320108118

Technische wijzigingen voorbehouden. Wij accepteren geen enkele aansprakelijkheid voor de juistheid van de verstrekte informatie