




Ook te gebruiken als  
vrijstaand model.

## AVU50PLATINUM

### Greeploze onderbouw wijnklimaatkast met 2 compartimenten

47 

59,5 (W) x 57 (D) x 81,5/88,5 (H)

De luxe onderbouw wijnklimaatkasten van AVINTAGE™ zijn ontworpen om tussen twee meubels te plaatsen of kunnen onder een aanrechtblad worden geïnstalleerd. Doordat deze kasten rondom zijn afgewerkt kunnen ze ook als vrijstaand model worden gebruikt. Deze greeploze AVINTAGE™ wijnkast heeft 2 compartimenten en een elektronisch push-to-open systeem. Elk compartiment biedt uw wijnflessen een eigen vaste temperatuur, zo heeft u veel flexibiliteit en een 'eye-catcher' in uw keuken! Beheer uw wijnen met de exclusieve app voor alle Avintage wijnkasten: Vinotag®



- 3-laags zwarte volglazen deur, behandeld met anti-UV (NIET OMKEERBAAR)
- Elektronisch Push-to-open systeem
- 4 schuifbare houten 'multi-positie' leggers
- 1 vaste presentatie legger
- 4 verstelbare voetjes (hoogte 7 cm)
- Koelsysteem: compressor
- Instelbaar temperatuurbereik:  
Boven 5° - 12°C / Onder: 12° - 20°C
- **Compatibel met Vinotag®** 



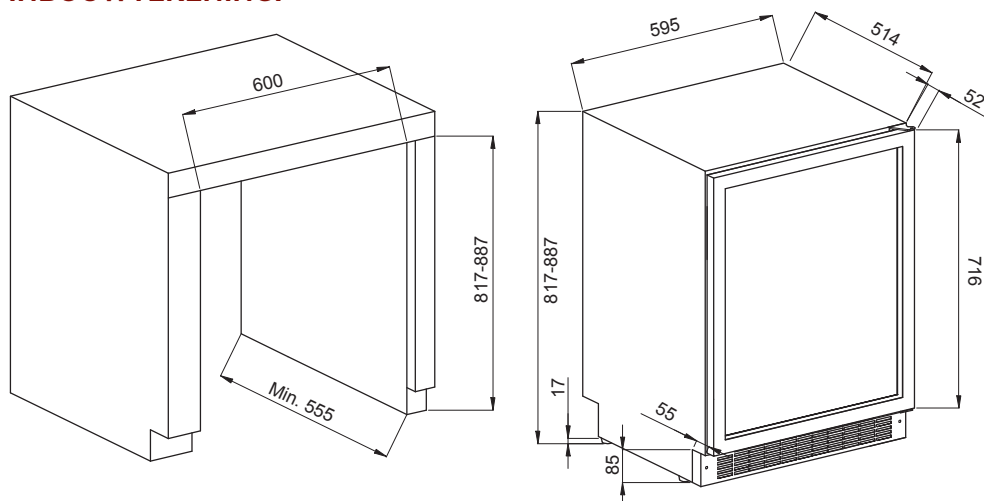
## TECHNISCHE SPECIFICATIES:

<b>Uitrusting</b>	4 verstelbare pootjes (hoogte 7 cm) Anti Vibratiesysteem Digitaal display met temperatuur aanduiding Dimbare interieurverlichting instelbare kleurtemperatuur licht Pantografische scharnieren Leggers op telescopische rails Verwijderbaar luchtrooster	
<b>Flescapaciteit*</b>	47 (boven: 22 / onder: 25)	
<b>Omgevingstemperatuur</b>	16 - 32°C	
<b>Voltage</b>	220-240 V	
<b>Aansluitwaarde</b>	80 W	
<b>Jaarlijks energieverbruik</b>	103 kWh	
<b>Energieklasse</b>	F	
<b>Klimaatklasse</b>	SN-ST	
<b>Geluidsniveau</b>	37 dB	
<b>Afmeting W x D x H</b>	Verpakt	65 x 61 x 85
	Uitgepakt	59,5 x 57,4 x 81,7
<b>Gewicht</b>	Bruto	50 Kg
	Netto	46 Kg

\*Flescapaciteit berekend op basis van 'bordeaux-formaat' 75cl flessen.

**Gencode 3595320108040**

## INBOUWTEKENING:



**Let op:** Voor een goede werking van uw onderbouw wijnkast onder het aanrecht is het essentieel om een open ventilatie aan de voorkant te laten. De omgevingslucht komt binnen via het ventilatierooster aan de voorzijde en wordt na contact met het apparaat omgezet in warme lucht en daarna weer naar voren geduwd.

**BOUW NOOIT EEN VRIJSTAANDE WIJNKAST IN.**



## MULTI-POSITIE LEGGERS

Leg uw wijnen in de lengte of breedterichting, voor een stijlvolle aanblik!



## AVINTAGE & VINOTAG

**Alle AVINTAGE-wijnkasten zijn compatibel met Vinotag®, de applicatie voor het beheer van wijnklimaatkasten**

Met deze app kunt u uw digitale wijncollectie in realtime opzetten; op de hoogte worden gehouden van het voorraadniveau en de 'op dronk' data van uw favoriete wijnen; toegang tot gedetailleerde wijninformatie door eenvoudig foto's te maken van de flesetiketten dankzij de samenwerking met Vivino®



DOWNLOAD DE APP

