




AVI60F2FV

Inbouw wijnklimaatkast met 2 compartimenten

36 

59 (W) x 56 (D) x 59,9 (H)

De luxe inbouw wijnklimaatkasten van AVINTAGE™ kunnen eenvoudig worden geïntegreerd in gastronomische keukens en houden uw wijnen op een constante temperatuur. Door het ruime temperatuurbereik kunt u verschillende wijnen bewaren op de gewenste serveertemperatuur. Deze AVINTAGE™ inbouw wijnklimaatkast is een 'eye-catcher' in uw keuken!

Beheer uw wijnen met de exclusieve app voor alle Avintage wijnkasten: Vinotag®



- Omkeerbare 3-laags volglazen deur, behandeld met anti-UV
- 3 telescopische houten leggers
- 4 verstelbare voetjes (hoogte 1 cm)
- Koelsysteem: compressor
- Instelbaar temperatuurbereik: Boven 5° - 12°C / Onder: 12° - 20°C
- **Compatibel met Vinotag®** 



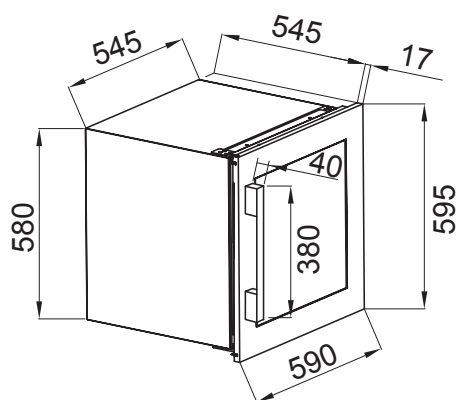
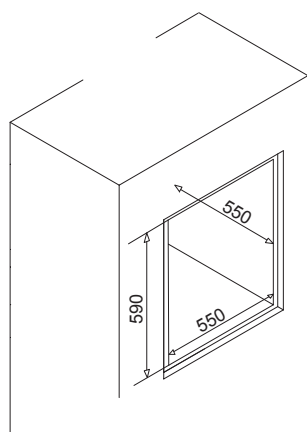
TECHNISCHE SPECIFICATIES:

Uitrusting	4 verstelbare voetjes (hoogte 1 cm) Anti vibratiesysteem Digitaal display met temperatuuraanduiding Witte Led verlichting	
Flescapaciteit*	28 (boven 19 / onder 9)	
Omgevingstemperatuur	16 - 32°C	
Voltage	220-240 V	
Aansluitwaarde	60 W	
Jaarlijks energieverbruik	101 kWh	
Energieklasse	F	
Klimaatklasse	SN-ST	
Geluidsniveau	38 dB	
Afmeting W x D x H	Verpakt	65,6 x 62 x 63,5
	Uitgepakt	59 x 56 x 59
Gewicht	Bruto	41 Kg
	Netto	37,5 Kg

*Flescapaciteit berekend op basis van 'bordeaux-formaat' 75cl flessen.

Gencode 3595320108002

INBOUWTEKENING:



AVINTAGE & VINOTAG

Alle AVINTAGE-wijnkasten zijn compatibel met Vinotag®, de applicatie voor het beheer van wijnklimaatkasten

Met deze app kunt u uw digitale wijncollectie in realtime opzetten; op de hoogte worden gehouden van het voorraadniveau en de 'op dronk' data van uw favoriete wijnen; toegang tot gedetailleerde wijninformatie door eenvoudig foto's te maken van de flesetiketten dankzij de samenwerking met Vivino®



DOWNLOAD DE APP

