

## AVI105PLATINUM

### Greeploze Inbouw wijnklimaatkast met 2 compartimenten




Nis 105 | Max. 56 flessen | Front ventilatie | Push to open | 59 (W) x 56,5 (D) x 105,5 (H)



De luxe PLATINUM wijnklimaatkasten van AVINTAGE™ zijn full option en kunnen eenvoudig worden geïntegreerd in gastronomische keukens. Wijnklimaatkasten houden uw wijnen op een constante temperatuur en door het ruime temperatuurbereik kunt u verschillende wijnen bewaren op de gewenste serveertemperatuur.

#### De AVI105PLATINUM inbouw wijnklimaatkast heeft de volgende sterke punten:

- **Greeploze én omkeerbare** deur (Push to open)
- **Pantographische** scharnieren
- Houten leggers op **telescopische rails**
- Instelbare **kleurtemperatuur** (koel wit, warm wit en amber) met 4 intensiteitslevels
- **Zelf ventilerend** (front ventilatie)
- **Wijnkelderbeheer** en **bedienbaar** via exclusieve app Vinotag® 

#### Verdere uitrusting:

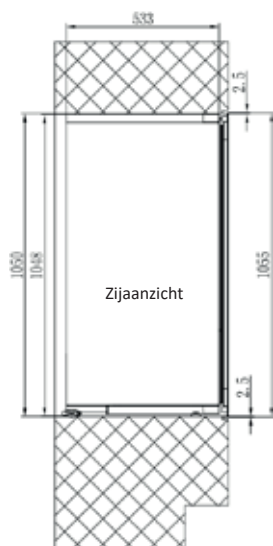
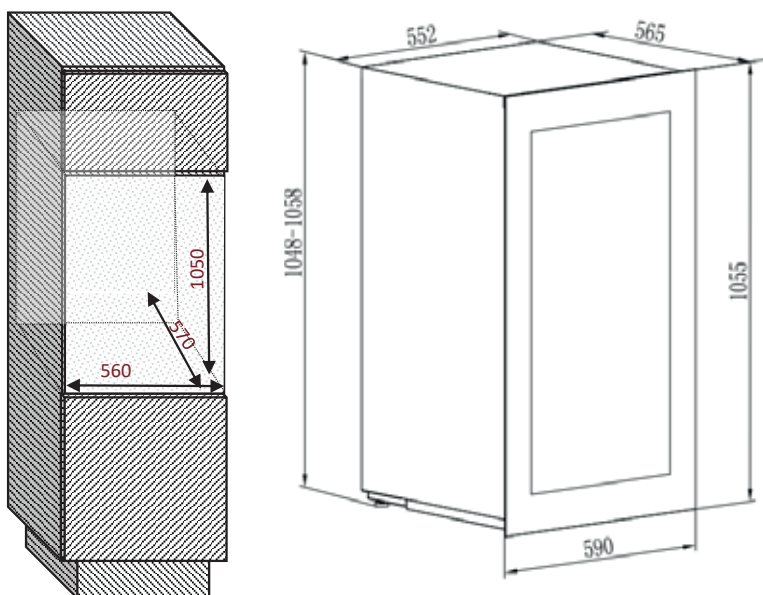
- Geschikt voor maximaal 56 flessen\*
- 3-laags omkeerbare volglazen deur, behandeld met anti-UV
- Instelbaar temperatuurbereik (boven 5° - 12°C / onder: 12° - 20°C)
- 4 houten leggers op telescopische rails
- 1 halve houten legger op telescopische rails
- Visuele en hoorbare alarmen
- Actief koolfilter



\*Flescapaciteit berekend op basis van 'bordeaux-formaat' 75cl flessen.



## INBOUWTEKENING:



### Perfekte installatie

Het PLATINUM-assortiment is perfect te installeren in elke keuken:

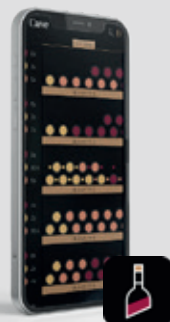
- Een zelfventilerend systeem dat de warmteafvoer garandeert zonder de noodzaak van ventilatievoorziening.
- Een elektronische PUSH-PULL opening met pantographische scharnieren voor soepel openen en sluiten.
- Draairichting deur omkeerbaar

**Alle AVINTAGE-wijnkasten zijn compatibel met Vinotag®: de applicatie voor het beheer van Avintage wijnklimaatkasten**

Met deze app kunt u uw digitale wijncollectie in realtime opzetten; op de hoogte worden gehouden van het voorraadniveau en de 'op dronk' data van uw favoriete wijnen; toegang tot gedetailleerde wijninformatie door eenvoudig foto's te maken van de flesetiketten dankzij de samenwerking met Vivino®



DOWNLOAD DE APP



Daarnaast kunt u met deze app ook uw wijnklimaatkast bedienen, zoals het instellen van de verlichting, temperatuur en alarmen.

## OVERIGE TECHNISCHE SPECIFICATIES:

<b>Uitrusting</b>	4 verstelbare voetjes (hoogte 6 cm) Kinderbeveiliging Anti vibratiesysteem Digitaal display Actief koelfilter
<b>Flescapaciteit*</b>	44 (boven 18 / onder 26)
<b>Koelsysteem</b>	Compressor
<b>Luchtvochtigheids regeling</b>	Hygrodynamisch
<b>Voltage</b>	220-240 V
<b>Aansluitwaarde</b>	185 W
<b>Jaarlijks energieverbruik</b>	119 kWh
<b>Energieklasse</b>	F
<b>Klimaatklasse</b>	ST
<b>Omgevingstemperatuur</b>	16 - 32°C
<b>Geluidsniveau</b>	37 dB
<b>Afmeting W x D x H</b>	Verpakt 65 x 66,5 x 112 Uitgepakt 59 x 56,5 x 105,5
<b>Gewicht</b>	Bruto 66 Kg Netto 60 Kg
<b>EAN</b>	3595320107937

\*Flescapaciteit berekend op basis van 'bordeaux-formaat' 75cl flessen.