

- + Capacité : 21 bouteilles*
- + Compatible Vinotag** 
- + Installation : intégrable en colonne
- + Design : noir
- + Système de froid : compresseur
- + Type de froid : brassé
- + Amplitude de fonctionnement : 5°-20°C
- + Régulation électronique
- + Thermomètre digital à affichage blanc
- + Éclairage LED blanc avec interrupteur
- + Hygrométrie régulée : naturelle (principe de l'hygro-dynamie)
- + 1 porte vitrée réversible, triple vitrage gris en verre trempé à faible émissivité traité anti-UV

GAMME SUR-EQUIPEE

La gamme PLATINUM est équipée de clayettes bois sur rails télescopiques avec mise en avant des étiquettes. Adaptez la couleur de l'éclairage et son intensité suivant l'ambiance de la cuisine. Faites le choix entre **3 couleurs** (Blanc froid, Blanc chaud, Ambre) et **4 niveaux d'intensités** (25%, 50%, 75%, 100%).

LE MEILLEUR DE L'INSTALLATION

La gamme PLATINUM **rassemble le meilleur** pour faciliter l'installation dans toutes les cuisines. Un **système auto-ventilé** assurant une évacuation de la chaleur sans nécessité de ventilation haute et basse. Une ouverture **PUSH-PULL électronique** avec **charnières pantographes** pour une ouverture et une fermeture en douceur. Une **réversibilité** possible pour l'ouverture de la porte.

CONNECTEE 24h/24

Dotée d'une fonction de contrôle à distance, pilotez la température, l'éclairage et les alarmes, depuis l'application **Vinotag®**, à tout moment, depuis votre smartphone. Grâce aux alertes de températures, **soyez alerté à tout moment** pour prendre rapidement une décision et ainsi protéger vos précieuses bouteilles.



Éco-responsabilité

Nos produits sont fabriqués dans le respect de l'ensemble des normes environnementales européennes. En particulier les fluides utilisés (R600a) ne rejettent ni CFC ni HFC et respectent l'environnement.

La consommation d'énergie est calculée sur la base du résultat obtenu pour 24h dans les conditions d'essais normalisées. La consommation d'énergie réelle dépend des conditions d'utilisation et de l'emplacement de l'appareil. Cet appareil est conçu pour être utilisé à une température ambiante d'amplitude 16-38°C. Cet appareil est uniquement réservé à la conservation et au stockage du vin.

L'abus d'alcool est dangereux pour la santé, à consommer avec modération.

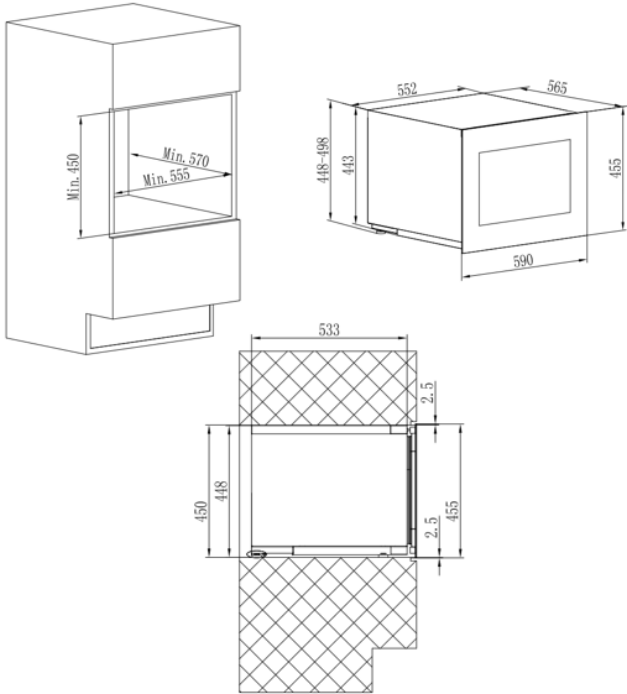
* Capacité définie à titre indicatif avec des bouteilles de 75cl types bordeaux tradition et mesurée avec 2 clayettes. L'ajout de clayettes réduit considérablement la capacité de stockage.

** Grâce à l'application Vinotag®, bénéficiez d'un registre digital de votre cave et soyez alerté des dates d'apogée de vos vins. En partenariat avec Vivino scannez votre bouteille pour accéder à sa fiche vin préremplie.

AVI45PLATINUM

Cave de service mono compartiment

Gamme intégrable en colonne



> PRINCIPAUX ÉQUIPEMENTS

- 2 clayettes en bois (hêtre massif), type coulissant
- 4 pieds réglables (hauteur 6,5 cm)
- 1 filtre à charbons actifs
- Système anti-vibration

> DONNÉES TECHNIQUES

- Classe énergétique : F
- Consommation électrique annuelle : 95 kWh
- Classe climatique : ST
- Niveau sonore : 37 dB
- EEI : 119
- Voltage : 220 V
- Puissance : 60 W
- Catégorie : 2 - Cave à vin
- Type de gaz : R600a

> SÉCURITÉ

- **Sécurité enfant** : verrouille le panneau de commandes
- **Alarmes visuelle et sonores** : vous alertent en cas de conditions de fonctionnement de l'appareil requérant votre attention

> APPLICATION VINOTAG®

Application gratuite de gestion de cave à vin. Accédez à une représentation digitale de votre cave et au registre détaillé de son contenu.

> ACCESSOIRES COMPATIBLES

Uniquement disponibles en pièces détachées

> DONNÉES LOGISTIQUES

Dimensions brutes (LxPxH cm)	: 65 x 66,5 x 52,5
Dimensions nettes (LxPxH cm)	: 59 x 56,5 x 45,5
Poids brut (kg)	: 40.00
Poids net (kg)	: 36.00

Gencode 3595320107890