



Koken

Warmhoudlade

De perfecte aanvulling voor de combi-microgolfoven met stoomfunctie

De warmhoudlade maakt je keukenwand elegant.

WARMHOUDLADE

True Benefits

De perfecte combinatie

Door de afmetingen past de warmhoudlade perfect bij de combi-stoomoven en de combi-microgolfoven met stoomfunctie. Samen zijn ze 60 cm hoog waardoor ze perfect horizontaal uitgelijnd zijn.



Vier verwarmingsniveaus

De warmhoudlade kan op 4 verschillende werkingsniveaus worden ingesteld: 1 (40 °C) om deeg te laten rijzen en om kopjes en borden op te warmen; 2 (55 °C) om eten warm te houden; 3 (70 °C) om gerechten voor het serveren opnieuw op te warmen; 4 (80 °C) om bereidingen uit de koelkast te ontdooien.



Hoogwaardige materialen

De warmhoudlade is gemaakt van duurzame en kwalitatieve materialen, glas en roestvrij staal. Hij is gemakkelijk schoon te maken, heeft een vlakke installatie en een esthetisch design dat aansluit bij de andere ovens in het assortiment en is de perfecte aanvulling voor het creëren van unieke combinaties in de keuken.



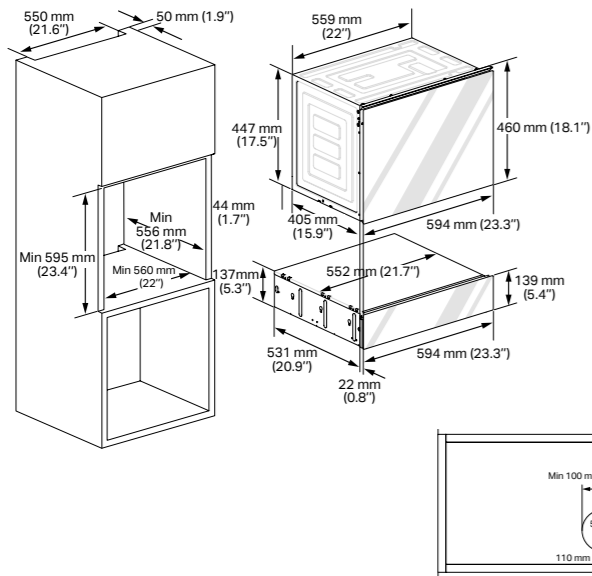
SKSWD2421MS

Warmhoudlade Silver



SKSWD2421MS	€ 1.150,00*
Algemene kenmerken	EAN: 8806084782526
Afwerking	Silver
Temperatuurniveaus	40 °C - 55 °C - 70 °C - 80 °C
Activiteitenlampje	•
Gerechten voorverwarmen	•
Warm houden	•
Deeg laten rijzen	•
Ontdooien	•
Koken op lage temperatuur	•
Technische specificaties	
Volume inhoud	19 l
Maximale kW-opname	0,45
Vermogensschakelaar	20 A
Vereiste stroomvoorziening	230 V, 50 Hz
Type stekker	Type F
Stroomvoorziening	Elektrisch
Totale breedte	594 mm
Totale hoogte	139 mm
Totale diepte	531 mm

Installatie van de compacte oven met warmhoudlade



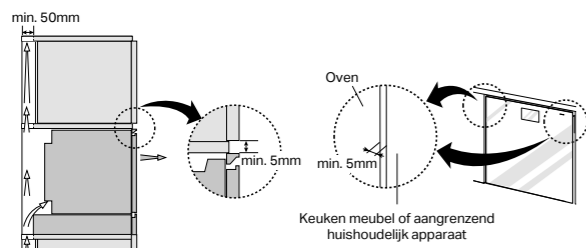
Installatie in een hoge kast

De afstand tussen de achterkant van de geïnstalleerde oven en de aangrenzende muur moet minstens 10 mm zijn (0,4"). De keukenkast aangrenzend met de oven, moet hittebestendig zijn tot 90 °C en de aangrenzende kasten aan de voorkant tot minimaal 70 °C.

Opmerkingen

Verwijder de achterwand van de installatiekast. Als het moeilijk is om de achterwand te verwijderen, boor dan een gat met een minimale diameter van 100 mm (3,94") zodat de stroomkabel van de lade uit de achterwand kan steken.

Ventilatie



Opmerkingen

Zorg voor een goede ventilatie met een ventilatieopening van 50 mm (1,97") tussen de achterwand en de bovenkant van de installatiekast en een ventilatieopening van 5 mm (1,97") tussen de bovenrand van de oven en de onderrand van de kast en tussen de rand van beide zijden van de oven en de kast. Deze openingen mogen nooit worden afgesloten. Zorg er daarom voor dat de zijpanelen de voorste randen van de kast niet raken. Sluit de oven aan op het elektriciteitsnet.