

De véritables avantages

Une combinaison parfaite

Grâce à ses dimensions, le tiroir chauffe-plats s'accorde parfaitement avec le four combiné vapeur et micro-ondes. Ensemble, ils mesurent 60 cm de haut, ce qui crée un alignement horizontal parfait.



4 niveaux de chauffage

Le tiroir chauffe-plats peut être réglé sur 4 niveaux de fonctionnement différents : 1 (40 °C) pour faire lever la pâte et réchauffer les tasses et les assiettes ; 2 (55 °C) pour maintenir les aliments au chaud ; 3 (70 °C) pour réchauffer les plats avant de les servir ; 4 (80 °C) pour amener à la température ambiante des préparations sorties du réfrigérateur.



Des matériaux de haute qualité

Le tiroir chauffe-plats est également fabriqué à partir de matériaux solides et de haute qualité, le verre et l'acier inoxydable. Facile à nettoyer, grâce à son installation affleurante et son esthétique assortie aux autres fours de la gamme, c'est le complément parfait pour créer des combinaisons uniques dans une cuisine.



Cuisson

Tiroir chauffe-plats

Complément idéal au four combiné vapeur et micro-ondes.

Le tiroir chauffe-plats complète avec élégance le mur de votre cuisine.

SKSWD2421MS

Tiroir chauffe-plats Silver



SKSWD2421MS

€ 1.150

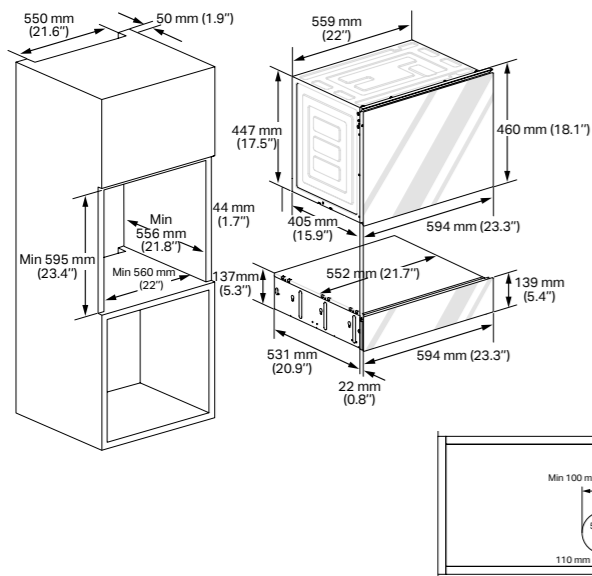
Caractéristiques générales

EAN	: 8806084782526
Finition	Silver
Niveaux de température	40 °C - 55 °C - 70 °C - 80 °C
Témoin lumineux de fonctionnement	•
Préchauffage des plats	•
Maintien au chaud	•
Levée de pâtes	•
Décongélation	•
Cuisson à basse température	•

Spécifications techniques

Volume de la cavité	19 l
Absorption maximale kW	0,45
Disjoncteur	20 A
Alimentation électrique requise	230 V, 50 Hz
Type de fiche	F Type
Type d'alimentation	Électrique
Largeur totale	594 mm
Hauteur totale	139 mm
Profondeur totale	531 mm

Installation d'un four compact avec tiroir chauffe-plats



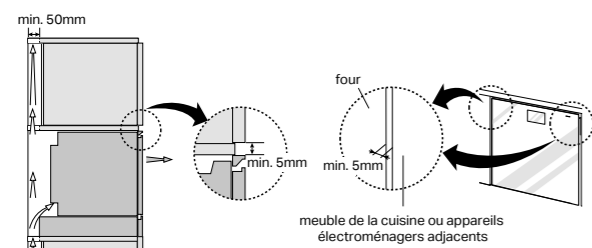
Installation dans un meuble haut

La distance entre l'arrière du four installé et la paroi de contact doit être d'au moins 10 mm (0.4"). Le meuble de cuisine en contact avec le four doit être résistant à la chaleur jusqu'à 90 °C et les meubles voisins à l'avant jusqu'à 70 °C au minimum.

Notes

Retirer la paroi arrière de l'armoire d'installation. S'il est difficile de retirer la paroi arrière, percer un trou d'un diamètre minimum de 100 mm (3.94") afin que le câble d'alimentation du tiroir puisse dépasser de la paroi arrière.

Ventilation



Notes

Pour une bonne ventilation, il faut un espace de ventilation de 50 mm (1,97") entre la paroi arrière et la surface du meuble d'installation et un espace de ventilation de 5 mm (1,97") entre le bord supérieur du four et le bord inférieur de l'armoire, ainsi qu'entre le bord des deux côtés du four et du meuble. Ces ouvertures ne doivent en aucun cas être fermées. Il faut donc veiller à ce que les côtés ne touchent pas les bords avant du boîtier.

Brancher le four sur l'alimentation électrique.