

True Benefits

Twee temperatuur-, licht- en vochtigheidszones

De wijnkoelkast voor onderbouw heeft twee afzonderlijk regelbare temperatuur- en vochtigheidszones, elk met een eigen verdamper en roestvrijstalen tussenschot. Zo kunnen verschillende soorten wijn tegelijkertijd en op de juiste temperatuur bewaard worden.



Distinctief design volledig in glas

De wijnkoelkast voor onderbouw heeft een slim design met een deur van ondoorzichtig glas met driedubbele beglazing zonder handgreep die de flessen beschermt tegen UV-stralen en mogelijke aantasting door licht voorkomt.



Capaciteit tot 41 flessen

De vier planken zijn gemaakt van natuurlijk beukenhout met roestvrijstalen profielen en kunnen tot 41 flessen opbergen. Deze hoogwaardige materialen zorgen voor een goede bewaring doordat de flessen stabiel blijven, geuren en stoffen die invloed kunnen hebben op de eigenschappen van de wijn worden tegengehouden en de interne temperatuur en vochtigheid op natuurlijke wijze worden gereguleerd.



Koeling

Wijnkoelkast voor onderbouw

De beste manier om je wijnen te bewaren in een veelzijdig, compact en elegant product.

De wijnkoelkast voor onderbouw is ontworpen om wijn in de meest ideale omgeving te bewaren: de Wine Cave Technology™ minimaliseert temperatuurschommelingen en trillingen en biedt maximale bescherming tegen elementen die de kwaliteit van het product kunnen aantasten.



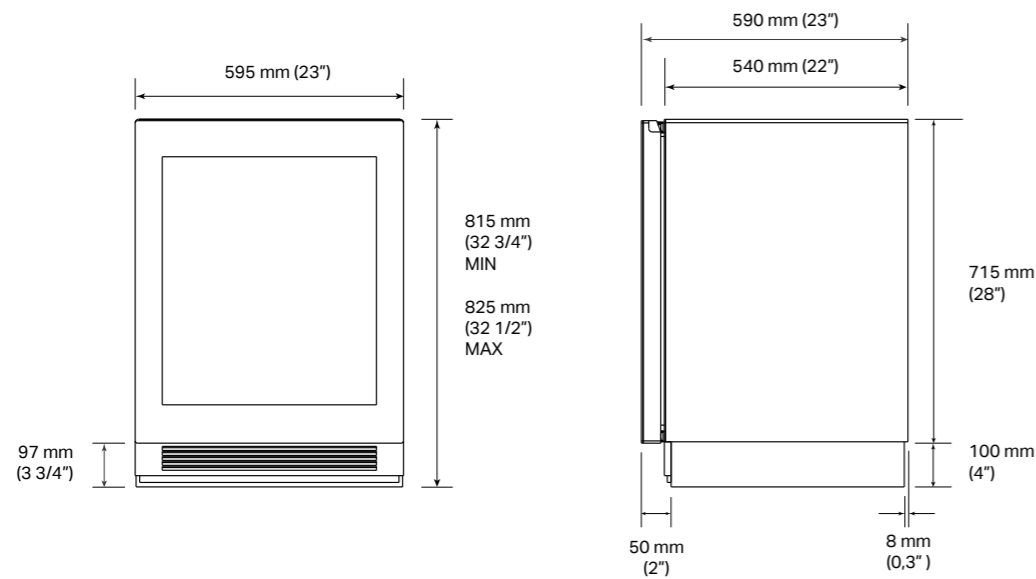
HANDIGE TIP

BEDIENINGSPANEEL

Hiermee kunnen alle functies eenvoudig worden geregeld, van de regeling van de temperatuur en de vochtigheid van verschillende klimaatzones tot de verlichting. Hierin zit ook het alarm voor het openen van de deur.

SKSUW2401G

Wijnkoelkast voor onderbouw

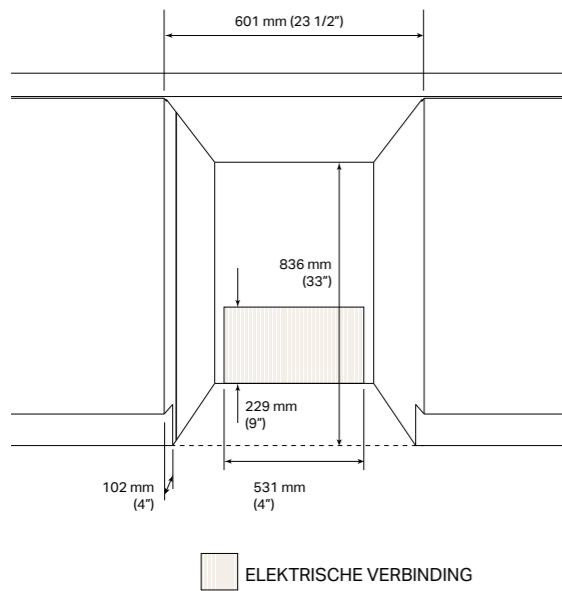


VOORAANZICHT

ZIJAANZICHT

SKSUW2401G	€ 5.939,00*
Model	EAN: 8806091740960
Type deur (niet-omkeerbaar)	Glas
Scharnieren	Platte
Interne afwerking	Roestvrij staal
Energie-etiket	
Energie-efficiëntieklasse	D
Capaciteit (flessen van 750 ml)	41
Maximale geluidssterkte	<37 dbA
Algemene kenmerken	
No-Frost	•
Lineaire compressor	•
Wifi voor de SmartThinQ®-bediening met iOS/Android app	•
Wine Cave Technology™	•
Temperatuurzones	2
Bedrijfstemperatuur	van 5 °C tot 18 °C
Functies die kunnen worden geactiveerd vanaf het bedieningspaneel	Demo, Power On / Off, Light On / Off, Lock, Temp Control, Smart Diagnosis™, Wi-Fi
Vochtigheidsregeling	•
Geschikt voor grote hoogtes	•
Trillingsbestendige motor	•
UV-bescherming:	•
Legplateaus	4
Materiaal van de legplateaus	Natuurlijk beukenhout met roestvrijstalen profielen
Presentatieplateaus	•
True-View®-verlichting	•
Verlichting van de presentatieplateaus	•
Installatie	
Vierpunts verstelbare voorkant met 4 wielen	•
Methode voor bevestiging aan kast	Bovenkant zonder zichtbare schroeven
Vooraan bedienbaar	•
Inclusief antikantelbeugel	•
Omkeerbare deur	NEE
Technische specificaties	
Totale breedte	595 mm (23 1/2")
Totale hoogte	815 mm (32") min. ~ 825 mm (32 1/2") max.
Totale diepte	590 mm (23")
Nettogewicht	67 kg
Verzendgewicht	71 kg
Maximale verpakte productafmetingen	970 x 650 x 650 mm (38"x 25"x 25")

Opmerkingen bij de installatie



Elektrische kenmerken

Er is een stroomvoorziening van 230 V, 50 Hz vereist. We raden aan een stopcontact te voorzien dat in de muur is ingebouwd, correct is geaard en is aangesloten op een individueel circuit.

Zichtbaar gedeelte

Het aangegeven gedeelte (102 mm) is zichtbaar als de deuren van de koelkast worden geopend, zorg voor een afwerking aan beide zijden van dit gedeelte.

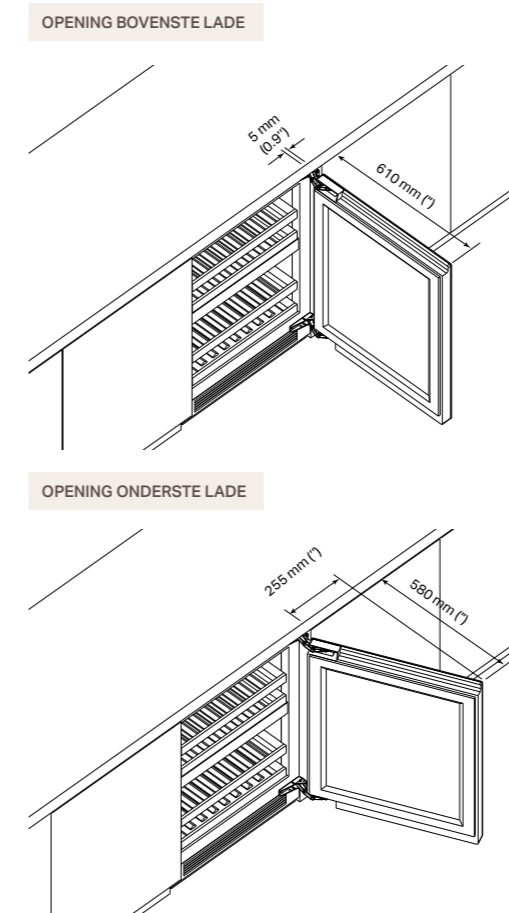
OPGELET

Doordat de elektrische aansluiting niet aan de achterkant van de kast waarin het product wordt geïnstalleerd, maar buiten de kast wordt geplaatst, is het mogelijk om het product vlak met de voorkant te installeren in een kast met een verminderde diepte van 605 mm.

OPMERKINGEN

De wijnkoelkast kan ook bovenaan worden geplaatst. Het apparaat kan boven een koelkast voor onderbouw worden geïnstalleerd, de twee apparaten worden gescheiden met een tussenstuk.

Speling bij deuren met vlakke installatie



Speling bij deuren met vlakke installatie

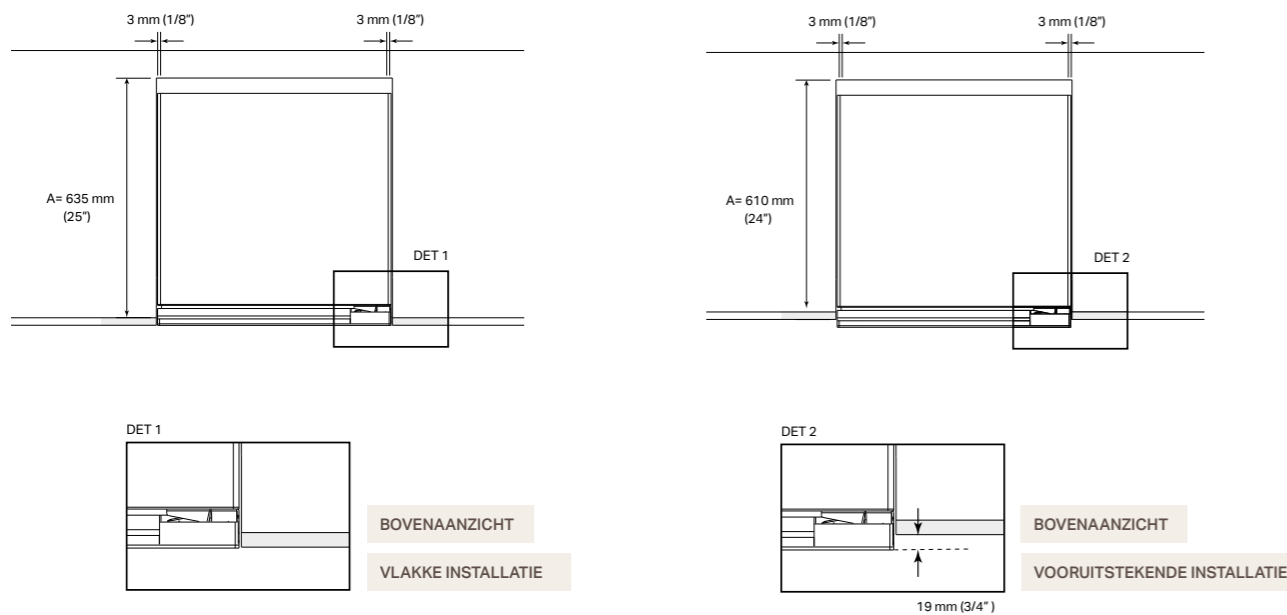
Bij het installeren moet er speling zijn tussen aangrenzende muren of meubels.

De deuropening is in de fabriek ingesteld op 115° en kan achteraf worden aangepast naar 90° als 115° speling niet voldoende is.

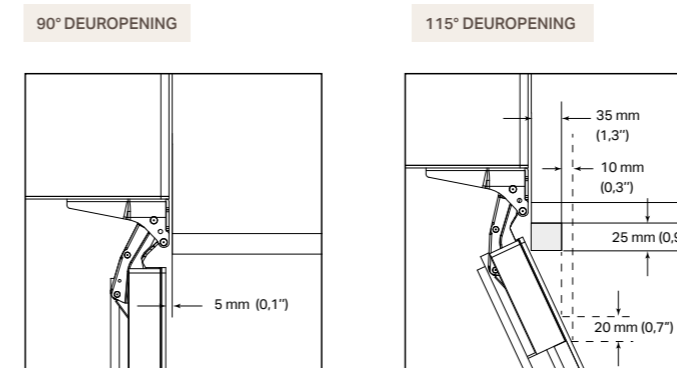
OPGELET

Met het apparaat kan de kant van het scharnier en dus de kant van de deuropening NIET worden omgedraaid. Ook bij draaideuren blijven de spelingen hetzelfde als eerder aangegeven.

Vlakke of vooruitstekende installatie



Opmerkingen bij de installatie



Ruimte om de handgreep op aangrenzende meubels te plaatsen

Bij installatie met een deuropening van 90° bevindt de deur van het product zich op 5 mm afstand van de aangrenzende kast. Bij installatie met een deuropening van 115° kan de eerste 35 mm een vooruitstekende handgreep worden gemonteerd aan de zijkant naast de koelkast, met een maximale hoogte van 25 mm boven de buitenste rand van het paneel.

Voor elke extra 10 mm afstand tot de bewegende geleider, kan een handgreep worden aangebracht met 20 mm extra lengte.



WIJNKOELKAST VOOR ONDERBOUW

True Benefits

Auto open door

De deur met getint glas heeft geen handgrepen en opent automatisch via een sensor. Ook het sluiten gebeurt automatisch zodat er geen energie verloren gaat.



Led-verlichting

De wijnkoelkast voor onderbouw heeft twee verlichtingssystemen, één voor elke temperatuurzone. Zodra de deur sluit, wordt het licht uitgeschakeld zodat het geen negatief effect heeft op de bewaring van de wijn. Als alternatief kan de presentatiefunctie worden ingesteld, waardoor de verlichting aan blijft als de deur gesloten is.



Lineaire compressor

Met de lineaire compressor is er minder slijtage dan bij conventionele compressoren, dit zorgt voor een langere levensduur en uitstekende prestaties. Hij is zeer stil omdat er geen mechanische onderdelen tussen de motor en de zuiger zitten, maar slechts één wrijvingspunt in zijn werking vergeleken met de traditionele vier. Hiermee kan 60 procent aan energie worden bespaard in vergelijking met conventionele compressoren omdat de koeling wordt aangepast aan de effectieve gebruiksbehoeften.



HANDIGE TIP

SLIMME VERBINDING

De wijnkoelkast voor onderbouw werkt op wifi en kan worden verbonden met LG's ThinQ-app om verschillende functies op afstand te beheren. Met de app kan je controleren of de Smart Diagnosis™ correct werkt, zo kan je op tijd ingrijpen.