



Réfrigération

Cave à vin sous plan

Les meilleures performances en matière de conservation du vin dans un produit polyvalent, compact et élégant.

La Cave à vin sous plan est conçue pour reproduire l'environnement le plus idéal pour le vin : la Wine Cave Technology™, minimise les fluctuations de température et les vibrations tout en offrant une protection maximale contre les éléments qui pourraient compromettre la qualité du produit.

CAVE À VIN SOUS PLAN

De véritables avantages

Deux zones de température, de lumière et d'humidité

La cave à vin sous plan comporte deux zones distinctes régulées en température et en humidité, chacune disposant d'un évaporateur dédié et d'une barrière de séparation en acier inoxydable.

Il est ainsi possible de conserver plusieurs types de vins en même temps et à la bonne température.



Design tout en verre

La cave à vin sous plan présente un design astucieux, avec une porte sans poignée en verre opaque à triple vitrage qui protège les bouteilles des rayons UV et évite les altérations potentielles dues à la lumière.



Capacité jusqu'à 41 bouteilles

Les quatre étagères en bois de hêtre naturel avec des profils en acier inoxydable permettent de ranger jusqu'à 41 bouteilles. Ces matériaux de haute qualité contribuent à la conservation en conférant une stabilité aux bouteilles, en aidant à éliminer les odeurs et les substances susceptibles d'altérer les propriétés du vin et servant de régulateur naturel de la température et de l'humidité internes.



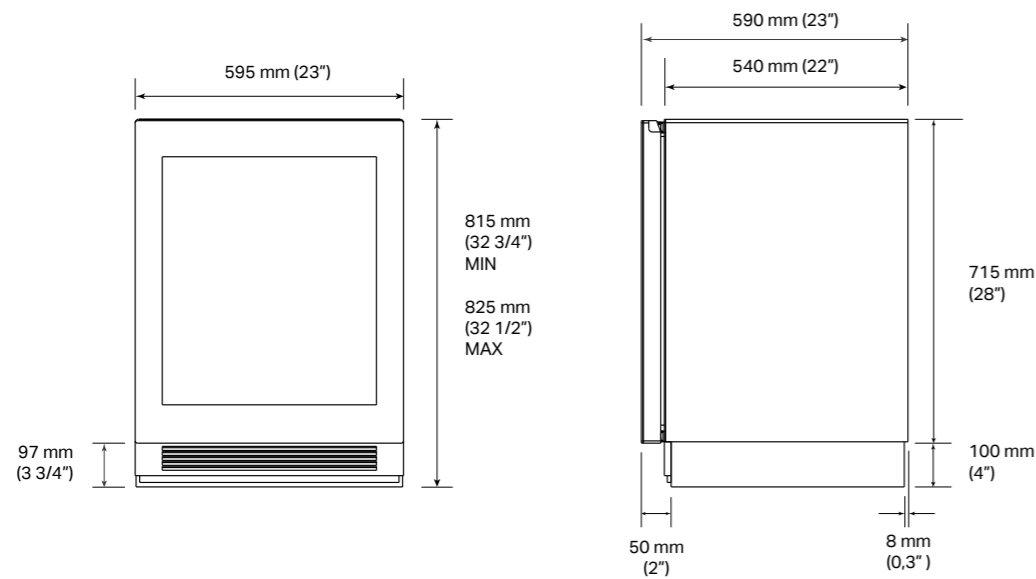
ASTUCE INTELLIGENTE

PANNEAU DE CONTRÔLE

Il permet de gérer facilement tous les paramètres, du réglage de la température et de l'humidité des différentes zones climatiques à l'éclairage. Une alarme de porte ouverte est également placée à cet endroit.

SKSUW2401G

Cave à vin sous plan



VUE DE FACE

VUE LATÉRALE

SKSUW2401G	€ 5.939
Modèle	EAN : 8806091740960
Type de porte (non réversible)	Verre
Charnières	Plates
Finition intérieure	Acier inoxydable
Étiquette Énergie	
Classe énergétique	D
Capacité (bouteilles de 750 ml)	41
Niveau sonore maximal	< 37 dbA Max
Caractéristiques générales	
No-Frost	•
Compresseur Inverter	•
Wi-Fi activé pour le contrôle SmartThinQ® avec l'application iOS/Android	•
Wine Cave Technology™	•
Zones de température	2
Températures de fonctionnement	de 5 °C à 18 °C
Fonctions pouvant être activées à partir du panneau de contrôle	Demo, Power On / Off, Light On / Off, Lock, Temp Control, Smart Diagnosis™, Wi-Fi
Contrôle de l'humidité	•
Compatibilité avec la haute altitude	•
Moteur anti-vibration	•
Protection UV	•
Étagères	4
Matériau des étagères	Bois de hêtre naturel avec profils en acier inoxydable
Étagères de présentation	•
Éclairage True-View®	•
Éclairage de l'étagère de présentation	•
Installation	
Avant réglable à quatre points avec 4 roues	•
Méthode de montage sur un meuble	Partie supérieure sans vis apparentes
Accès frontal	•
Support anti-basculement inclus	•
Porte réversible	NON
Spécifications techniques	
Largeur totale	595 mm (23 1/2")
Hauteur totale	815 mm (32") MIN ~ 825 mm (32 1/2") MAX
Profondeur totale	590 mm (23")
Poids net	67 kg
Poids d'expédition	71 kg
Dimensions maximales du produit emballé	970x650x650 mm (38 "x25 "x25")

Notes d'installation

Caractéristiques électriques

Une alimentation électrique de 230V, 50Hz est nécessaire. Il est recommandé de prévoir une prise à trois broches encastrée dans le mur et correctement mise à la terre, équipée d'un circuit individuel.

Zone visible

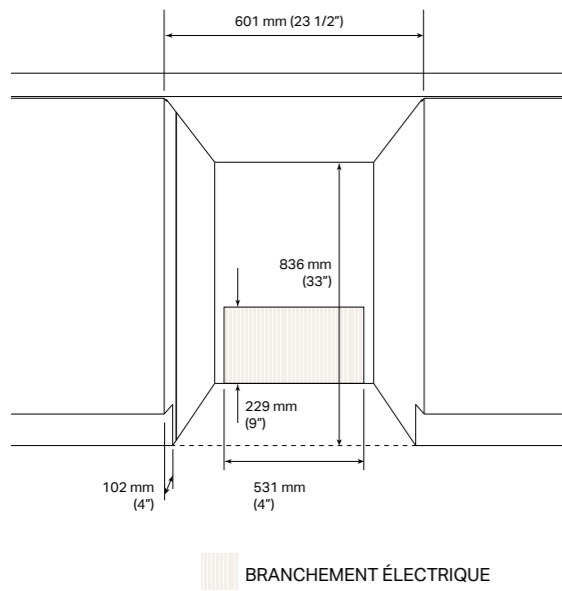
La zone indiquée (102 mm) est visible une fois que les portes du réfrigérateur sont ouvertes, prévoir la finition de cette zone des deux côtés.

ATTENTION

En plaçant la connexion électrique non pas à l'arrière de l'armoire dans laquelle le produit est installé, mais à l'extérieur de l'armoire, il est possible d'installer le produit au ras de la façade, dans une armoire d'une profondeur réduite de 605 mm.

NOTES

Le produit peut également être positionné à hauteur de colonne. Le produit peut être installé en colonne avec le réfrigérateur sous plan (en séparant toutefois les deux produits par une étagère).



Dégagements des portes avec installation affleurante

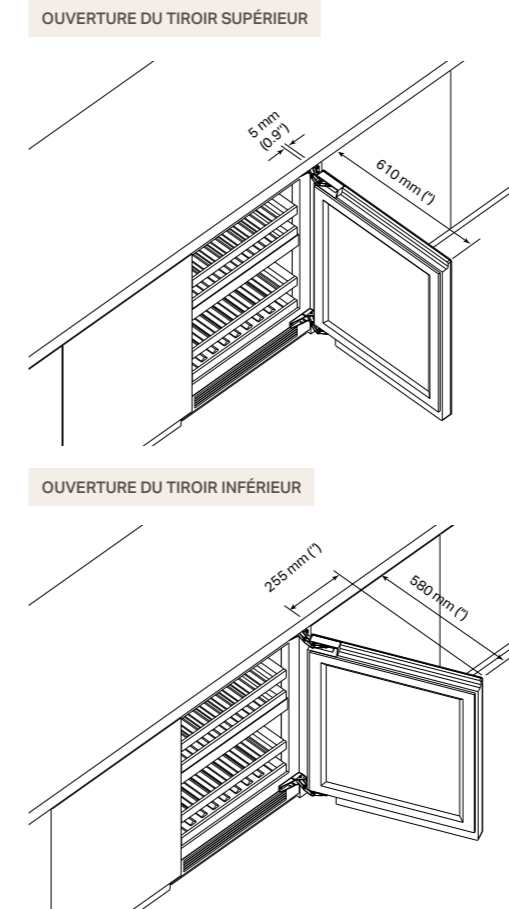
Dégagements des portes avec installation affleurante

L'installation doit prévoir des dégagements par rapport aux murs ou aux meubles adjacents.

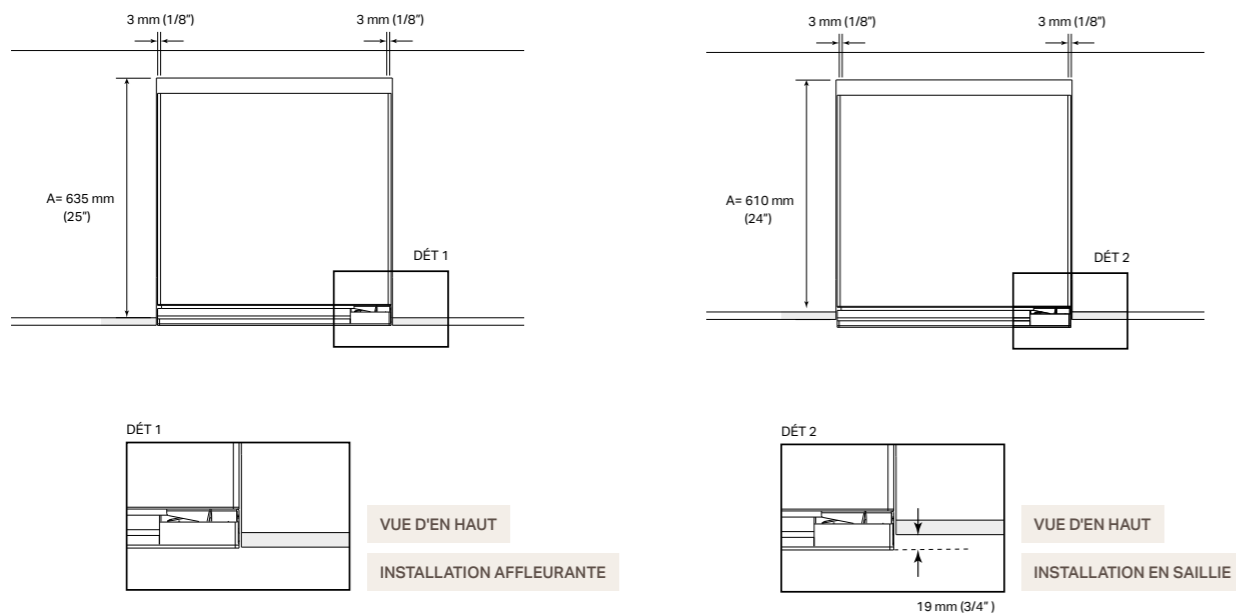
L'ouverture de la porte est réglée en usine à 115° et peut être ajustée ultérieurement à 90° si les dégagements d'ouverture à 115° sont insuffisants.

ATTENTION

L'appareil n'offre PAS la possibilité d'inverser le côté des charnières et donc le côté d'ouverture de la porte. Même dans le cas de portes inversées, les dégagements restent les mêmes que ceux indiqués précédemment.



Installation affleurante ou en saillie

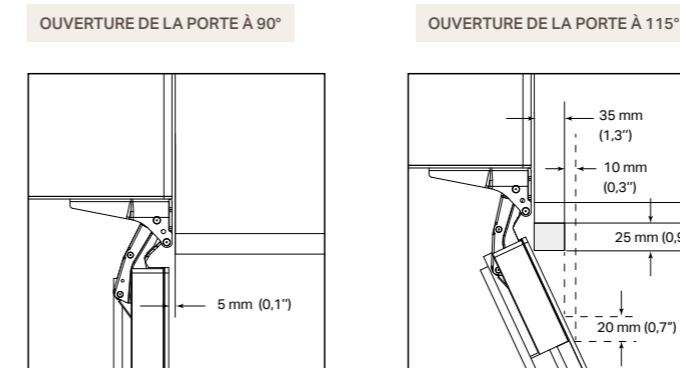


Notes d'installation

Espaces utiles pour positionner la poignée sur les meubles adjacents

Lorsqu'il est installé avec une ouverture de porte à 90°, la porte du produit est à 5 mm de l'armoire adjacente. Dans le cas d'une installation avec une ouverture de porte à 115° pour un éventuel positionnement d'une poignée en saillie du côté du réfrigérateur, sur les 35 premiers millimètres, il est possible d'appliquer une poignée d'une hauteur maximale de 25 mm au-dessus du bord extérieur du panneau.

Pour chaque augmentation de 10 mm de la distance par rapport au bord mobile, une poignée peut être appliquée avec une augmentation de 20 mm en longueur.





CAVE À VIN SOUS PLAN

De véritables avantages

Auto open door

La porte en verre teinté est dépourvue de poignée et s'ouvre automatiquement grâce à un capteur. De même, la fermeture est automatique, ce qui permet d'éviter toute perte d'énergie.



Éclairage LED

La cave à vin sous plan est équipée de deux systèmes d'éclairage, un pour chaque zone de température.

Une fois la porte fermée, la lumière s'éteint pour éviter qu'elle n'ait un effet négatif sur la conservation du vin.

Il est également possible de régler la fonction de présentation, qui maintient l'éclairage allumé lorsque la porte est fermée.



Compresseur Inverter

Le compresseur Smart Inverter offre les meilleures performances tout en minimisant le bruit et la consommation d'énergie. Grâce au contrôleur Inverter, conçu pour résister aux fluctuations, le compresseur ne fonctionne qu'à la vitesse variable programmée.

Sa petite taille lui permet de s'intégrer parfaitement dans les unités sous plan.



ASTUCE INTELLIGENTE

CONNEXION INTELLIGENTE

La Cave à vin sous plan est compatible avec le Wi-Fi et peut être connectée à l'application ThinQ de LG pour une gestion des fonctions à distance. L'appli permet de vérifier le bon fonctionnement grâce à la Smart Diagnosis™ afin d'agir à temps.