

De véritables avantages

Températures flexibles

Le réfrigérateur convertible sous plan est un produit unique dans sa catégorie. Il se compose de deux tiroirs : le tiroir supérieur peut être réglé selon cinq modes de température allant de -3 °C à 10 °C, le tiroir inférieur peut être converti en congélateur et peut être réglé selon six modes de température (de -23 °C à 10 °C).



Tiroirs habillables

Les tiroirs du réfrigérateur convertible sous plan sont habillables en acier inoxydable, ils peuvent s'acheter en tant qu'accessoires, ou avec vos propres façades assorties à vos meubles de cuisine. Les dimensions des panneaux sont différentes dans les deux tiroirs.



Silencieux et idéal pour les chambres à coucher, les petites pièces et les salons

Le réfrigérateur convertible sous plan est extrêmement silencieux (37 dBA maximum) et homologué ENERGY STAR® : ces caractéristiques en font un appareil électroménager extrêmement polyvalent qui peut être placé dans plusieurs pièces de la maison ainsi que dans différents contextes, des chambres d'hôtel aux yachts.



Réfrigération

Réfrigérateur convertible sous plan

Le réfrigérateur convertible sous plan est un produit unique sur le marché.

Il se compose de deux compartiments : le tiroir supérieur du réfrigérateur et le tiroir inférieur convertible. Ce dernier peut être réglé sur six modes de température différents, allant d'un minimum de -23 °C à un maximum de +10 °C.



ASTUCE INTELLIGENTE

PANNEAU DE CONTRÔLE

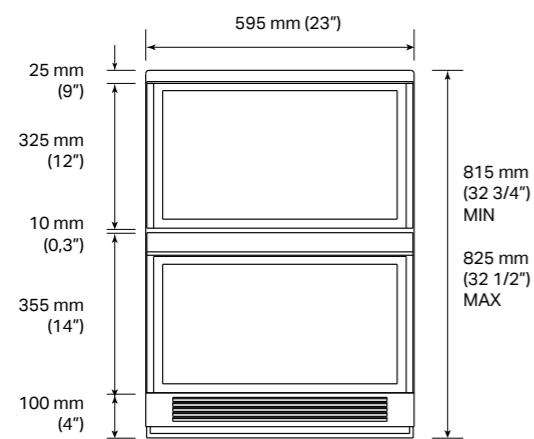
Il permet de modifier tous les réglages, en contrôlant la température de chaque tiroir séparément. L'écran a été placé au niveau de la poignée supérieure du tiroir pour un accès facile et un confort d'utilisation maximal de l'utilisateur. L'écran est doté d'un bouton de verrouillage qui permet d'éviter de modifier les réglages pendant l'utilisation normale de la poignée.

SKSUD2402P

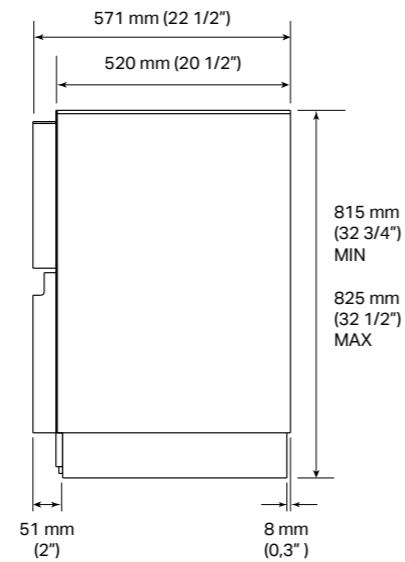
Réfrigérateur convertible sous plan



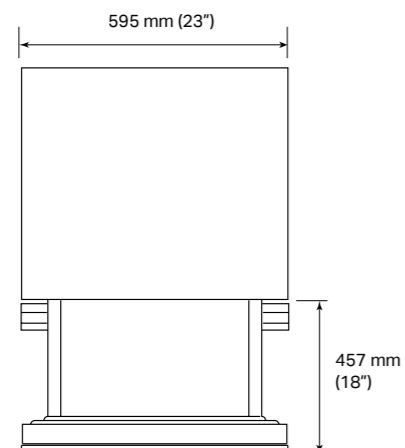
VUE DE FACE



VUE LATÉRALE



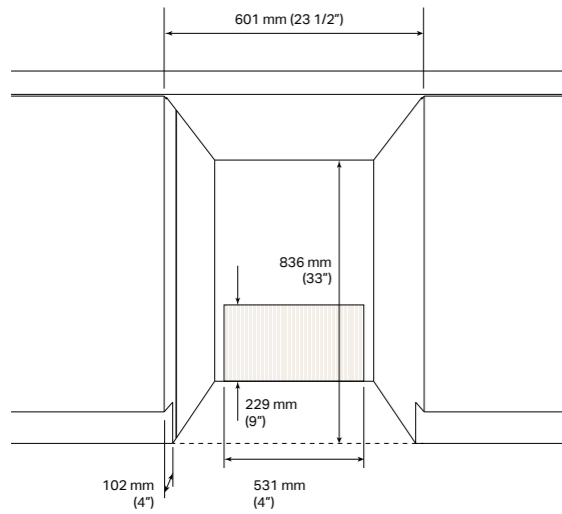
VUE D'EN HAUT



SKSUD2402P	€ 5.099
Modèle	EAN : 8806091740946
Type de porte	Habillable
Finition intérieure	Acier inoxydable
Étiquette Énergie	
Classe énergétique	F
Capacité nette totale	89 L
Capacité nette du réfrigérateur	43
Capacité nette du congélateur	46
Niveau sonore maximal	< 37 dbA Max
Caractéristiques générales	
Qualification ENERGY STAR®	•
No-Frost	•
Compresseur Inverter	•
Wi-Fi activé pour le contrôle SmartThinQ® avec l'application iOS/Android	•
Dégivrage adaptatif automatique	•
Modes	Congélateur (-23 °C à -15 °C), Viande (-3 °C), Poisson (-1 °C), Bar (1 °C), Réfrigérateur (2 °C à 7 °C), Garde-manger (10 °C)
Congélation rapide	•
Éclairage True-View®	•
Commandes numériques avec affichage LED blanc	•
Températures de fonctionnement	Tiroir supérieur : -3 °C à 10 °C Tiroir inférieur : -23 °C à 10 °C
Installation	
Porte réversible	•
Avant réglable à quatre points avec 4 roues	•
Méthode de montage sur un meuble	Partie supérieure sans vis apparentes
Accès frontal	•
Support anti-basculement inclus	•
Spécifications techniques	
Largeur totale	595 mm (23")
Hauteur totale	815 mm (32 1/2") MIN ~ 825 mm (32 1/2") MAX
Profondeur totale	571 mm (22 1/2")
Poids net	65 kg
Poids d'expédition	69 kg
Dimensions maximales du produit emballé	970x650x650 mm (38 "x25 "x25")
Accessoires	
Kit de portes en acier	SKSUK240DS € 715

SKSUD2402P

Notes d'installation



Caractéristiques électriques

Une alimentation électrique de 230V, 50Hz est nécessaire. Il est recommandé de prévoir une prise à trois broches encastrée dans le mur et correctement mise à la terre, équipée d'un circuit individuel.

Zone visible

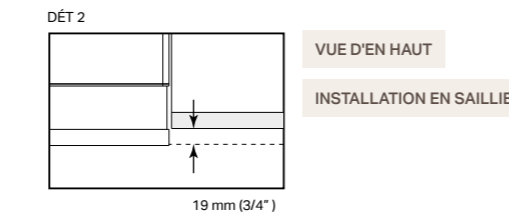
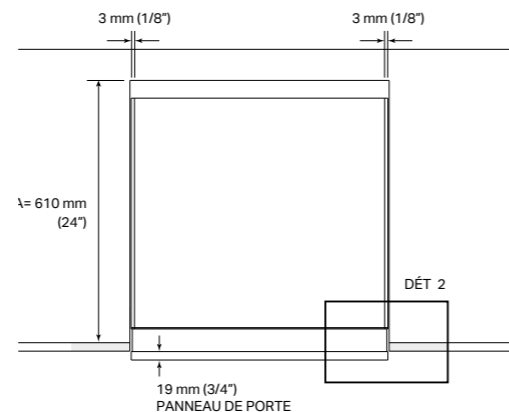
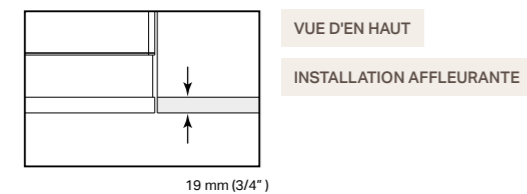
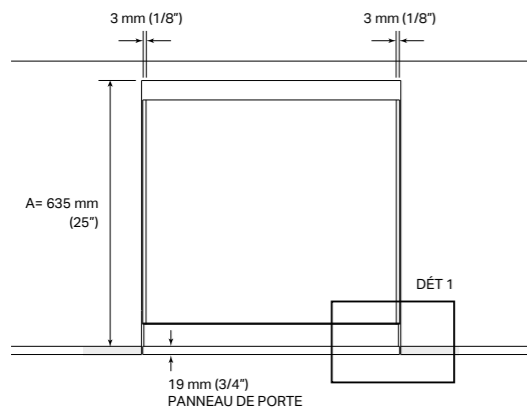
La zone indiquée (102 mm) est visible une fois que les portes du réfrigérateur sont ouvertes, prévoir la finition de cette zone des deux côtés.

ATTENTION

En plaçant la connexion électrique non pas à l'arrière de l'armoire dans laquelle le produit est installé, mais à l'extérieur de l'armoire, il est possible d'installer le produit au ras de la façade, dans une armoire d'une profondeur réduite de 605 mm.

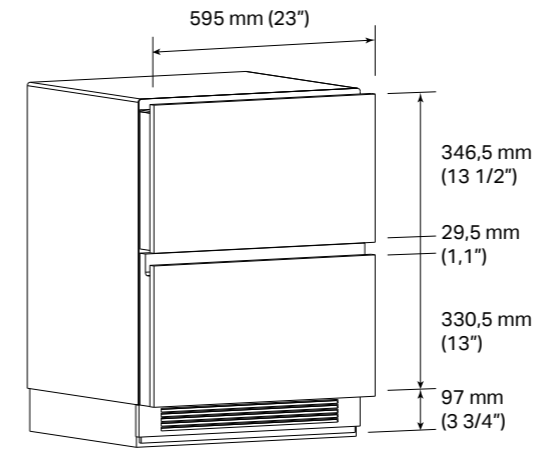
BRANCHEMENT ÉLECTRIQUE

Installation affleurante ou en saillie



SKSUD2402P

Panneaux personnalisés



Options d'habillage

SKSUK240DS : Kit avec panneau en acier inoxydable

L'appareil peut être habillé avec le kit de porte en acier inoxydable Signature Kitchen Suite (en option). Le kit comprend un panneau pour le tiroir supérieur et un panneau de hauteur différente pour le tiroir inférieur.

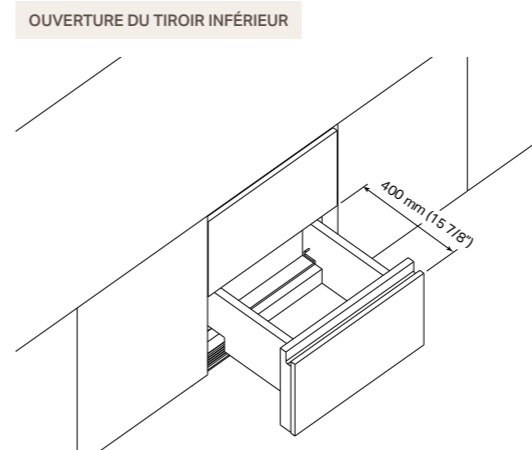
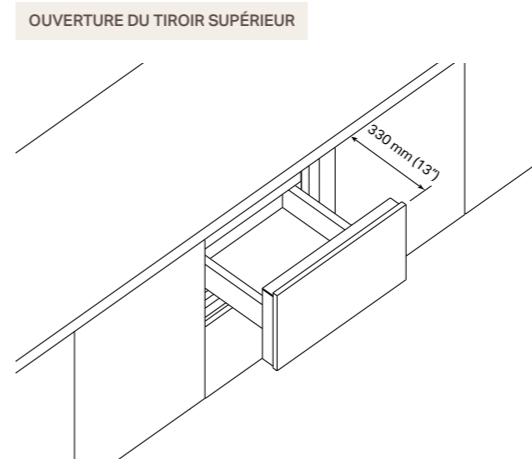
Panneaux d'habillage personnalisés

L'appareil est conçu pour être personnalisé avec des panneaux sur mesure pour s'adapter à l'esthétique des meubles de la cuisine. Veuillez vous référer au schéma et aux indications ci-dessous pour les dimensions des panneaux personnalisés :

Panneau supérieur du tiroir - 595 mm x 346,5 mm

Panneau inférieur du tiroir - 595 mm x 330,5 mm

Dégagements des portes avec installation affleurante



Dégagements des portes avec installation affleurante

L'installation doit prévoir des dégagements pour les meubles situés devant.

Les valeurs indiquées ci-dessous sont celles du ras du meuble à l'extérieur de la porte, y compris le panneau esthétique, avec le tiroir complètement extrait :

Tiroir inférieur : 400 mm

Tiroir supérieur : 330 mm



RÉFRIGÉRATEUR CONVERTIBLE SOUS PLAN

De véritables avantages

Self close

Le réfrigérateur convertible sous plan comprend la fonction « auto-fermeture » des tiroirs, qui garantit que les tiroirs se ferment automatiquement afin de ne pas compromettre la qualité de conservation des aliments à l'intérieur. De plus, grâce au compresseur Inverter, il minimise les fluctuations de température à $\pm 1,0$ °C, ce qui permet de conserver la fraîcheur des aliments.



Espace flexible

Le réfrigérateur convertible sous plan offre des solutions intelligentes d'organisation de l'espace. Le tiroir supplémentaire, situé dans le compartiment supérieur, est dédié aux petites denrées alimentaires, tandis que le porte-bouteille permet une meilleure gestion des bouteilles.



Éclairage intérieur

Grâce au système unique d'éclairage LED à l'intérieur du tiroir, le réfrigérateur convertible sous plan garantit un éclairage intérieur optimal dans toutes les conditions.



ASTUCE INTELLIGENTE

CONNEXION INTELLIGENTE

Le réfrigérateur convertible sous plan est compatible avec le Wi-Fi et peut être connecté à l'application ThinQ de LG pour une gestion des fonctions à distance. L'appli permet de vérifier le bon fonctionnement grâce à la Smart Diagnosis™ et de recevoir une alerte en cas d'arrêt soudain, afin d'agir à temps.