

Koken

Combi stoom oven

Een strak design zonder handgrepen voor schoonheid en functionaliteit van je keuken.

De combi-stoomoven combineert traditioneel koken en koken met stoom en verrijkt zo de smaak van de meest verse ingrediënten, behoud hun organoleptische eigenschappen en bereid jij je recepten tot in de perfectie.

COMBI STOOM OVEN

True Benefits

Combinatie van koken met stoom en hete lucht

De combinatie van hete lucht en stoom zorgt ervoor dat je allerlei recepten kunt bereiden, zowel zacht als knapperig. De app en de geprogrammeerde recepten helpen je de ideale combinatie te vinden. Met de functie voor ontkalken en afvoer van restwater weet je zeker dat je alleen vers water gebruikt. Vervolgens droogt de verdampingsfunctie alle resterende condensdruppels in de oven.



100% stoom, regelbaar en vacuüm koken

Met de geïntegreerde ovenfunctie voor vacuüm koken worden de vitaminen, mineralen en voedingsstoffen van elk voedingsmiddel bewaard, terwijl de kleur en geur behouden blijven. Je kunt de stoomintensiteit aanpassen zoals je zelf wenst: 100% stoom of steam assist, waarmee je drie verschillende stoomintensiteiten kunt toevoegen aan de hete lucht.



Optimale hygiëne met stoom

Het is nog eenvoudiger om de reinigingsprogramma's te activeren via het touchscreen van de oven. Twee verkrijgbaar: Speed Clean reinigt in slechts 10 minuten, terwijl Steam Maintenance de oven steriliseert en kalkaanslag voorkomt. Zo kan je perfect ontsmetten zonder chemicaliën toe te voegen.



HANDIGE TIP

SLIMME VERBINDING

De combi-stoomoven werkt met wifi en kan worden verbonden met LG's ThinQ-app waarmee je functies op afstand kunt beheren, zoals het inschakelen en activeren van kookprogramma's. Met de app kan je ook software-updates en nieuwe vooraf ingestelde recepten downloaden. Met de Smart Diagnosis™ kan je ook de correcte werking van het apparaat controleren vanaf een mobiel apparaat.

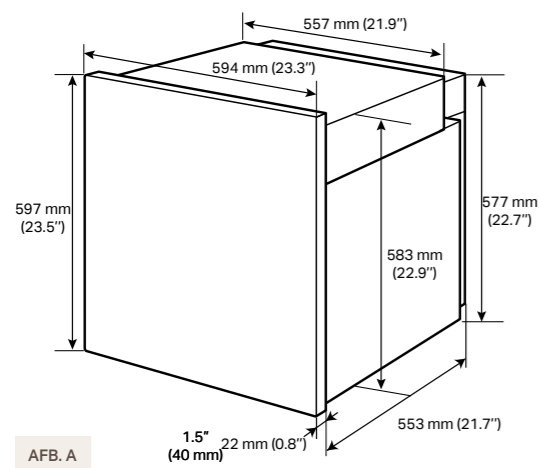
SKSOV2421MS

Combi stoom oven Silver



SKSOV2421MS	€ 5.325,00*
Algemene kenmerken	EAN: 8806084782519
Coating inhoud	Blauw porselein emaille
Scherf	LCD TFT in kleuren van 7"
Wifi voor de SmartThinQ®-bediening met iOS/Android app	•
Kookstanden	(18) Hete lucht, Hete lucht eco, Statisch, Ventilatie, Pizza, Braden, Braden op lage temperatuur, Braden+ met snelle verwarming, Kleine grill, Grote grill, Roosteren, Warmhouden, Ontdooien, Onderwarmte, 100% stoom, Vacuüm koken, Stoom toevoegen
Automatische 'Gourmet Chef'-programma's	20
Deur zonder handgreep met automatische opening	•
Deurdemper	•
Omgevingslicht (rood)	•
Externe stoomgenerator	•
100% stoomkoken met temperatuurregeling	•
Functie voor vacuüm koken	•
Functie voor ontkalken	•
Functie voor drogen	•
Inhoud waterreservoir	1 l
Interne led-verlichting	•
Speed clean-reiniging	•
Materiaal van de deur	Getint glas
Meegeleverde accessoires	2 telescopische geleiders, 1 metalen rooster, 1 hoge opvangbak, 1 bakplaat, 1 geperforeerde opvangbak
Temperatuursonde	•
Energielabel	
Energie-efficiëntieklasse	A+
Volume inhoud	70 l
Energieverbruik per conventionele cyclus (kWh)	0,94
Energieverbruik per ventilatiecyclus (kWh)	0,69
Maximale kW-opname	3,5
Technische specificaties	
Vermogensschakelaar 20 A	20 A
Vereiste stroomvoorziening	230 V, 50 Hz
Type stekker	Type F
Stroomvoorziening	Elektrisch
Nettogewicht	57,9 kg

Installatie



Installatie in een hoge kast

De afstand tussen de achterkant van de geïnstalleerde oven en de aangrenzende muur moet minstens 10 mm zijn (04"). Gebruik de gaten aan de zijkant van de oven om de oven op te tillen (zie pijl, Afb. A). De keukenkast aangrenzend met de oven, moet hittebestendig zijn tot 90 °C en de aangrenzende kasten aan de voorkant tot minimaal 70 °C.

