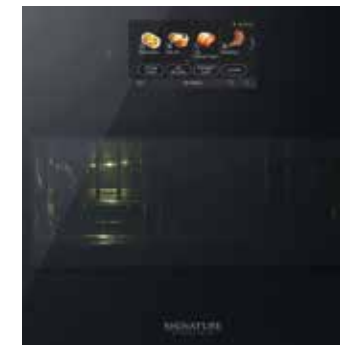


De véritables avantages

Four combiné vapeur

Cuisson traditionnelle, micro-ondes et bouffée de vapeur. Le four est conçu pour les situations où, même dans un espace réduit, vous pouvez exprimer un maximum de créativité dans la cuisine. Le mode « vapeur combinée » permet de réchauffer les aliments progressivement, en utilisant à la fois la chaleur du micro-ondes et la chaleur humide de la vapeur. Cette fonction permet par exemple de régénérer des plats déjà cuits qui retrouvent rapidement leur consistance d'origine.



Fonction micro-ondes

Le micro-ondes a une puissance progressive de 100 W à 1000 W, avec 10 niveaux sélectionnables, pour une cuisson extrêmement précise. Des recettes préétablies permettent de sélectionner l'intensité la plus appropriée. De plus, la fonction Quick Start vous permet de démarrer le mode micro-ondes d'une simple pression, avec des paramètres qui peuvent être modifiés en fonction de vos besoins.



Gourmet chef et recettes personnelles

Tous les modèles de fours Signature Kitchen Suite sont équipés de la fonction Gourmet Chef qui facilite la préparation des recettes en indiquant les étapes de cuisson les plus appropriées en fonction de la matière première et de son poids. Le four vous permet également de créer et de personnaliser vos propres recettes et de les enregistrer dans votre bibliothèque.



Cuisson

Four combiné vapeur et micro-ondes

Un design épuré, essentiel, sans poignée, pour améliorer la beauté et la fonctionnalité de votre cuisine.

Ce four combine trois modes de cuisson en un seul produit : traditionnel, micro-ondes et bouffée de vapeur.

ASTUCE INTELLIGENTE



CONNEXION INTELLIGENTE

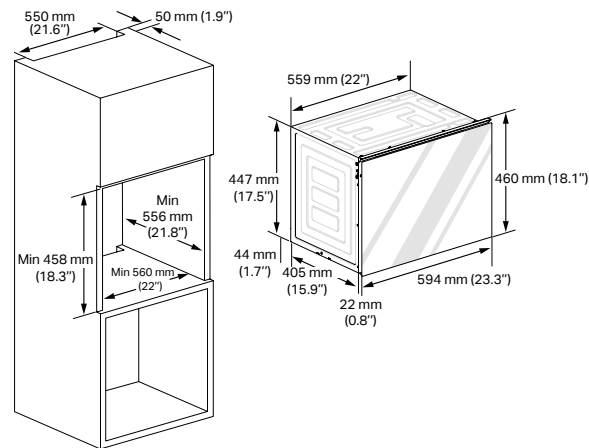
Le four combiné vapeur et micro-ondes est compatible avec le Wi-Fi et peut être connecté à l'appli ThinQ de LG, qui permet de gérer les fonctions à distance, notamment l'allumage et l'activation des programmes de cuisson. Grâce à l'application, il est également possible de télécharger des mises à jour logicielles et de nouvelles recettes prédéfinies. Grâce au Smart Diagnosis™, il est également possible de vérifier le bon fonctionnement de l'appareil depuis un appareil mobile.

SKSLV2401S

Four combiné vapeur et micro-ondes



Installation sans tiroir chauffe-plats



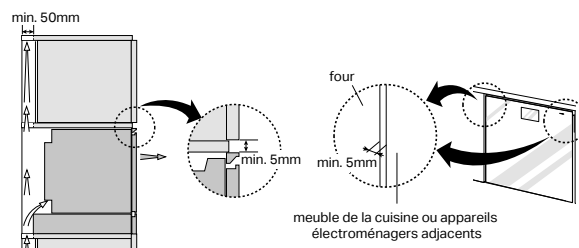
Installation dans un meuble haut

La distance entre l'arrière du four installé et la paroi de contact doit être d'au moins 10 mm (0.4"). Le meuble de cuisine en contact avec le four doit être résistant à la chaleur jusqu'à 90 °C et les meubles voisins à l'avant jusqu'à 70 °C au minimum.

Notes

Retirer la paroi arrière de l'armoire d'installation. S'il est difficile d'enlever la paroi arrière, percer un trou d'un diamètre minimum de 100 mm (3.94").

Ventilation



Notes

Pour une bonne ventilation, il faut un espace de ventilation de 50 mm (1,97") entre la paroi arrière et la surface du meuble d'installation et un espace de ventilation de 5 mm (1,97") entre le bord supérieur du four et le bord inférieur de l'armoire, ainsi qu'entre le bord des deux côtés du four et du meuble. Ces ouvertures ne doivent en aucun cas être fermées. Il faut donc veiller à ce que les côtés ne touchent pas les bords avant du boîtier.

Brancher le four sur l'alimentation électrique.

SKSLV2401S

€ 4.115

Caractéristiques générales	EAN : 8806098010455
Revêtement de la cavité	Acier
Affichage	Écran LCD couleur TFT de 7 pouces
Wi-Fi activé pour le contrôle SmartThinQ® avec l'application iOS/Android	•
Modes de cuisson	Micro-ondes, Air chaud, Statique, Rôti, Rôti automatique, Pizza, Gril, Gril croustillant, Décongélation, Chaleur de fond, Bouffée de vapeur
Modes de cuisson du four combiné micro-ondes	Air chaud, Rôti, Rôti automatique, Gril, Bouffée de vapeur
Programmes automatiques « Gourmet Chef »	30
Porte à ouverture automatique sans poignée	•
Ouverture amortie	•
Détecteur de mouvement	•
Lumière ambiante (rouge)	•
Inverter de micro-ondes	•
Puissance des micro-ondes	1000 W
Production de vapeur externe	•
Fonction de détartrage	•
Fonction de séchage	•
Capacité du réservoir d'eau	1 L
Éclairage intérieur LED	•
Nettoyage rapide	•
Matériau de la porte	Verre teinté
Accessoires inclus	Lèche-frite en métal / Lèche-frite perforée / Grille
Spécifications techniques	
Volume de la cavité	32 l
Absorption maximale kW	3,15
Disjoncteur 20 A	16 A
Alimentation électrique requise	230 V, 50 Hz
Type de fiche	F Type
Type d'alimentation	Électrique
Poids net	32 kg