

## True Benefits

### Koken

# Combi microgolf oven met stoom functie

*Een strak design zonder handgrepen voor schoonheid en functionaliteit van je keuken.*

Deze oven combineert drie kookstanden in één product: traditioneel, microgolf en toevoeging van stoom.

### Steam Combi Cooking

Traditioneel koken, microgolf en toevoeging van stoom. De oven is ontworpen voor situaties waarin je zoveel mogelijk creativiteit uit je keuken wilt halen, zelfs in een kleine ruimte. De stand 'combi-stoom' verwarmt voedsel geleidelijk, waarbij zowel de warmte van de microgolf als de vochtige warmte van stoom wordt gebruikt. Deze functie is goed voor bijvoorbeeld gerechten die eerder klaargemaakt werden, opnieuw op te warmen zodat ze hun oorspronkelijk consistentie en smaak blijven behouden.



### Microgolf functie

De microgolf heeft een progressief vermogen van 100 W tot 1000 W, met 10 selecteerbare niveaus, voor uiterst nauwkeurig koken. Door vooraf ingestelde recepten kan je de meest geschikte intensiteit kiezen. Bovendien kan je met de Quick Start-functie met één druk op de knop de microgolfstand starten, met parameters die je naar wens kunt aanpassen.



### Gourmet chef en gepersonaliseerde recepten

Alle ovenmodellen van de Signature Kitchen Suite hebben de functie Gourmet Chef waarmee je recepten kan samenstellen door de juiste stappen aan te geven op basis van de grondstof en het gewicht. Met de oven kan je ook je eigen recepten maken, aanpassen en opslaan in je bibliotheek.



### HANDIGE TIP

#### SLIMME VERBINDING

De combi-stoom- en combi-microgolfoven werkt met wifi en kan worden verbonden met LG's ThinQ-app waarmee je functies op afstand kunt beheren, zoals het inschakelen en activeren van kookprogramma's. Met de app kan je ook software-updates en nieuwe vooraf ingestelde recepten downloaden. Met de Smart Diagnosis™ kan je ook de correcte werking van het apparaat controleren vanaf een mobiel apparaat.

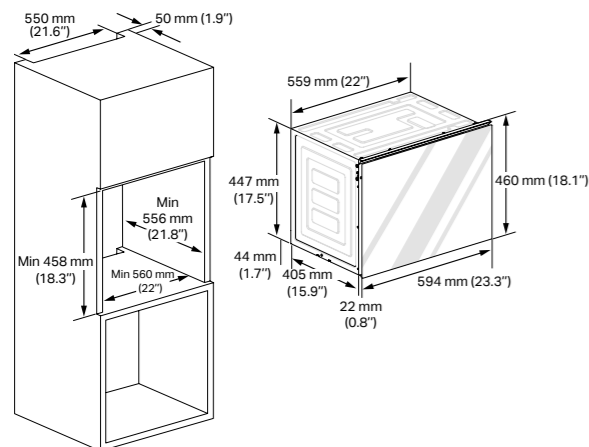


SKSLV2401S

# Combi microgolf oven met stoom functie



## Installatie zonder warmhoudlade



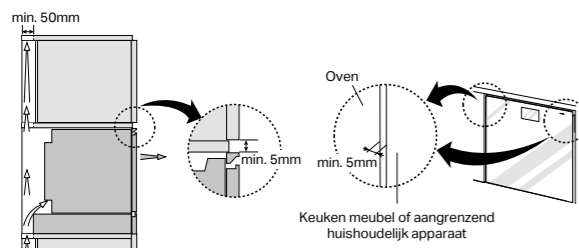
## Installatie in een hoge kast

De afstand tussen de achterkant van de geïnstalleerde oven en de aangrenzende muur moet minstens 10 mm zijn (0.4"). De keukenkast aangrenzend met de oven, moet hittebestendig zijn tot 90 °C en de aangrenzende kasten aan de voorkant tot minimaal 70 °C.

## Opmerkingen

Verwijder de achterwand van de installatiekast. Als het moeilijk is om de achterwand te verwijderen, boor dan een gat met een minimale diameter van 100 mm (3,94").

## Ventilatie



## Opmerkingen

Zorg voor een goede ventilatie met een ventilatieopening van 50 mm (1,97") tussen de achterwand en de bovenkant van de installatiekast en een ventilatieopening van 5 mm (1,97") tussen de bovenrand van de oven en de onderrand van de kast en tussen de rand van beide zijden van de oven en de kast. Deze openingen mogen nooit worden afgesloten. Zorg er daarom voor dat de zijkanten de voorste randen van de kast niet raken. Sluit de oven aan op het elektriciteitsnet.

<b>SKSLV2401S</b>	€ 4.115,00*
<b>Algemene kenmerken</b>	EAN: 8806098010455
Coating inhoud	Staal
Scherf	LCD TFT in kleuren van 7"
Wifi voor de SmartThinQ®-bediening met iOS/Android app	•
<b>Kookstanden</b>	Magnetron, Hete lucht, Statisch, Braden, Automatisch braden, Pizza, Grill, Krokante grill, Ontdooien, Onderwarmte, Stoom toevoegen
<b>Gecombineerde microgolfstanden</b>	Hete lucht, Braden, Automatisch braden, Grill, Stoom toevoegen
<b>Automatische 'Gourmet Chef'-programma's</b>	30
Deur zonder handgreep met automatische opening	•
Deurdemper	•
Bewegingssensoren	•
Omgevingslicht (rood)	•
Inverter microgolfoven	•
Vermogen microgolfoven	1000 W
Externe stoomgenerator	•
Functie voor ontkalken	•
Functie voor drogen	•
Inhoud waterreservoir	1 l
Interne led-verlichting	•
Speed clean-reiniging	•
Materiaal van de deur	Getint glas
Meegeleverde accessoires	Metalen bakplaat/Geperforeerde bakplaat/Rooster
<b>Technische specificaties</b>	
Volume inhoud	32 l
Maximale kW-opname	3,15
Vermogensschakelaar 20 A	16 A
Vereiste stroomvoorziening	230 V, 50 Hz
Type stekker	Type F
Stroomvoorziening	Elektrisch
Nettogewicht	32 kg