

## De véritables avantages

### 17 niveaux de puissance

Le centre de l'écran tactile permet de contrôler l'allumage des zones de cuisson en appuyant directement sur l'image représentant la zone concernée et en sélectionnant le numéro sur l'échelle de valeurs croissante de 0 à 9, avec des intervalles de 0,5 pour chaque niveau. Du niveau 0,5 pour le maintien au chaud sans cuisson, jusqu'au niveau Turbo pour faire bouillir de l'eau, chaque niveau est associé à un type d'aliment et de cuisson. Un tableau récapitulatif figure dans le manuel de l'utilisateur.



### Blocage nettoyage

Il est possible d'utiliser cette fonction lorsque vous souhaitez nettoyer la surface de l'écran tactile de la table de cuisson, sans risquer d'activer les fonctions de cuisson. Pour activer ce réglage, appuyer sur l'icône de Blocage du nettoyage pour verrouiller les commandes pendant 30 secondes. Pour déverrouiller les commandes, attendre 30 secondes ou appuyer sur l'icône de Blocage du nettoyage pendant 1 seconde.



### Zones de cuisson flexibles

Les zones Flex latérales peuvent être utilisées en mode Full Flex, ce qui permet d'étendre la zone d'utilisation à l'ensemble du côté. La double zone centrale est extrêmement puissante et atteint, en mode turbo, une puissance de 6 800 W.



### Cuisson

## Plaque induction Flex

*Elle rehausse la beauté et la fonctionnalité de votre cuisine et de votre plan de travail grâce à un design épuré.*

La plaque induction Flex comprend cinq zones de cuisson qui peuvent être étendues en fonction de la taille des casseroles.



### ASTUCE INTELLIGENTE

#### TROIS PROGRAMMES PRÉRÉGLÉS : C, F, T

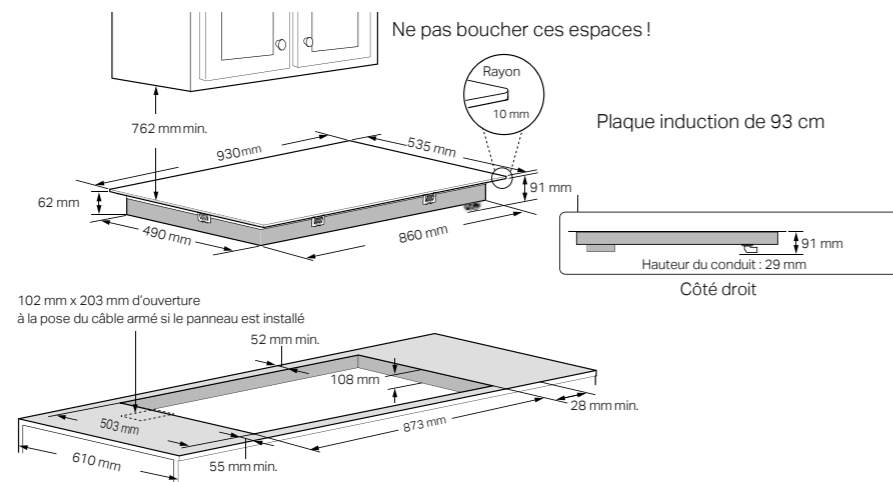
**C - Mijoter, F - Fondre, T - Turbo (cuisson rapide) : des programmes préréglés pour activer facilement trois des modes de cuisson les plus utilisés. Sans sélectionner le niveau précis, il est donc possible d'accéder à ce réglage facile.**

SKSIT3621MS

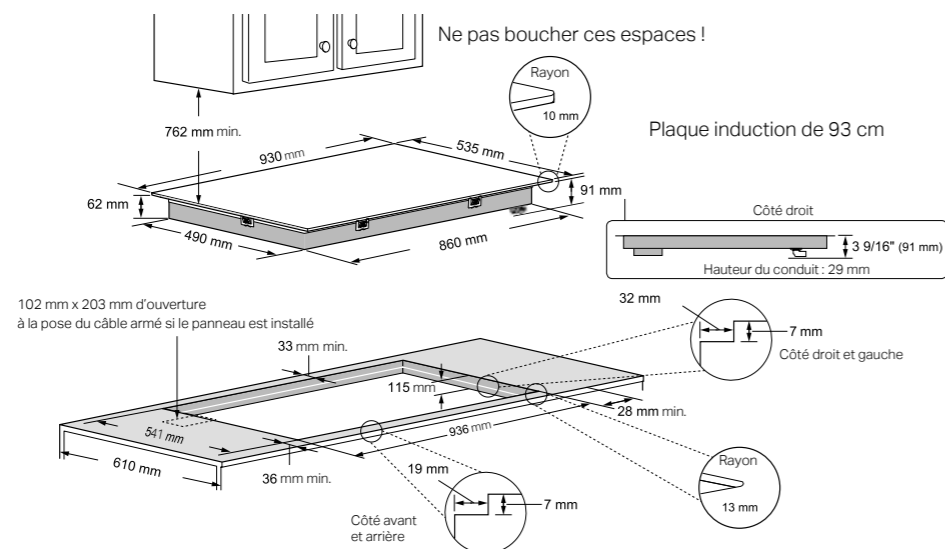
# Plaque induction Flex Silver



## Dimensions d'encastrement - Installation standard



## Dimensions d'encastrement - installation affleurante



SKSIT3621MS

€ 3.755

Modèle	EAN : 8806084782373
Standard / fil	Standard / fil
Finition	Metallic Silver
<b>Caractéristiques générales</b>	
Commandes	Écran LCD TFT de 7 pouces
Logo imprimé	Impression douce sous le verre
Wi-Fi pour le contrôle SmartThinQ® avec l'application iOS Android	●
Voyant de cuisson (rouge)	●
Mijotage	●
Fondre	●
Turbo	●
Nombre de niveaux de puissance	17
Blocage nettoyage	●
Gestion de la luminosité de l'écran	5 niveaux
Horloge	●
Détection automatique des casseroles et des poêles	●
Minuterie	●
<b>Zones de cuisson</b>	
Puissance de la zone Flex avant gauche et droite	1 700 W
Puissance de la zone Flex avant gauche et droite (mode Turbo)	3 400 W
Puissance de la zone Flex arrière gauche et droite	1 700 W
Puissance de la zone Flex arrière gauche et droite (mode Turbo)	3 400 W
Puissance de l'ensemble de la zone Flex gauche et droite	3 300 W
Puissance de l'ensemble de la zone Flex gauche et droite (mode Turbo)	3 650 W
Puissance de la double zone centrale	3 400 W
Puissance de la double zone centrale (mode Turbo)	6 800 W
Dimensions de la zone Flex avant droite	21,5 x 18,0 cm
Dimensions de la zone Flex avant gauche	21,5 x 18,0 cm
Dimensions de la zone Flex arrière droite	21,5 x 18,0 cm
Dimensions de la zone Flex arrière gauche	21,5 x 18,0 cm
Dimensions de l'ensemble de la zone Flex gauche et droite	21,5 x 36,0 cm
Dimensions de la double zone centrale	ø 28,0 cm
<b>Consommation d'énergie</b>	
Consommation d'énergie de la zone Flex avant gauche	193,1 Wh/kg
Consommation d'énergie de la zone Flex avant droite	193,1 Wh/kg
Consommation d'énergie de la zone Flex arrière gauche	193,1 Wh/kg
Consommation d'énergie de la zone Flex arrière droite	193,1 Wh/kg
Consommation d'énergie du centre à deux zones	197,8 Wh/kg
Consommation d'énergie de la plaque calculée par kg	194,0 Wh/kg
<b>Spécifications techniques</b>	
Type de plaque de cuisson	Plaque de cuisson encastrée
Technologie de chauffage	Induction et zones de cuisson
Nombre de zones de cuisson	5
Absorption maximale	10 200 W
Disjoncteur	50 A
Alimentation électrique requise	230 V~, 50 Hz
Type de fiche	Sans prise
Branchement	Câble flexible à 3 fils de 1630 mm dans le conduit
Énergie	Électrique
Dimensions de l'ensemble de l'appareil (H x L x P)	91x930x535 mm (4"x36"x21")
Dimensions de la découpe requises (H x L x P)	146x873x503 mm (5.7"x34"x19")
Distance minimale par rapport au comptoir avant	55 mm (2.1")
Distance minimale par rapport à la paroi arrière	52 mm (2")
Poids net	22,9 kg
Poids d'expédition	26,6 kg
Consommation électrique en mode veille	0,5 W