

# True Benefits

## 17 vermogensniveaus

In het centrale gedeelte van het touchscreen kan je de kookzones inschakelen door rechtstreeks op de afbeelding van de kookzone te drukken en het nummer te kiezen in de oplopende lijst van 0 tot 9, met stappen van 0,5 voor elk niveau. De vermogensniveaus gaan van 0,5 om warm te houden zonder te koken, tot het Turboniveau om water te koken. Zo heeft elk gerecht of elke bereiding zijn eigen niveau. Je vindt een overzichtstabel in de gebruikershandleiding.



## Reinigingsvergrendeling

Gebruik deze functie om het touchscreen van de kookplaat schoon te maken zodat de kookfuncties niet worden geactiveerd. Activeer deze instelling met het pictogram Reinigingsvergrendeling om de bedieningselementen 30 seconden lang te vergrendelen. Wacht 30 seconden of houd het pictogram Reinigingsvergrendeling 1 seconde ingedrukt om weer te ontgrendelen.



## Flexibele kookzones

Je kan de Flexzones aan de zijkant in Full Flex-modus gebruiken en de hele zijkant van de kookplaat benutten. De Dual zone in het midden is extreem krachtig en bereikt in de turbostand een vermogen van wel 6800 W.



## Koken

# Flexinductie kookplaat

*Een strak design voor schoonheid en functionaliteit van je keuken.*

De flexinductiekookplaat bestaat uit vijf kookzones die kunnen worden vergroot volgens de grootte van de pan.



## HANDIGE TIP

### DRIE VOORAF INGESTELDE PROGRAMMA'S: K, S, T

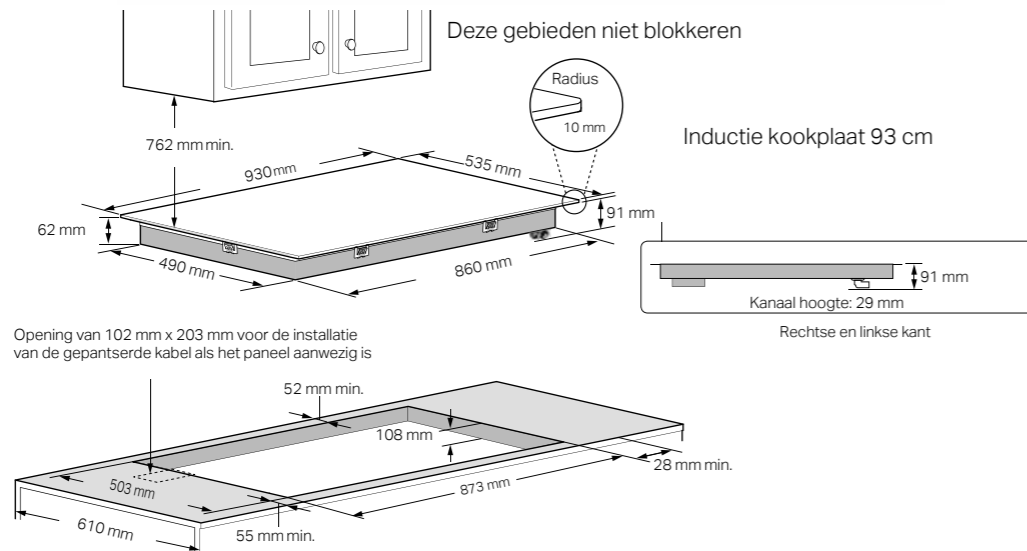
**K - Koken op een zacht vuurtje, S - Smelten, T - Turbo (snelkoken):** vooraf ingestelde programma's om gemakkelijk drie van de meest gebruikte kookstanden te activeren. Je kan deze eenvoudige instelling openen zonder het exacte niveau te selecteren.

SKSIT3601G

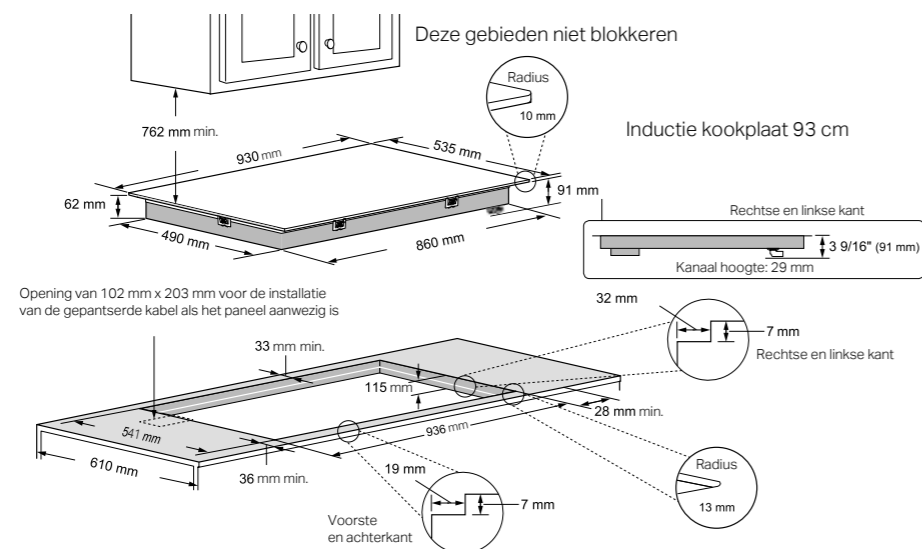
# Flexinductie kookplaat



## Inbouw afmetingen - Standaard installatie



## Inbouw afmetingen - Vlakke installatie



<b>SKSIT3601G</b>	€ 3.755,00*
<b>Model</b>	EAN: 8806098421350
<b>Standaard/inbouw</b>	Standaard/inbouw
<b>Afwerking</b>	Afwerking glaskeramik antraciet
<b>Algemene kenmerken</b>	
<b>Bediening</b>	LCD-scherm TFT van 7"
<b>Opdruk van logo</b>	Soft Print onder het glas
<b>Wifi voor de SmartThinQ®-bediening met iOS/Android app</b>	•
<b>Indicatorlampje bij het koken (rood)</b>	•
<b>Koken op een zacht vuurtje</b>	•
<b>Smelten</b>	•
<b>Turbo</b>	•
<b>Aantal vermogensniveaus</b>	17
<b>Reinigingsvergrendeling</b>	•
<b>Helderheidsbeheer van het scherm</b>	5 niveaus
<b>Klok</b>	•
<b>Automatische panherkenning</b>	•
<b>Timer</b>	•
<b>Kookzone</b>	
<b>Vermogen flexzone links en rechts vooraan</b>	1.700 W
<b>Vermogen flexzone links en rechts vooraan (Turbostand)</b>	3.400 W
<b>Vermogen flexzone links en rechts achteraan</b>	1.700 W
<b>Vermogen flexzone links en rechts achteraan (Turbostand)</b>	3.400 W
<b>Vermogen volledige flexzone links en rechts</b>	3.300 W
<b>Vermogen volledige flexzone links en rechts (Turbostand)</b>	3.650 W
<b>Vermogen centrale dual zone</b>	3.400 W
<b>Vermogen centrale dual zone (Turbostand)</b>	6.800 W
<b>Afmetingen flexzone rechts vooraan</b>	21,5 x 18,0 cm
<b>Afmetingen flexzone links vooraan</b>	21,5 x 18,0 cm
<b>Afmetingen flexzone rechts achteraan</b>	21,5 x 18,0 cm
<b>Afmetingen flexzone links achteraan</b>	21,5 x 18,0 cm
<b>Afmetingen volledige flexzone links en rechts</b>	21,5 x 36,0 cm
<b>Afmetingen centrale dual zone</b>	ø 28,0 cm
<b>Energieverbruik</b>	
<b>Energieverbruik flexzone links vooraan</b>	171,3 Wh/kg
<b>Energieverbruik flexzone links achteraan</b>	173,8 Wh/kg
<b>Energieverbruik flexzone rechts vooraan</b>	169,3 Wh/kg
<b>Energieverbruik flexzone rechts achteraan</b>	174,0 Wh/kg
<b>Energieverbruik centrale dual zone</b>	163,2 Wh/kg
<b>Energieverbruik per kookplaat berekend per kg</b>	170,3 Wh/kg
<b>Technische specificaties</b>	
<b>Soort kookplaat</b>	Ingebouwde kookplaat
<b>Verwarmingstechniek</b>	Inductie- en kookzones
<b>Aantal kookzones en/of -gebieden</b>	5
<b>Maximale opname</b>	10.200 W
<b>Vermogensschakelaar</b>	50 A
<b>Vereiste stroomvoorziening</b>	230 V~, 50 Hz
<b>Type stekker</b>	No Plug
<b>Aansluiting</b>	Flexibele driefasige aansluiting van 1630 mm
<b>Energie</b>	Elektrisch
<b>Afmetingen van het volledige apparaat (h x b x d)</b>	91 x 930 x 535 mm
<b>Vereiste afmetingen uitsnijding (h x b x d):</b>	146 x 873 x 503 mm
<b>Minimumafstand vanaf de voorkant van het aanrecht</b>	55 mm (2.1")
<b>Minimumafstand tot achterwand</b>	52 mm (2")
<b>Nettogewicht</b>	22,9 kg
<b>Verzendgewicht</b>	26,6 kg
<b>Verbruik in standby-stand</b>	0,5 W