

Koeling

36" French Door

Zeer flexibel en ruim, ideaal voor gezinnen en mensen die hun passie voor lekker eten graag delen met vrienden.

Een prachtig product met een koelkast met dubbele deuren, een diepvrieslade en een centrale converteerbare lade die naar wens kan worden aangepast.

36" FRENCH DOOR

True Benefits

Converteerbare lade

Je kan de centrale lade op vijf verschillende temperatuurstanden selecteren via het bedieningspaneel. De temperatuur die is ingesteld in het vriesvak (-24 °C tot -16 °C) wordt automatisch overgenomen, maar je kan ook kiezen voor de standen vlees en vis (-1 °C), koude dranken (1 °C), gastronomische koelkast (3 °C) en gekoelde wijn (5 °C).



Geïntegreerde ijs- en waterdispenser

Je activeert de koudwaterdispenser die is ingebouwd in de binnenste zijwand door je glas tegen de hendel te drukken. Eenvoudig en gebruiksvriendelijk, vermindert de capaciteit van de koelkast niet en past perfect in het design. De dispenser heeft een waterfilter met een gemiddelde levensduur van zes maanden. De diepvrieslade heeft een ijsdispenser met een maximale capaciteit van 2,3 kg. De koelkast moet worden aangesloten op het watersysteem om te kunnen werken.



Flexibele ruimte

Elk voedingsmiddel heeft zijn eigen plaats dankzij de verstelbare vakken en ruime lades. De positie van de glazen legplateaus is volledig verstelbaar voor maximale flexibiliteit zodat er ook ruimte is voor grote hoeveelheden zoals serveerborden, taartvormen, pizzadozen, slakommen, groot fruit of grote groenten. De lades hebben ook een goede sluiting voor een goede bewaring en om vochtverlies te voorkomen.



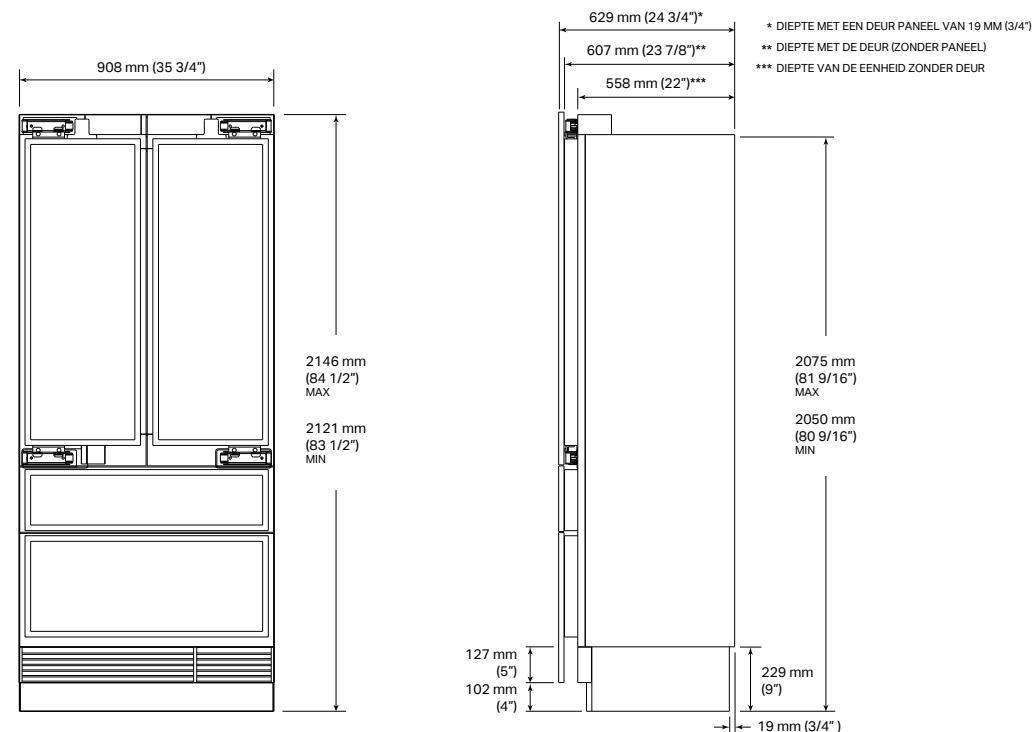
HANDIGE TIP

BEDIENINGSPANEEL

Hiermee kunnen alle functies eenvoudig worden geregeld, van de temperatuurregeling in de drie ruimtes tot de ijsproductie. Hierin zitten ook het alarm voor het openen van de deur en het alarm voor het vervangen van de filter. Als de French Door gesloten is, schakelt het scherm automatisch uit om energie te besparen.

SKSFD3614P

Ingebouwde koel-vriescombinatie 36" French Door

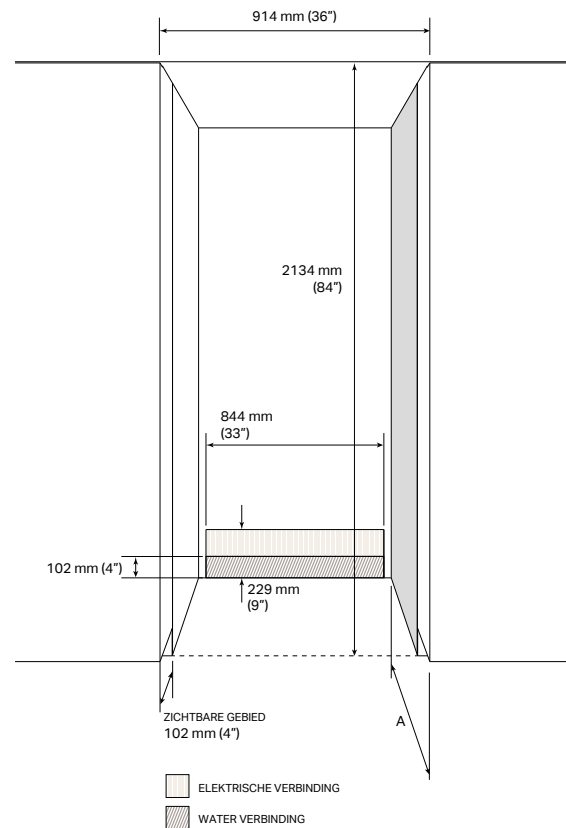


VOORAANZICHT

ZIJAANZICHT

SKSFD3614P	€ 11.989,00
Model	EAN: 8806091454928
Type deur	Paneel
Scharnieren	Platte
Interne afwerking	Roestvrij staal
Energielabel	
Energie-efficiëntieklasse	F
Totale nettovermogen	545 l
Netto koelvermogen	383 l
Netto vriesvermogen	162 l
Maximale geluidssterkte	<39 dbA
Kwalificatie ENERGY STAR®	●
Totaal energieverbruik per jaar (kWh)	411
Klimaatklasse	SN-T
Energielabel diepvriezer	****
Algemene kenmerken	
No-Frost	●
Lineaire compressor	●
Twee afzonderlijke koelsystemen	2 compressoren
Wifi voor de SmartThinQ®-bediening met iOS/Android app	●
Automatische ontdooiing	●
Functies die kunnen worden geactiveerd vanaf het bedieningspaneel	Water Filter, Ice Plus, Ice On/Off, Door Alarm, Wi-Fi, Power On/Off, Demo, Smart Diagnosis™, Temp control
Snelle koeling	●
Geïntegreerde waterdispenser	●
Aansluiting op het waternet	●
Waterfilter (6 maanden)	●
Volledig converteerbare vrieslade	Soft closing
Converteerbare lade	Diepvriezer, vlees en vis (-1 °C), koude dranken (1 °C), koelkast voor gastronomie (3 °C), gekoelde wijn (5 °C)
Converteerbare ladeverdelers	2
Legplateaus	2 verstelbare schappen, 1 vast schap
Ontwerp van de lades	2 met telescopische geleiders en soft closing
True-View®-verlichting	●
Aluminium deurvakken met uitneembare inzetstukken	6
Capaciteit van uitneembaar ijsblokjes	2,3 kg
Digitale bediening met wit led-scherm	●
Waterfilterindicator	●
IJsproductie (24 uur)	1,6 kg
IJs aan/uit	●
Bedrijfstemperatuur	Koelkast: 0 °C tot 6 °C/Converteerbare lade met 5 temperatuurstanden Diepvrieslade: -24 °C tot -16 °C
Installatie	
Vierpunts verstelbare voorkant met 4 wielen	●
Methode voor bevestiging aan kast	Bovenkant zonder zichtbare schroeven
Vooraan bedienbaar	●
Inclusief antikantelbeugel	●
Technische specificaties	
Vereiste stroomvoorziening	230 V, 50 Hz
Lengte stroomkabel	2200 mm (86,6")
Totale breedte	908 mm (35 3/4")
Totale hoogte	2121 mm (83 1/2") min. ~ 2146 mm (84 1/2") max.
Diepte met deurpaneel	629 mm (24 3/4")
Nettogewicht	231 kg
Verzendgewicht	255 kg
Maximale verpakte productafmetingen	2290 x 968 x 678 mm (90"x 38"x 26")
Accessoires	
Kit met roestvrijstaal paneel/handgreep/sokkel	SKSPK360FS € 1.999,00*
Kit voor zijwandbekleding bij een vooruitstekende installatie	SKSFK800CS € 158,00*
Verbindingskit voor dubbele installatie	SKSFJ800P € 158,00*
Medium handgreep van geborsteld aluminium - 805 mm	SKSHK310HS € 158,00*
Handgreep van geborsteld aluminium Lang - 1218 mm	SKSHK480HS € 209,00*
Vervangende waterfilter	LT1000P-S € 65,00*

Opmerkingen bij de installatie



Elektrische kenmerken

Er is een stroomvoorziening van 230 V, 50 Hz vereist. We raden aan een stopcontact te voorzien dat in de muur is ingebouwd, correct is geaard en is aangesloten op een individueel circuit.

Watersaansluiting

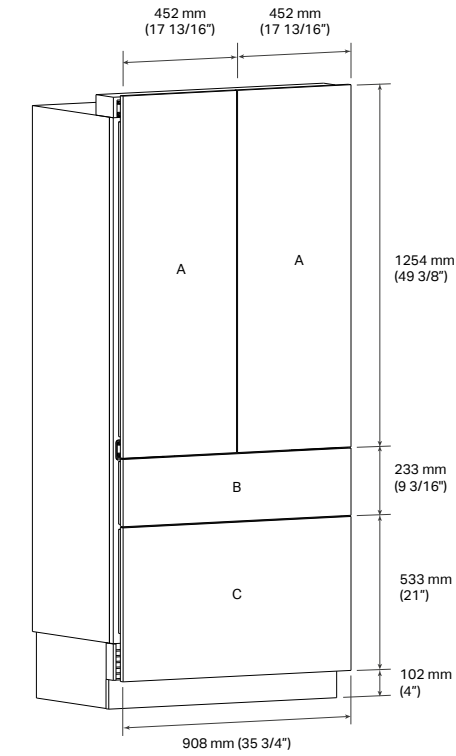
Een aansluiting op de waterleiding met een druk tussen 1,37 en 8,27 bar is vereist. Het is aanbevolen om een specifieke kraan te voorzien om het circuit af te sluiten, die niet direct achter het product moet worden gemonteerd voor een betere toegankelijkheid, en een leiding (max. Ø 9,5 mm) met een geschikte lengte van ongeveer 355 mm om bij de voorkant van de koelkast te komen in verhouding tot de voorkant van de keukendeurtjes. Vanaf de onderkant van de inbouw is er maximaal 40 mm ruimte voor de watersaansluiting.

Zichtbaar gedeelte

Het aangegeven gedeelte (102 mm) is zichtbaar als de deuren van de koelkast worden geopend, zorg voor een afwerking aan beide zijden van dit gedeelte.

Bij een vooruitstekende installatie raden we aan om het accessoire **SKSFK800CS** te gebruiken, dit bestaat uit zijpanelen die het mogelijk zichtbare deel van de zijkant van het apparaat bedekken.

Panelen op maat



Panceloopies

SKSPK360FS: Kit met roestvrijstalen paneel

Het apparaat kan worden afgewerkt met de optionele roestvrijstalen deurkit van Signature Kitchen Suite. De kit bevat twee deurpanelen voor het koelkastcompartiment (A), een paneel voor de converteerbare lade (B), een paneel voor de diepvrieslade (C), een sokkel en vier handgrepen.

Panelen op maat

Het apparaat wordt standaard afgewerkt met op maat gemaakte panelen die passen bij de look van je keukenmeubilair. De afmetingen van de op maat gemaakte panelen vind je in het onderstaande schema en in de onderstaande aanwijzingen:

- A** - Panelen voor koelkastdeuren 1254 mm x 452 mm)
Maximaal toegestaan paneelgewicht: 15 kg
- B** - Converteerbaar ladepaneel: 233 mm x 908 mm)
Maximaal toegestaan paneelgewicht: 10 kg
- C** - Paneel diepvrieslade: 533 mm x 908 mm)
Maximaal toegestaan paneelgewicht: 15 kg
- Sokkel: 102 mm x 908 mm

Tussen de panelen zit een opening van 4 mm.

Ontwerpsuggesties

Je kunt de handgrepen van de Signature Kitchen Suite van geborsteld aluminium, in medium of lange versie, enkel los kopen als accessoire.

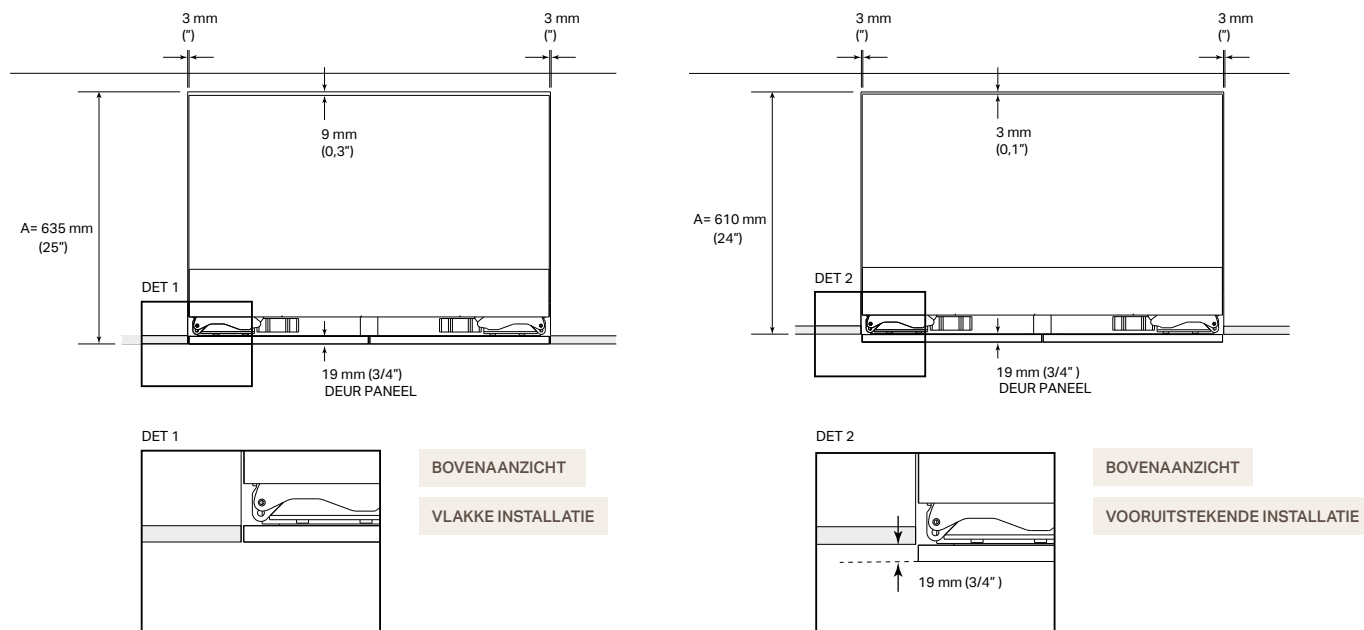
SKSHK310HS: Medium handgrepen voor panelen op maat

805 mm (31 11/16") Medium handgreep - Geborsteld aluminium

SKSHK480HS: Lange handgrepen voor panelen op maat

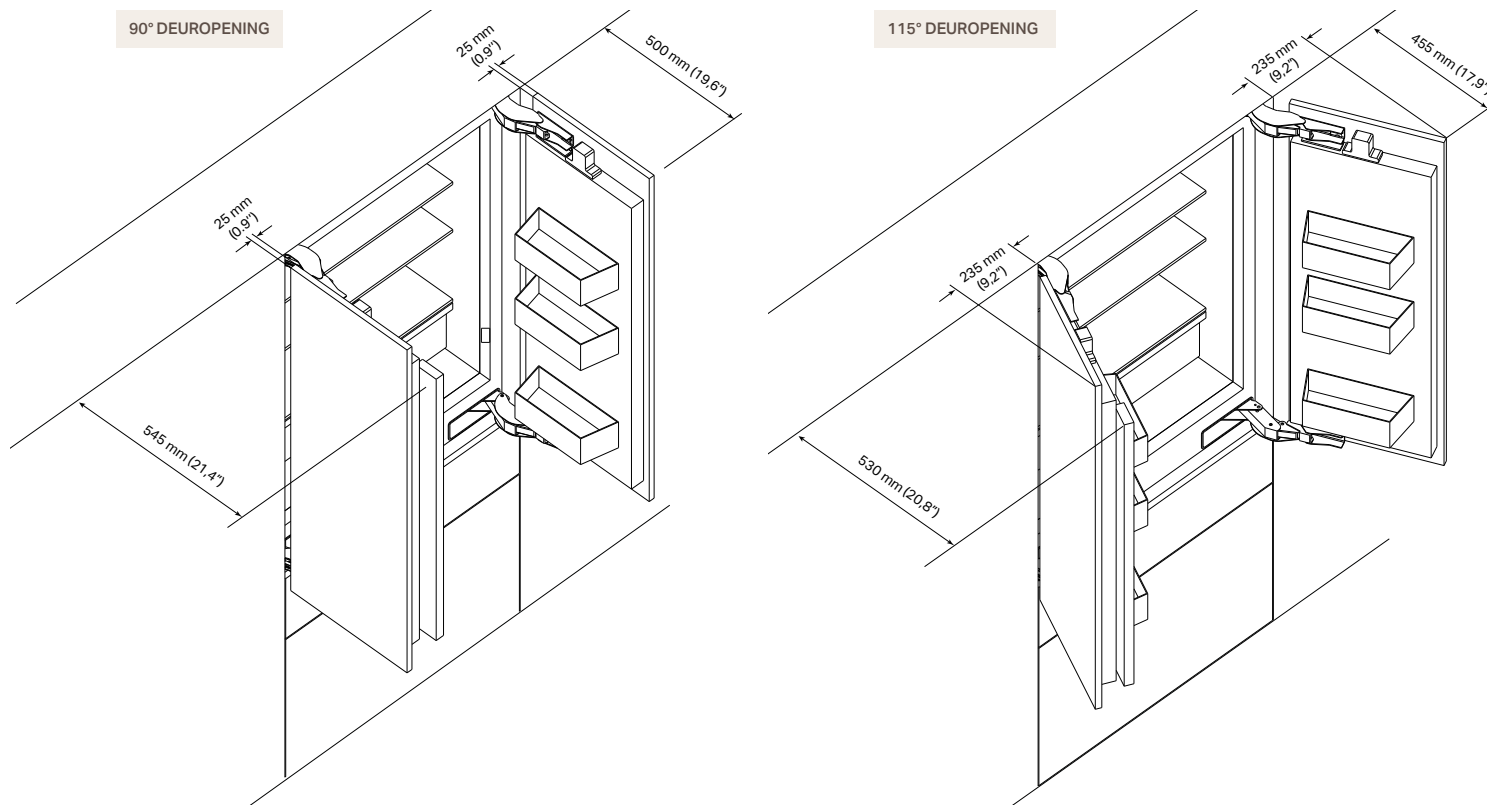
1219 mm (48") Lange handgreep - Geborsteld aluminium

Vlakke of vooruitstekende installatie



SKSFD3614P

Opmerkingen bij de installatie



Speling bij deuren met vlakke installatie

Bij het installeren moet er speling zijn tussen aangrenzende muren of meubels. De deuropening is in de fabriek ingesteld op 115° en kan achteraf worden aangepast naar 90° als 115° speling niet voldoende is.

OPGELET In de afmetingen van de spelingen in de schema's is de diepte van de handgrepen NIET meegerekend, die moet bij deze afmetingen worden bijgeteld in het geval van een op maat gemaakte vooruitstekende handgreep. Bij gebruik van de Signature Kitchen

Suite kit met geborsteld aluminium handgrepen veranderen de spelingen aan de zijkant zoals aangegeven:

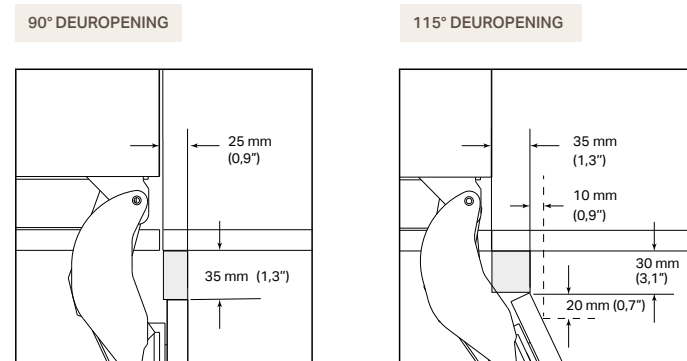
- Deur van 90°
Zijdelingse speling van 25 mm tot 95 mm.
- Deur van 115°
Zijdelingse speling van 235 mm tot 305 mm.

Ruimte om de handgreep op aangrenzende meubels te plaatsen

Bij een installatie met een deuropening van 90° voor de mogelijke plaatsing van een vooruitstekende handgreep aan de kant naast de koelkast, kan voor de eerste 25 mm een handgreep worden gebruikt met een maximale hoogte van 35 mm boven de buitenste rand van het paneel.

Bij een installatie met een deuropening van 115° voor de mogelijke plaatsing van een vooruitstekende handgreep aan de kant naast de koelkast, kan voor de eerste 35 mm een handgreep worden gebruikt met een maximale hoogte van 30 mm boven de buitenste rand van het paneel.

Voor elke extra 10 mm afstand tot de bewegende geleider, kan een handgreep worden aangebracht met 20 mm extra lengte.



36" FRENCH DOOR

True Benefits

True-View™

Het slimme True-View™-systeem zorgt voor een discreet, nauwkeurig licht op elk legplateau en schijnt niet in de ogen van degene die de koelkast opent dankzij de functie met magnetische inductie. Elk legplateau is verlicht en kan naar wens worden aangepast of weggehaald.



Twee afzonderlijke koelsystemen

De 36" French door is uitgerust met twee Linear Inverter-compressoren, die zorgen voor uitstekende prestaties, betrouwbaarheid en stilte van topniveau. Elk compartiment (koelkast, diepvries, converteerbare lade) wordt elektronisch beheerd door een aparte verdampers, zodat de temperatuur uiterst nauwkeurig wordt beheerd.



Antibacteriële filter

De antibacteriële filter reinigt efficiënt de lucht in de koelkast dankzij de unieke technologie. Door het absorberende vermogen vermindert de actieve kool in de filter geuren en bacteriën in de koelkast.



HANDIGE TIP

SLIMME VERBINDING

De 36" French Door werkt op wifi en kan worden verbonden met LG's ThinQ-app om verschillende functies op afstand te beheren zoals temperaturen wijzigen, de filterstatus controleren en Ice Plus instellen. Met de app kan je controleren of de Smart Diagnosis™ correct werkt en ontvang je een waarschuwing bij een plotselinge uitschakeling, zo kan je op tijd ingrijpen.