

True Benefits

Koeling

Grote wijn koelkast

Ieder detail werd speciaal ontworpen om je wijnen als kostbare juwelen te bewaren: hoogwaardige materialen, zonder trillingen en met intelligente technologie zodat er geen energie verloren gaat.

De grote wijnkoelkast, die ingebouwd is en met panelen bekleed kan worden, is verkrijgbaar in twee breedtes, 24" (113 flessen) en 18" (71 flessen).

Aparte klimaatzones

Wijnkelders hebben 3 zones (model 24") of 2 zones (model 18") die kunnen worden ingesteld afhankelijk van temperatuur en vochtigheid, elk met een eigen verdamer en scheidingswanden met een perfecte circulatie van koele lucht en het mogelijk maken om verschillende wijnen tegelijk te bewaren: bv. schuimwijnen (6 ° - 10 °C), zoete witte wijnen (6 ° - 8 °C), volle witte wijnen of lichte rode wijnen (10 ° - 13 °C), oude rode wijnen (13 ° - 18 °C), porto vintage (18 ° - 20 °C).



Legplateaus van natuurlijk beukenhout met roestvrijstalen profielen

De 10 legplateaus van de wijnkoelkast, gemaakt van natuurlijk beukenhout, zorgen voor structuur, stabiliteit en een natuurlijke interne regulering van temperatuur en vochtigheid en voorkomen geurtjes en stoffen die de eigenschappen van de wijn kunnen aantasten. De roestvrijstalen profielen glijden soepel over de telescopische geleiders, waardoor trillingen op de flessen zoveel mogelijk worden beperkt. Er worden twee (24") of één (18") houder(s) meegeleverd voor een hellende opslag. Alle interieurprofielen zijn antracietgrijs.



Smart Knock Door

Dankzij de Smart Knock Door-technologie activeer je de binnenverlichting door twee keer op het buitenste glas te kloppen, zonder de deur te openen. Zo kan je je flessen bekijken en de beste wijn kiezen, terwijl je wijn toch goed bewaard wordt en er geen temperatuur en energie verloren gaat.



HANDIGE TIP

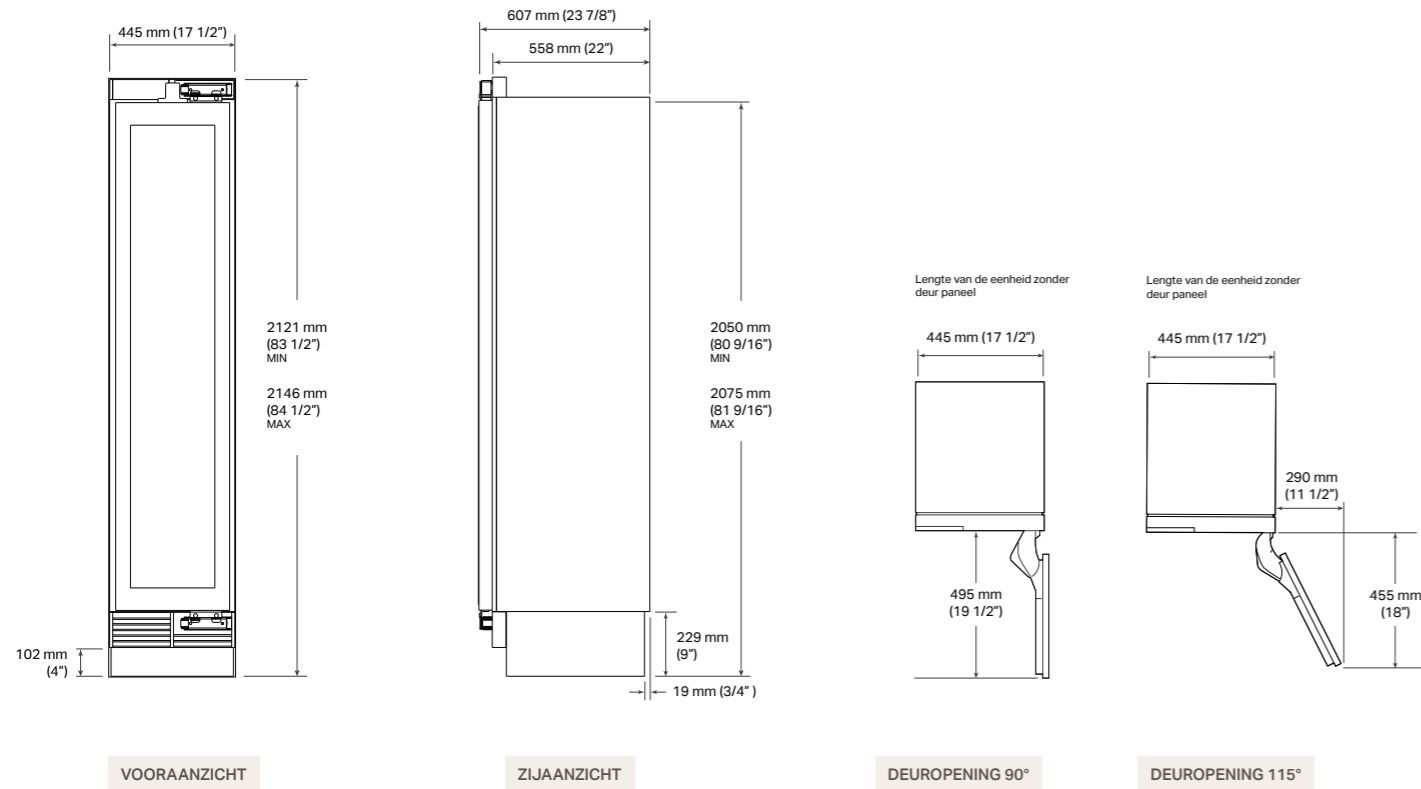
BEDIENINGSPANEEL

Hiermee kunnen alle functies eenvoudig worden geregeld, van de regeling van de temperatuur en de vochtigheid van verschillende klimaatzones tot de verlichting. Hierin zit ook het alarm voor het openen van de deur.



SKSCW182RP

Grote ingebouwde wijn koelkast 18"



SKSCW182RP	€ 8.609,00*
Model	EAN: 8806091454980
Type deur	Paneel
Scharnieren	Platte
Interne afwerking	Roestvrij staal
Energie label	
Energie-efficiëntieklasse	G
Capaciteit (flessen van 750 ml)	71
Maximale geluidssterkte	<37 dbA
Totaal energieverbruik per jaar (kWh)	165
Klimaatklasse	SN-T
Algemene kenmerken	
No-Frost	•
Lineaire compressor	•
Wifi voor de SmartThinQ®-bediening met iOS/Android app	•
InstaView™-venster (twee keer tikken om binnenin te zien)	•
Wine Cave Technology™	•
Temperatuurzones	2
Bedrijfstemperatuur	van 5 °C tot 18 °C
Functies die kunnen worden geactiveerd vanaf het bedieningspaneel	Vochtigheid, Verlichting, Demo, Power On / Off, Temp Control, Smart Diagnosis™, Wi-Fi
Vochtigheidsregeling	•
Geschikt voor grote hoogtes	•
Trillingsbestendige motor	•
UV-bescherming:	•
Legplateaus	10
Materiaal van de legplateaus	Natuurlijk beukenhout met roestvrijstalen profielen
Presentatieplateaus	1
True-View®-verlichting	•
Verlichting van de presentatieplateaus	•
Installatie	
Omkeerbare deur	•
Vierpunts verstelbare voorkant met 6 wielen	•
Methode voor bevestiging aan kast	Bovenkant zonder zichtbare schroeven
Vooraan bedienbaar	•
Inclusief antikantelbeugel	•
Technische specificaties	
Vereiste stroomvoorziening	230 V, 50 Hz
Lengte stroomkabel	2197 mm (86,4")
Type stekker	A 3
Totale breedte	445 mm (17 1/2")
Totale hoogte	2121 mm (83 1/2") min. ~ 2146 mm (84 1/2") max.
Totale diepte	607 mm (23 7/8")
Nettogewicht	139 kg
Verzendgewicht	160 kg
Maximale verpakte productafmetingen	2290 x 504 x 678 mm
Accessoires	
Kit met roestvrijstalen paneel/handgreep/sokkel	SKSWK185RS € 775,00* (RECHTERSCHARNIER, LINKERHANDGREEP) SKSWK185LS € 775,00* (LINKERSCHARNIER, RECHTERHANDGREEP)
Kit voor zijwandbekleding bij een vooruitstekende installatie	SKSFK800CS € 158,00*
Verbindingskit voor dubbele installatie	SKSFJ800P € 158,00*
Medium handgreep van geborsteld aluminium - 805 mm	SKSHK310HS € 158,00*
Handgreep van geborsteld aluminium Lang - 1218 mm	SKSHK480HS € 209,00*

SKSCW182RP

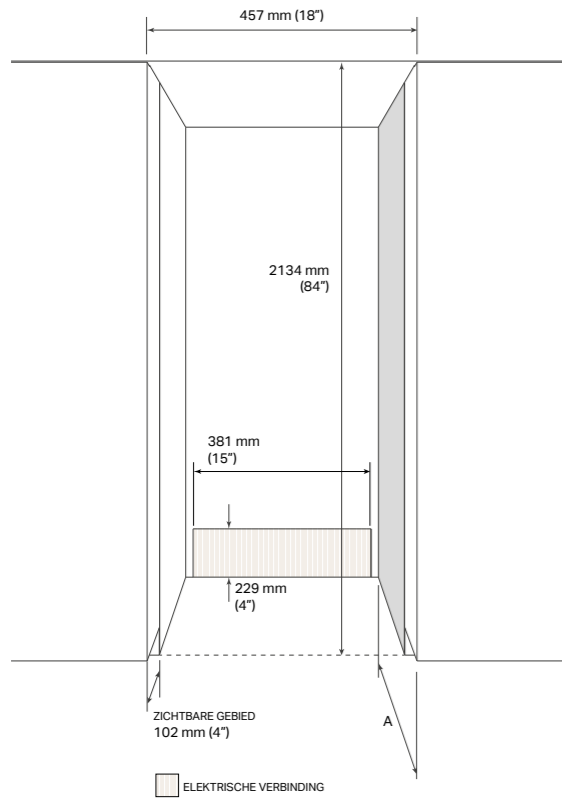
Opmerkingen bij de installatie

Elektrische kenmerken

Er is een stroomvoorziening van 230 V, 50 Hz vereist. We raden aan een stopcontact te voorzien dat in de muur is ingebouwd, correct is geaard en is aangesloten op een individueel circuit.

Zichtbaar gedeelte

Het aangegeven gedeelte (102 mm) is zichtbaar als de deuren van de koelkast worden geopend, zorg voor een afwerking aan beide zijden van dit gedeelte.



SKSCW182RP

Panelen op maat

Paneelopties

SKSWK185RS: Kit met roestvrijstalen rechter paneelscharnier
SKSWK185LS: Kit met roestvrijstalen rechter paneelscharnier

Het apparaat kan worden afgewerkt met de optionele roestvrijstalen deurkit van Signature Kitchen Suite. De kit bevat een deurpaneel, een sokkel en een lange handgreep.

Panelen op maat

Het apparaat wordt standaard afgewerkt met op maat gemaakte panelen die passen bij de look van je keukenmeubilair. De afmetingen van de op maat gemaakte panelen vind je in het onderstaande schema en in de onderstaande aanwijzingen:

Deurpaneel: 2029 mm x 451 mm

Maximaal toegestaan paneelgewicht: 9,5 kg

In het midden van de deur zit een venster zodat je naar binnen kunt kijken. Kies voor een deurpaneel met een centraal gedeelte dat uitsteekt ten opzichte van de randen, zoals hieronder vermeld:

Boven: 779,5 mm

Onder: 238 mm

Zijdelings: 80,5 mm

Sokkel: 702 mm x 603 mm

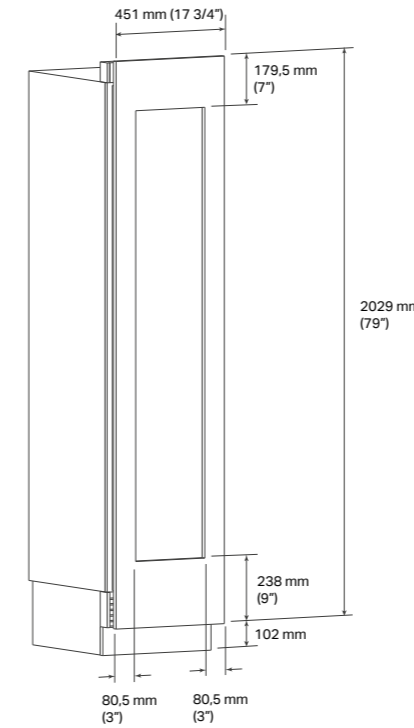
Je kunt de handgrepen van de Signature Kitchen Suite van geborsteld aluminium, in medium of lange versie, enkel los kopen als accessoire.

SKSHK310HS: Medium handgrepen voor panelen op maat

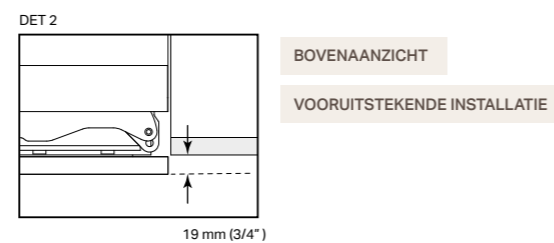
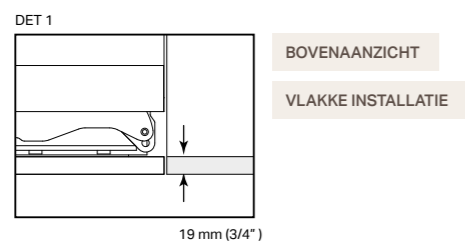
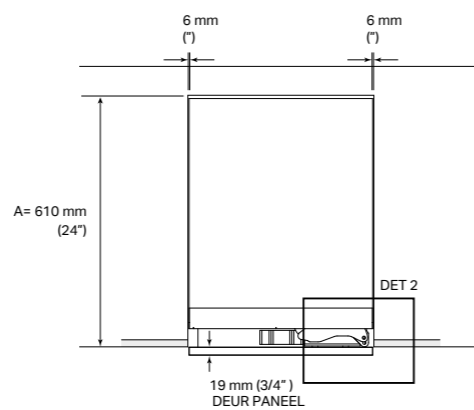
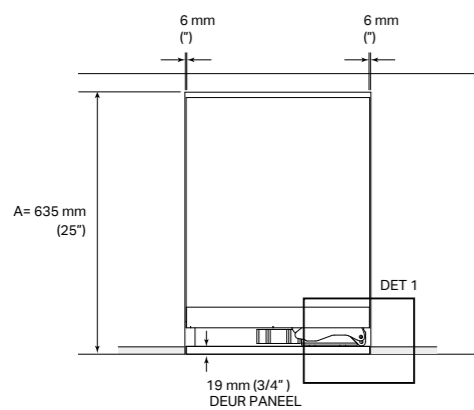
805 mm (31 11/16") Medium handgreep - Geborsteld aluminium

SKSHK480HS: Lange handgrepen voor panelen op maat

1219 mm (48") Lange handgreep - Geborsteld aluminium

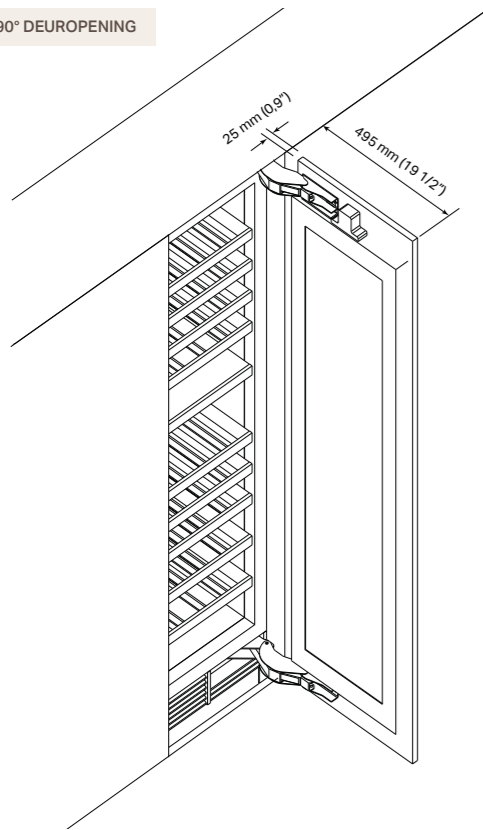


Vlakke of vooruitstekende installatie

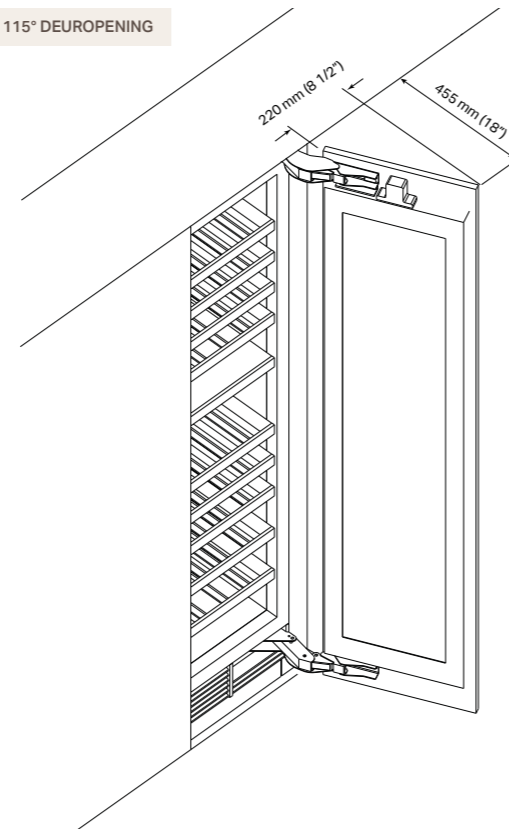


Opmerkingen bij de installatie

90° DEUROPENING



115° DEUROPENING



Speling bij deuren met vlakke installatie

Bij het installeren moet er speling zijn tussen aangrenzende muren of meubels. De deuropening is in de fabriek ingesteld op 115° en kan achteraf worden aangepast naar 90° als 115° speling niet voldoende is.

OPGELET

In de afmetingen van de spelingen in de schema's is de diepte van de handgrepen NIET meegerekend, die moet bij deze afmetingen worden bijgeteld in het geval van een op maat

gemaakte vooruitstekende handgreep.

Bij gebruik van de Signature Kitchen Suite kit met geborsteld aluminium handgrepen veranderen de spelingen aan de zijkant zoals aangegeven:

Deur van 90°
Zijdelingse speling van 25 mm tot 95 mm.

Deur van 115°
Zijdelingse speling van 290 mm tot 360 mm.

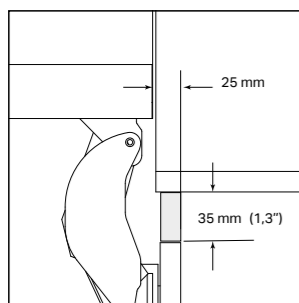
Ruimte om de handgreep op aangrenzende meubels te plaatsen

Bij een installatie met een deuropening van 90° voor de mogelijke plaatsing van een vooruitstekende handgreep aan de kant naast de 18" hoge diepvriezer, kan voor de eerste 25 mm een handgreep worden gebruikt met een maximale hoogte van 35 mm boven de buitenste rand van het paneel.

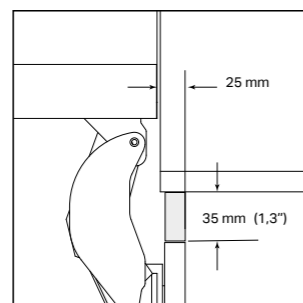
Bij een installatie met een deuropening van 115° voor de mogelijke plaatsing van een vooruitstekende handgreep aan de kant naast de 18" hoge diepvriezer, kan voor de eerste 35 mm een handgreep worden gebruikt met een maximale hoogte van 30 mm boven de buitenste rand van het paneel.

Voor elke extra 10 mm afstand tot de bewegende geleider, kan een handgreep worden aangebracht met 20 mm extra lengte.

90° DEUROPENING



115° DEUROPENING



Met het apparaat kan de kant van het scharnier en dus de kant van de deuropening worden omgedraaid. Ook bij draaideuren blijven de spelingen hetzelfde als eerder aangegeven.

True Benefits

Aanpasbare verlichting

Je kunt de verlichting voor presentatie inschakelen, zodat het licht altijd aan blijft, zelfs als de deur gesloten is. Je kunt het licht dan naar wens instellen op een laag, gemiddeld of hoog niveau voor elke zone. Deze functie kan ook op afstand worden ingesteld via de ThinQ-app.



Lineaire compressor

Met de lineaire compressor is er minder slijtage dan bij conventionele compressoren, dit zorgt voor een langere levensduur en uitstekende prestaties. Hij is zeer stil omdat er geen mechanische onderdelen tussen de motor en de zuiger zitten, maar slechts één wrijvingspunt in zijn werking vergeleken met de traditionele vier. Hiermee kan 60 procent aan energie worden bespaard in vergelijking met conventionele compressoren omdat de koeling wordt aangepast aan de effectieve gebruiksbehoeften.



HANDIGE TIP

SLIMME VERBINDING

De grote wijnkoelkast werkt op wifi en kan worden verbonden met LG's ThinQ-app om verschillende functies op afstand te beheren. Met de app kan je controleren of de Smart Diagnosis™ correct werkt, zo kan je op tijd ingrijpen. Je kunt meldingen instellen om te waarschuwen wanneer de koelkast wordt geopend. Als je waardevolle flessen bewaart, kan het systeem ook als beveiliging worden gebruikt.