

De véritables avantages

Réfrigération

Réfrigérateurs en colonne

Spacieux, flexibles et habillables avec des portes en acier inoxydable qui peuvent être achetées en tant qu'accessoires ou avec vos propres panneaux assortis à vos meubles de cuisine.

Les réfrigérateurs en colonne sont disponibles en 24" ou 30" de large, avec un distributeur d'eau intégré dans la paroi latérale. L'intérieur est en acier inoxydable, en verre et en ABS pour les bacs.

Des intérieurs lumineux

L'intérieur des réfrigérateurs est entièrement revêtu d'acier inoxydable : ils ne sont non seulement beaux à voir mais ils garantissent aussi une meilleure hygiène et une température de réfrigération constante, ce qui permet de conserver les ingrédients frais plus longtemps. Les bacs en ABS transparent, robustes et de haute qualité, permettent de voir l'intérieur, facilitant ainsi l'identification des produits, même les plus petits.



True-View™

Le système intelligent True-View™ fournit un éclairage discret et précis sur chaque étagère, sans jamais viser directement l'œil de la personne qui ouvre le réfrigérateur grâce à l'induction magnétique. Chaque étagère dispose de son propre éclairage et peut être réglée ou retirée selon les besoins.



Espace flexible

Chaque aliment trouve sa place grâce aux étagères réglables et aux tiroirs spacieux. La position des étagères en verre est entièrement réglable pour une flexibilité maximale, ce qui permet de créer de l'espace même pour les gros volumes tels que les assiettes de service, les moules à gâteaux, les boîtes à pizza, les saladiers, les fruits ou les légumes volumineux. Les tiroirs sont également dotés d'une fermeture hermétique, afin d'assurer le contrôle de la conservation et d'éviter les pertes d'humidité.



ASTUCE INTELLIGENTE

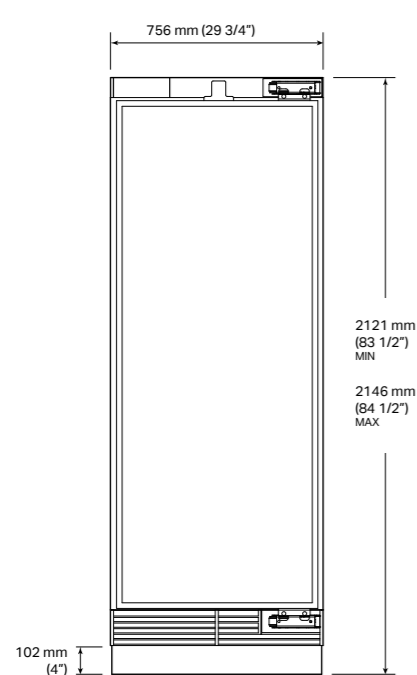
PANNEAU DE CONTRÔLE

Il permet de gérer facilement tous les paramètres, du réglage de la température aux alertes de changement de filtre. Une alarme de porte ouverte est également placée à cet endroit. Lorsque le réfrigérateur en colonne est fermé, l'écran s'éteint automatiquement pour économiser de l'énergie.

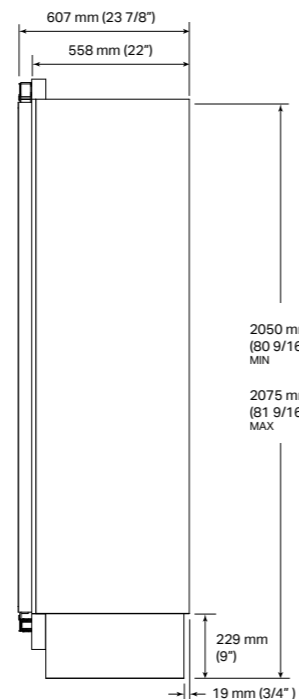


SKSCR3011P

Réfrigérateur en colonne encastrable 30"



VUE DE FACE



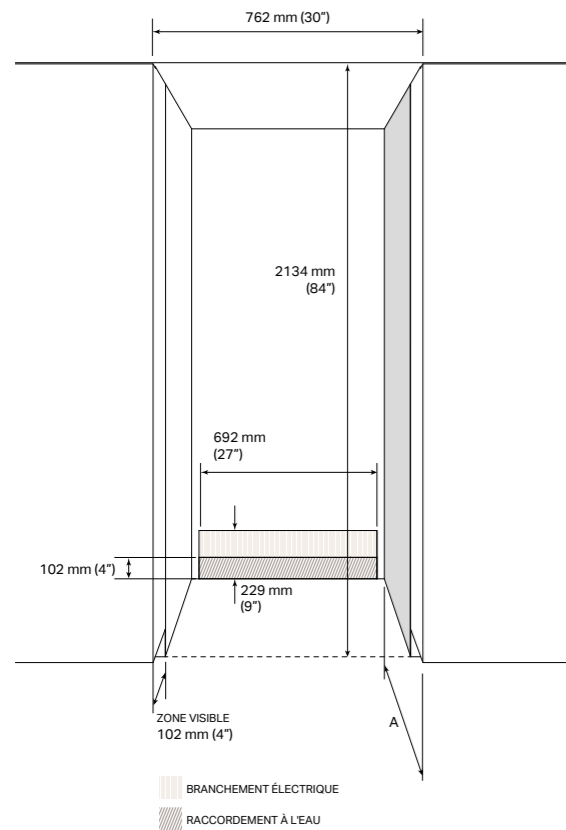
VUE LATÉRALE

SKSCR3011P

€ 11.029

Modèle	EAN : 8806091454973	
Type de porte	Habillable	
Charnières	Plates	
Finition intérieure	Acier inoxydable	
Étiquette Énergie		
Classe énergétique	E	
Capacité nette totale	516 L	
Niveau sonore maximal	< 39 dbA Max	
Qualification ENERGY STAR®	●	
Consommation annuelle totale d'énergie (kWh)	125	
Classe climatique	SN-T	
Caractéristiques générales		
No-Frost	●	
Compresseur linéaire	●	
Wi-Fi activé pour le contrôle SmartThinQ® avec l'application iOS/Android	●	
Dégivrage adaptatif automatique	●	
Fonctions pouvant être activées à partir du panneau de contrôle	Water Filter, Door Alarm, Wi-Fi, Power On/Off, Demo, Smart Diagnosis™, Temp control	
Refroidissement rapide	●	
Distributeur d'eau intégré	●	
Raccordement au réseau d'eau	●	
Filtre à eau (6 mois)	●	
Étagères	3 réglables et amovibles	
Éclairage True-View®	●	
Conception des tiroirs	3 avec glissières télescopiques et fermeture en douceur	
Bacs de porte amovibles	4	
Commandes numériques avec affichage LED blanc	●	
Indicateur du filtre à eau	●	
Températures de fonctionnement	0 °C à 6 °C	
Installation		
Porte réversible	●	
Avant réglable à quatre points avec 6 roues	●	
Méthode de montage sur un meuble	Partie supérieure sans vis apparentes	
Accès frontal	●	
Support anti-basculement inclus	●	
Spécifications techniques		
Alimentation électrique requise	230 V, 50 Hz	
Longueur du câble d'alimentation	2200 mm (86.6")	
Largeur totale	756 mm (29 3/4")	
Hauteur totale	2121 mm (83 1/2") MIN ~ 2146 mm (84 1/2") MAX	
Profondeur totale	607 mm (23 7/8")	
Poids net	183 kg	
Poids d'expédition	207 kg	
Dimensions maximales du produit emballé	2290x809x678 mm (90"x31"x26")	
Accessoires		
Kit avec panneau en acier inoxydable / poignée / socle	SKSPK305CS	€ 789
Kit d'habillage des parois latérales en cas d'installation non affleurante	SKSFK800CS	€ 158
Kit d'assemblage pour double installation	SKSFJ800P	€ 158
Poignée en aluminium brossé Moyenne - 805 mm	SKSHK310HS	€ 158
Poignée en aluminium brossé Longue - 1218 mm	SKSHK480HS	€ 209
Filtre à eau de rechange	LT1000P-S	€ 61

Notes d'installation



Caractéristiques électriques

Une alimentation électrique de 230V, 50Hz est nécessaire. Il est recommandé de prévoir une prise à trois broches encastrée dans le mur et correctement mise à la terre, équipée d'un circuit individuel.

Raccordement à l'eau

Il faut un raccordement au réseau d'eau avec une pression comprise entre 1,37 et 8,27 bar (20 et 120 psi). Il est conseillé de prévoir un robinet spécifique pour la fermeture du circuit, à ne pas installer directement derrière le produit, pour en faciliter l'accès, et un tuyau (Ø 9,5 mm max.) d'une longueur adaptée pour atteindre la façade du réfrigérateur d'environ 355 mm, par rapport à la façade des portes de la cuisine. Il y a un espace libre de 40 mm à partir du fond de la partie encastrable pour le branchement de l'eau.

Zone visible

La zone indiquée (102 mm) est visible une fois que les portes du réfrigérateur sont ouvertes, prévoir la finition de cette zone des deux côtés.

Dans le cas d'une installation non affleurante, il est recommandé d'utiliser l'accessoire **SKSFK800CS**, qui consiste en des panneaux latéraux qui couvrent la partie éventuellement visible du flanc de l'appareil.

Panneaux personnalisés

Options d'habillage

SKSPK305CS : Kit avec panneau en acier inoxydable

L'appareil peut être habillé avec le kit de porte en acier inoxydable Signature Kitchen Suite (en option). Le kit comprend un panneau de porte, un socle et une poignée.

Le kit est réversible et peut être utilisé pour une ouverture de porte à gauche ou à droite.

Panneaux d'habillage personnalisés

L'appareil est conçu pour être personnalisé avec des panneaux sur mesure pour s'adapter à l'esthétique des meubles de la cuisine. Veuillez vous référer au schéma et aux indications ci-dessous pour les dimensions des panneaux personnalisés :

Panneau de porte : 2029 mm x 756 mm

Poids maximal du panneau : autorisé 29 kg

Socle : 102 mm x 756 mm

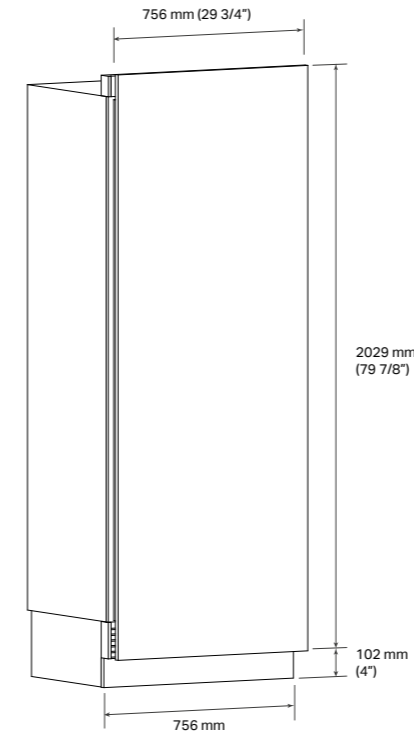
Il est possible d'acheter, à part, comme accessoire, les poignées Signature Kitchen Suite en aluminium brossé, en version moyenne ou longue.

SKSHK310HS : Poignées de panneaux personnalisés Medium

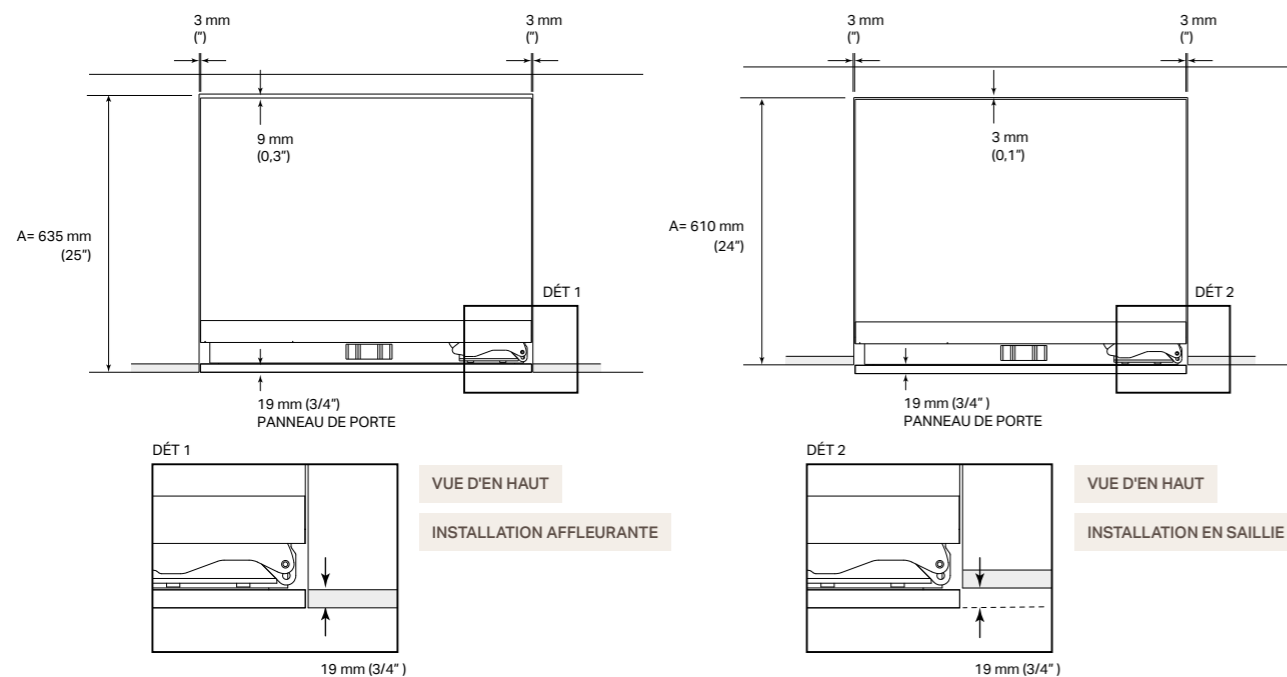
805 mm (31 11/16") Poignée moyenne - Aluminium brossé

SKSHK480HS : Poignées de panneaux personnalisés Long

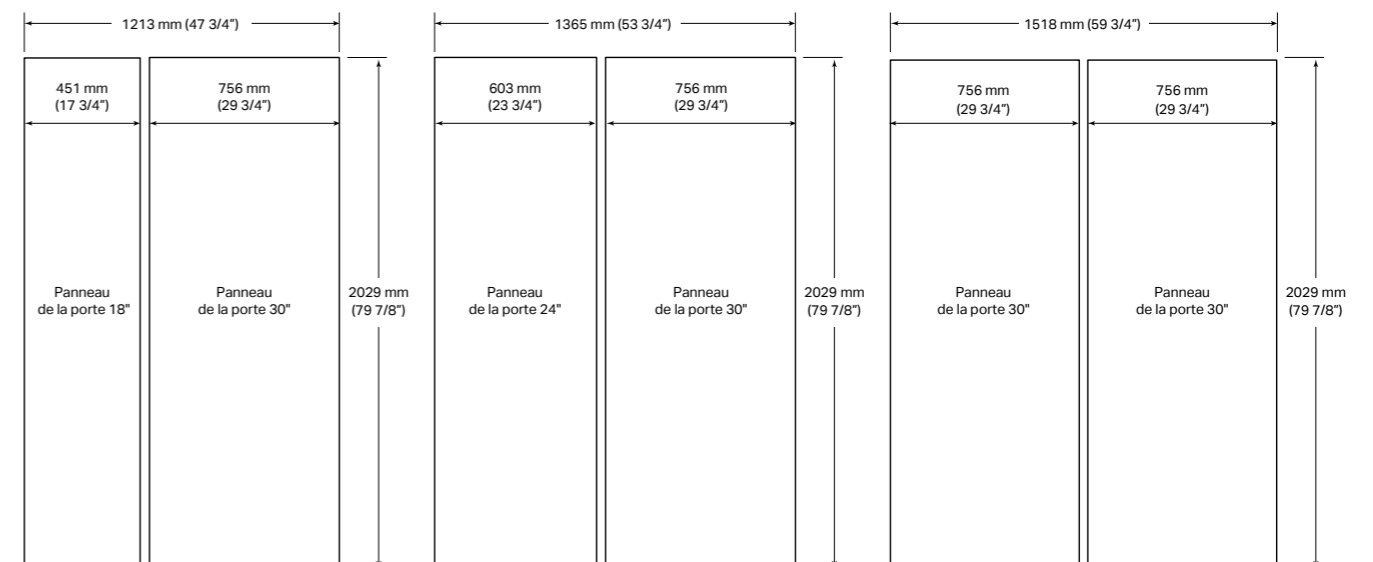
1219 mm (48") Poignée longue - Aluminium brossé



Installation affleurante ou en saillie

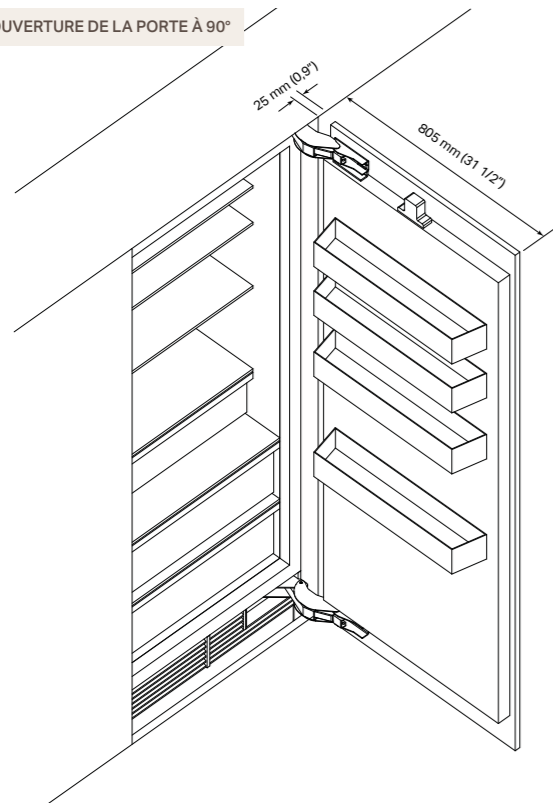


Taille des panneaux personnalisés

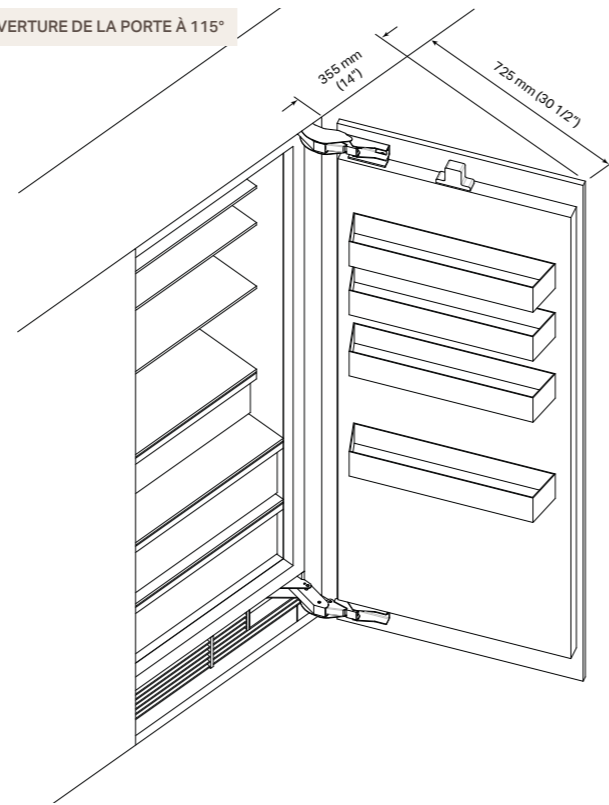


Notes d'installation

OUVERTURE DE LA PORTE À 90°



OUVERTURE DE LA PORTE À 115°

**Dégagements des portes avec installation affleurante**

L'installation doit prévoir des dégagements par rapport aux murs ou aux meubles adjacents. L'ouverture de la porte est réglée en usine à 115° et peut être ajustée ultérieurement à 90° si les dégagements d'ouverture à 115° sont insuffisants.

ATTENTION

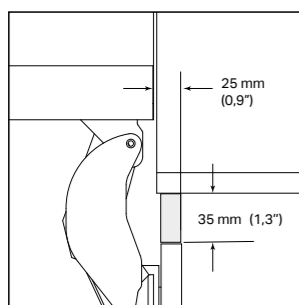
Les dimensions mises en évidence pour les dégagements dans les schémas ne comprennent pas la profondeur des poignées, qui devront être ajoutées à ces dimensions dans le cas de poignées saillantes personnalisées.

En cas d'utilisation du kit Signature Kitchen Suite avec poignées en aluminium brossé, les dégagements latéraux changent comme indiqué :

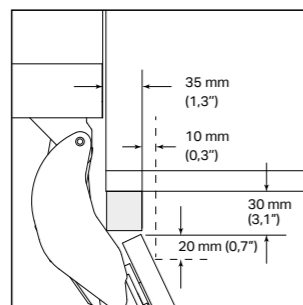
Porte à 90°
Dégagement latéral de 25 mm à 95 mm

Porte à 115°
Dégagement latéral de 355 mm à 425 mm

OUVERTURE DE LA PORTE À 90°



OUVERTURE DE LA PORTE À 115°

**Espaces utiles pour positionner la poignée sur les meubles adjacents**

Dans le cas d'une installation avec une ouverture de porte à 90° pour un éventuel positionnement d'une poignée en saillie du côté du réfrigérateur, sur les 25 premiers millimètres, il est possible d'appliquer une poignée d'une hauteur maximale de 35 mm au-dessus du bord extérieur du panneau.

Dans le cas d'une installation avec une ouverture de porte à 115° pour un éventuel positionnement d'une poignée en saillie du côté du réfrigérateur, sur les 35 premiers millimètres, il est possible d'appliquer une poignée d'une hauteur maximale de 30 mm au-dessus du bord extérieur du panneau.

Pour chaque augmentation de 10 mm de la distance par rapport au bord mobile, une poignée peut être appliquée avec une augmentation de 20 mm en longueur.

