

Koeling

Grote koelkast

Ruim, flexibel en roestvrijstalen deurpanelen die als accessoire of bij de keukenafwerking kunnen worden gekocht.

Grote koelkasten zijn verkrijgbaar in breedtes van 24" of 30", met een ingebouwde waterdispenser in de zijwand. Het interieur is gemaakt van roestvrij staal, glas en de vakken zijn van ABS.

GROTE KOELKAST

True Benefits

Schitterend interieur

De binnenkant van de koelkasten is volledig afgewerkt met roestvrij staal. Dat oogt niet alleen mooi, maar het is ook hygiënischer en zorgt voor een constante koeltemperatuur zodat ingrediënten langer vers blijven. Doordat de vakken van hoogwaardig transparant ABS zijn, kan je naar binnen kijken en zelfs de kleinste producten meteen zien.



True-View™

Het slimme True-View™-systeem zorgt voor een discreet, nauwkeurig licht op elk legplateau en schijnt niet in de ogen van degene die de koelkast opent dankzij de functie met magnetische inductie. Elk legplateau is verlicht en kan naar wens worden aangepast of weggehaald.



Flexibele ruimte

Elk voedingsmiddel heeft zijn eigen plaats dankzij de verstelbare vakken en ruime lades. De positie van de glazen legplateaus is volledig verstelbaar voor maximale flexibiliteit zodat er ook ruimte is voor grote hoeveelheden zoals serveerborden, taartvormen, pizzadozen, slakommen, groot fruit of grote groenten. De lades hebben ook een goede sluiting voor een goede bewaring en om vochtverlies te voorkomen.



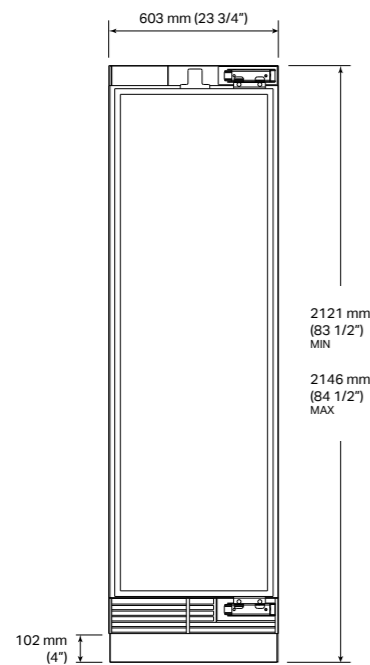
HANDIGE TIP

BEDIENINGSPANEEL

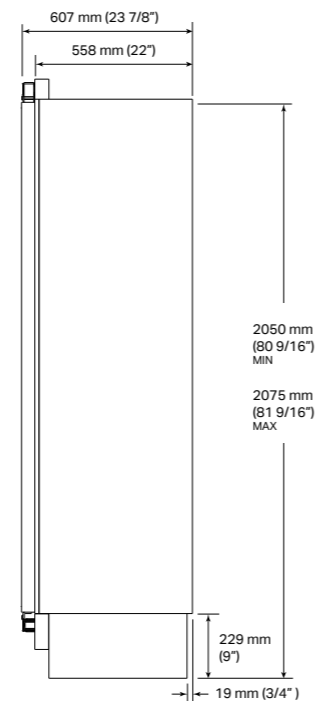
Hiermee kunnen alle functies eenvoudig worden geregeld, van de temperatuurregeling tot waarschuwingen voor het vervangen van filters. Hierin zit ook het alarm voor het openen van de deur. Als de hoge koelkast gesloten is, schakelt het scherm automatisch uit om energie te besparen.

SKSCR2411P

Grote inbouw koelkast 24"



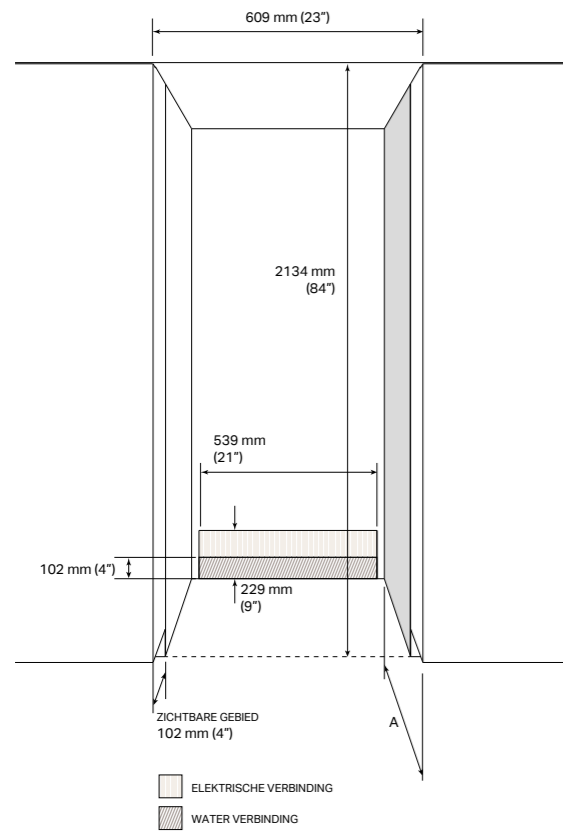
VOORAANZICHT



ZIJAANZICHT

SKSCR2411P	€ 9.819,00*
Model	EAN: 8806091454973
Type deur	Paneel
Scharnieren	Platte
Interne afwerking	Roestvrij staal
Energie-etiket	
Energie-efficiëntieklasse	E
Totale nettovermogen	397 l
Maximale geluidssterkte	<39 dbA
Kwalificatie ENERGY STAR®	•
Totaal energieverbruik per jaar (kWh)	123
Klimaatklasse	SN-T
Algemene kenmerken	
No-Frost	•
Lineaire compressor	•
Wifi voor de SmartThinQ®-bediening met iOS/Android app	•
Automatische ontdooiing	•
Functies die kunnen worden geactiveerd vanaf het bedieningspaneel	Water Filter, Door Alarm, Wi-Fi, Power On/Off, Demo, Smart Diagnosis™, Temp control
Snelle koeling	•
Geïntegreerde waterdispenser	•
Aansluiting op het waternet	•
Waterfilter (6 maanden)	•
Legplateaus	3 verstelbare en uitneembare
True-View®-verlichting	•
Ontwerp van de lades	3 met telescopische geleiders en soft closing
Uitneembare deurvakken	4
Digitale bediening met wit led-scherm	•
Waterfilterindicator	•
Bedrijfstemperatuur	van 0 °C tot 6 °C
Installatie	
Omkeerbare deur	•
Vierpunts verstelbare voorkant met 6 wielen	•
Methode voor bevestiging aan kast	Bovenkant zonder zichtbare schroeven
Vooraan bedienbaar	•
Inclusief antikantelbeugel	•
Technische specificaties	
Vereiste stroomvoorziening	230 V, 50 Hz
Lengte stroomkabel	2200 mm (86,6")
Totale breedte	603 mm (23 3/4")
Totale hoogte	2121 mm (83 1/2") min. ~ 2146 mm (84 1/2") max.
Totale diepte	607 mm (23 7/8")
Nettogewicht	160 kg
Verzendgewicht	180 kg
Maximale verpakte productafmetingen	2290 x 663 x 678 mm (90"x 25"x 26")
Accessoires	
Kit met roestvrijstaal paneel/handgreep/sokkel	SKSPK245CS € 789,00*
Kit voor zijwandbekleding bij een vooruitstekende installatie	SKSFK800CS € 158,00*
Verbindingskit voor dubbele installatie	SKSFJ800P € 158,00*
Medium handgreep van geborsteld aluminium - 805 mm	SKSHK310HS € 158,00*
Handgreep van geborsteld aluminium Lang - 1218 mm	SKSHK480HS € 209,00*
Vervangende waterfilter	LT1000P-S € 65,00*

Opmerkingen bij de installatie



Elektrische kenmerken

Er is een stroomvoorziening van 230 V, 50 Hz vereist. We raden aan een stopcontact te voorzien dat in de muur is ingebouwd, correct is geaard en is aangesloten op een individueel circuit.

Watersaansluiting

Een aansluiting op de waterleiding met een druk tussen 1,37 en 8,27 bar is vereist. We raden aan om een specifieke kraan te voorzien om het circuit af te sluiten, die niet direct achter het product moet worden gemonteerd voor een betere toegankelijkheid, en een leiding (max. Ø 9,5 mm) met een geschikte lengte van ongeveer 355 mm om bij de voorkant van de koelkast te komen in verhouding tot de voorkant van de keukendeuren. Vanaf de onderkant van de inbouw is er maximaal 40 mm ruimte voor de watersaansluiting.

Zichtbaar gedeelte

Het aangegeven gedeelte (102 mm) is zichtbaar als de deuren van de koelkast worden geopend, zorg voor een afwerking aan beide zijden van dit gedeelte.

Bij een vooruitstekende installatie raden we aan om het accessoire **SKSFK800CS** te gebruiken, dit bestaat uit zijpanelen die het mogelijk zichtbare deel van de zijkant van het apparaat bedekken.

Panelen op maat

Panclopties

SKSPK245CS: Kit met roestvrijstalen paneel

Het apparaat kan worden afgewerkt met de optionele roestvrijstalen deurkit van Signature Kitchen Suite. De kit bevat een deurpaneel, een sokkel en een lange handgreep.

De kit is draaibaar en kan worden gebruikt voor zowel deuren die aan de linker- als aan de rechterkant worden geopend.

Panelen op maat

Het apparaat wordt standaard afgewerkt met op maat gemaakte panelen die passen bij de look van je keukenmeubilair. De afmetingen van de op maat gemaakte panelen vind je in het onderstaande schema en in de onderstaande aanwijzingen:

Deurpaneel: 2029 mm x 603 mm

Maximaal toegestaan paneelgewicht: 24 kg

Sokkel: 102 mm x 603 mm

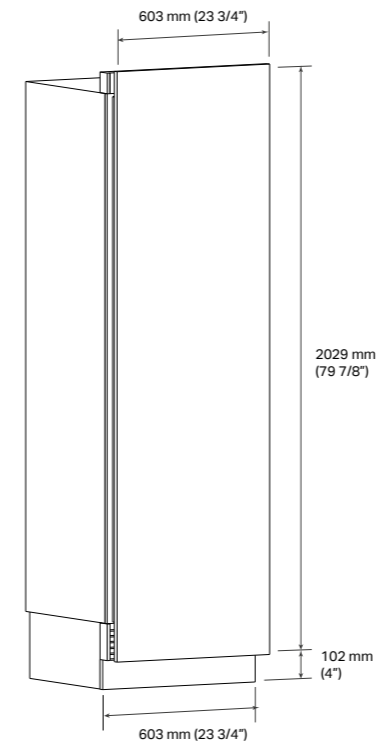
Je kunt de handgrepen van de Signature Kitchen Suite van geborsteld aluminium, in medium of lange versie, enkel los kopen als accessoire.

SKSHK310HS: Medium handgrepen voor panelen op maat

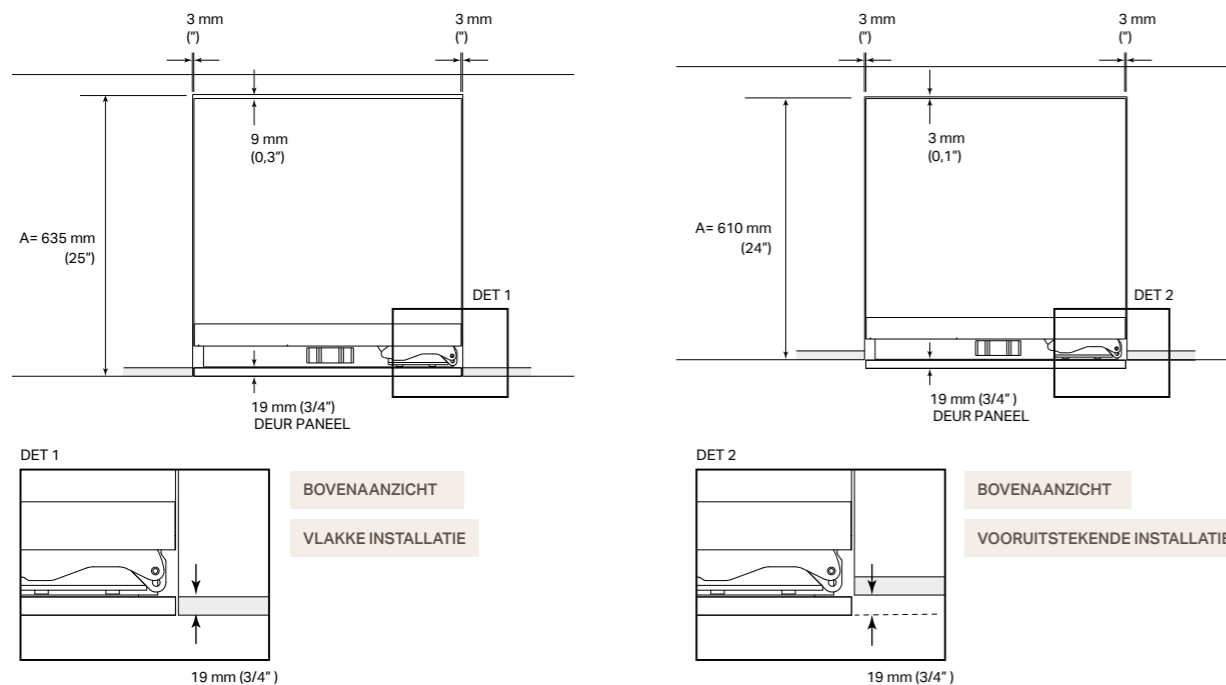
805 mm (31 11/16") Medium handgreep - Geborsteld aluminium

SKSHK480HS: Lange handgrepen voor panelen op maat

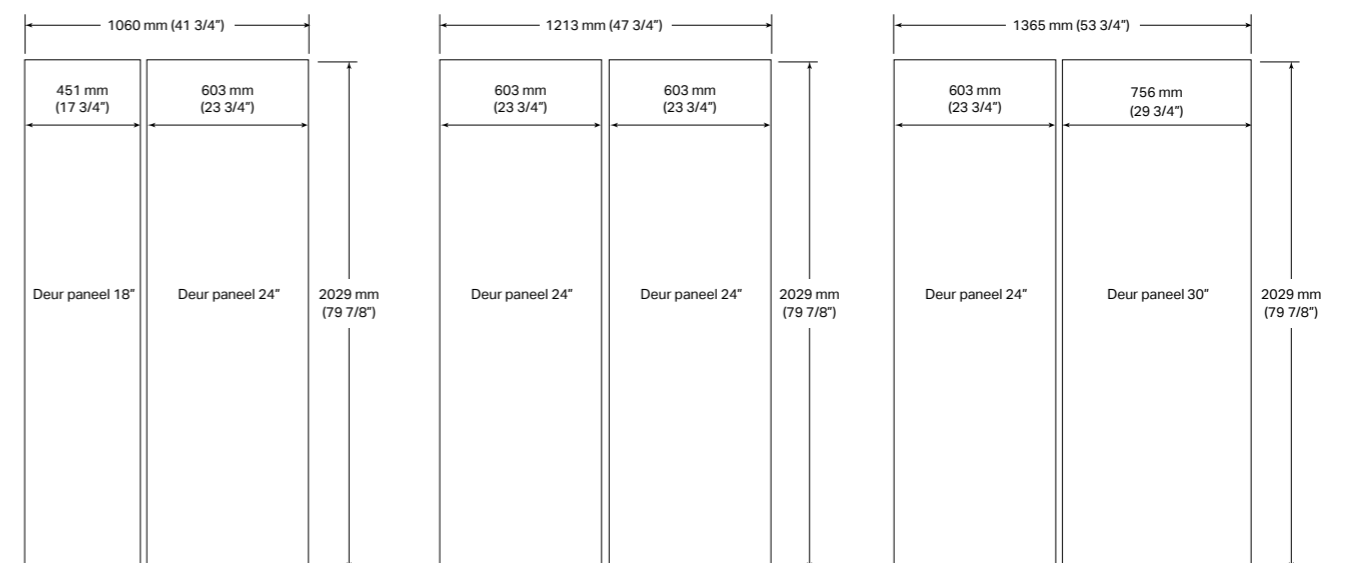
1219 mm (48") Lange handgreep - Geborsteld aluminium



Vlakte of vooruitstekende installatie

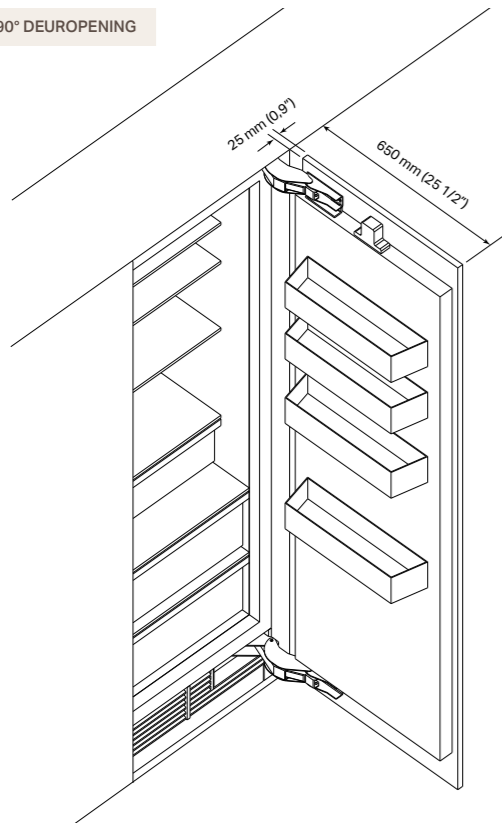


Afmetingen van de panelen op maat

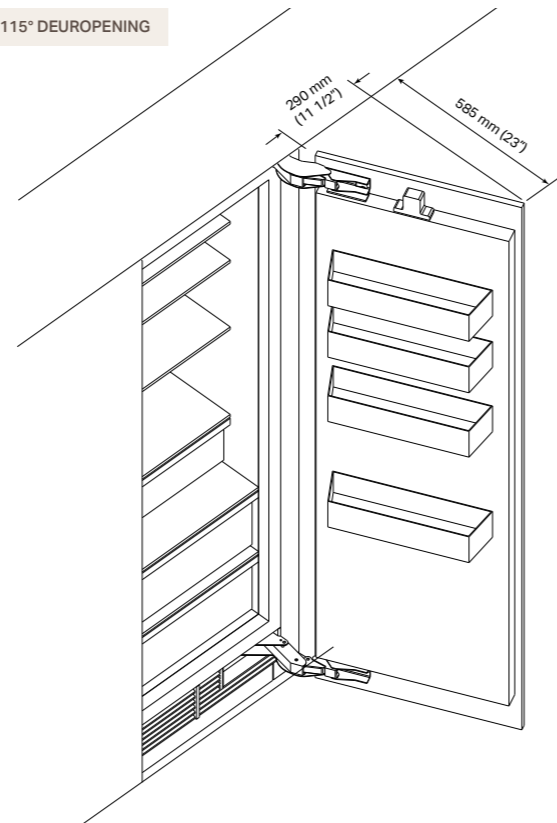


Opmerkingen bij de installatie

90° DEUOPENING



115° DEUOPENING



Speling bij deuren met vlakke installatie

Bij het installeren moet er speling zijn tussen aangrenzende muren of meubels. De deuropening is in de fabriek ingesteld op 115° en kan achteraf worden aangepast naar 90° als 115° speling niet voldoende is.

OPGELET

In de afmetingen van de spelingen in de schema's is de diepte van de handgrepen NIET meegerekend, die moet bij deze afmetingen worden bijgeteld in het geval van een op maat gemaakte vooruitstekende

handgreep. Bij gebruik van de Signature Kitchen Suite kit met geborsteld aluminium handgrepen veranderen de spelingen aan de zijkant zoals aangegeven:

Deur van 90°
Zijdelingse speling van 25 mm tot 95 mm.

Deur van 115°
Zijdelingse speling van 290 mm tot 360 mm.

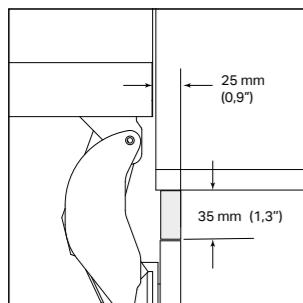
Ruimte om de handgreep op aangrenzende meubels te plaatsen

Bij een installatie met een deuropening van 90° voor de mogelijke plaatsing van een vooruitstekende handgreep aan de kant naast de koelkast, kan voor de eerste 25 mm een handgreep worden gebruikt met een maximale hoogte van 35 mm boven de buitenste rand van het paneel.

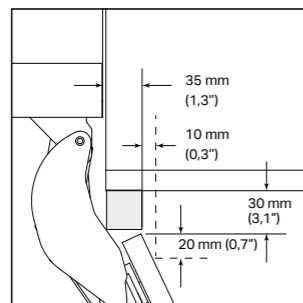
Bij een installatie met een deuropening van 115° voor de mogelijke plaatsing van een vooruitstekende handgreep aan de kant naast de koelkast, kan voor de eerste 35 mm een handgreep worden gebruikt met een maximale hoogte van 30 mm boven de buitenste rand van het paneel.

Voor elke extra 10 mm afstand tot de bewegende geleider, kan een handgreep worden aangebracht met 20 mm extra lengte.

90° DEUOPENING



115° DEUOPENING



True Benefits

Lineaire compressor

Met de lineaire compressor is er minder slijtage dan bij conventionele compressoren, dit zorgt voor een langere levensduur en uitstekende prestaties. Hij is zeer stil omdat er geen mechanische onderdelen tussen de motor en de zuiger zitten, maar slechts één wrijvingspunt in zijn werking vergeleken met de traditionele vier. Hiermee kan 60 procent aan energie worden bespaard in vergelijking met conventionele compressoren omdat de koeling wordt aangepast aan de effectieve gebruiksbehoeften.



Antibacteriële filter

De antibacteriële filter reinigt efficiënt de lucht in de koelkast dankzij de unieke technologie. Door het absorberende vermogen vermindert de actieve kool in de filter geuren en bacteriën in de koelkast.



Flexibele ruimte

Elk voedingsmiddel heeft zijn eigen plaats dankzij de verstelbare vakken en ruime lades. De positie van de glazen legplateaus is volledig verstelbaar voor maximale flexibiliteit zodat er ook ruimte is voor grote hoeveelheden zoals serverborden, taartvormen, pizzadozen, slakommen, groot fruit of grote groenten. De lades hebben ook een goede sluiting voor een goede bewaring en om vochtverlies te voorkomen.



HANDIGE TIP

SLIMME VERBINDING

De grote koelkasten werken op wifi en kunnen worden verbonden met LG's ThinQ-app om verschillende functies op afstand te beheren zoals temperaturen wijzigen en de filterstatus controleren. Met de app kan je controleren of de Smart Diagnosis™ correct werkt en ontvang je een waarschuwing bij een plotselinge uitschakeling, zo kan je op tijd ingrijpen.

