



finition standard: avec panneau personnalisé



en option: DD60ST-KIT porte acier inoxydable EZkleen

## CARACTERISTIQUES

### Assiettes jusqu'à 33 cm!

### Lave-vaisselle ergonomique tiroir

Le concept ergonomique du lave-vaisselle tiroir exige moins de mouvement pour ouvrir, charger et fermer. Pas de flexion, ni étirement du dos. Disponible en version simple ou double tiroir, chaque tiroir dispose de ses propres commandes et peut fonctionner indépendamment de l'autre.

### En harmonie avec votre cuisine

Il s'encastre facilement dans votre mobilier de cuisine. Une solution élégante pour toutes les cuisines.

### Economie d'énergie

DishDrawer® est bon pour l'environnement. Il offre une classe de performance d'énergie top avec 15 programmes de lavage, dont ceux à option hygiène; l'emploi du départ différé peut permettre de minimiser la consommation d'électricité et d'eau.

## DONNEES TECHNIQUES

Mode d'installation:

**DD60SHTI9: encastrable et recouvrable**

Nombre de couverts: **6**

Niveau sonore dB(A): **45**

Nombre de programmes: **15**

Classe énergétique: **E**

Efficacité de lavage: **A**

Efficacité de séchage: **A**

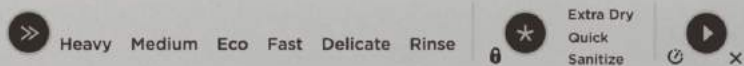
Powered by



assist2enjoy

**FISHER & PAYKEL**

## LAVE-VAISSELLE TIROIR



## Confort d'utilisation

Voyant de niveau de sel: **Oui**  
 Voyant de niveau de liquide de rinçage: **Oui**  
 Indicateur de fin de cycle: **signale**  
 Afficheur digital du temps restant: **Non**  
 Élément chauffant hors cuve: **Oui**  
 Adoucisseur d'eau: **Oui**  
 Diamètre maxi pour assiettes (mm): **330**  
 Système de séchage: **ventilé**  
 Départ différé: **jusqu'à 12h**  
 Système de séchage: **ventilé**  
 Départ différé: **jusqu'à 12h**  
**Knock to pause et Smart HQ app-commande WiFi**

## Esthétique &amp; Programmes

## Esthétique

Bandeau: **à l'intérieur**  
 Couleur/Matériau de la carrosserie: **Gris (e)**  
 Filtre de fond de cuve: **inox**

## Programmes

Intensif 65 °C (198 min)  
 Normal 55°C (185 min)  
 ECO 50°C (280 min)  
 Rapide 48°C (78 min)  
 Délicat 45°C (134 min)  
 Rincage froid (15 min)

## Options de lavage dépendant du programme

Extra sec (Extra dry)  
 Turbo (Quick)  
 Hygiène (Sanitize)

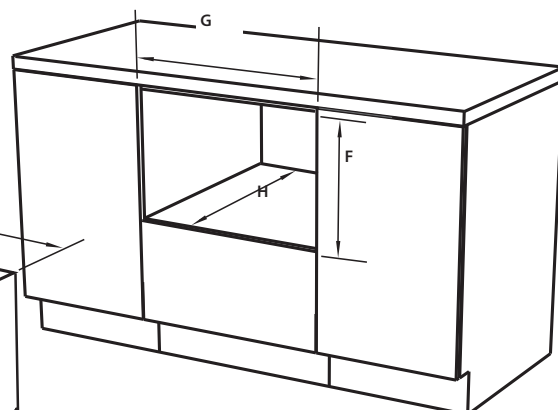
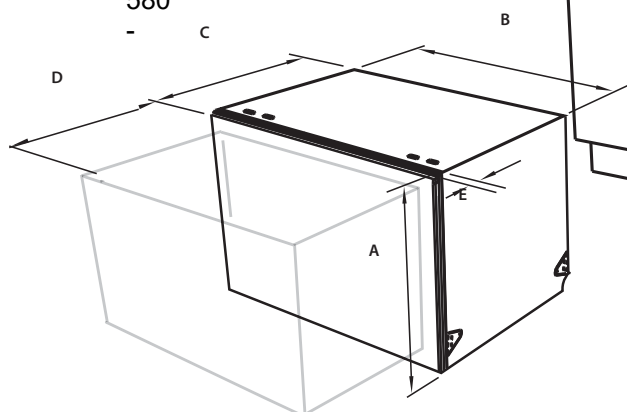
## Dimensions &amp; Installation

## Dimensions de produit (mm):

A hauteur	454
B largeur	599
C profondeur	571
D profondeur tiroir	545
E profondeur front panneau	18

## Dimensions d'encastrement (mm):

F hauteur niche	456
G largeur niche	600
H profondeur niche	580
I hauteur zone socle	-



## Sécurités &amp; Consommations

## Sécurités

Sécurité hydraulique: **Overflow + antifuite**

## Consommations

Consommation d'énergie (kWh): **61/100**  
 Consommation d'eau (l): **7,9**  
 Niveau sonore db(A) 1pw: **45**

## Branchements

Intensité en A: **10**  
 Tension en V: **220-240**  
 Fréquence en Hz: **50**

## Accessoire

## DD60ST-KIT

Porte en acier inoxydable EZKleen avec poignée

Ean 9415112812440

