



Standaard afwerking: bekleden met meubelpaneel



In optie: DD60S-KIT EZKleen RVS deurpaneel

KENMERKEN

Borden tot 29 cm!

Ergonomische vaatwasser in een lade

Met dit ergonomische design vergt deze vaatwasser in een lade minder beweging om te openen, in te laden en te sluiten. Nooit meer dat rugbelastend buigen of strekken.

Integreert probleemloos in uw keuken

Deze ladevaatwas is een stijlvolle oplossing voor elke moderne keuken. Een optionele deur in EZKleen roestvrij staal is verkrijgbaar als toebehoren.

Spaar energie

De DishDrawer® is vriendelijk voor ons kostbaar milieu. Met een topenergie-efficiëntieklasse en 15 wasprogramma's, inclusief hygiëne-optie en uitgestelde start om te besparen op water en elektriciteit.

TECHNISCHE DATA

Versie:

DD60SHI9: volledig integreerbaar, bekleedbaar met meubelpaneel

Aantal bestekken: **6**

Aantal programma's: **15**

Geluidsniveau dB(A): **45**

Energie: **F**

Wassen: **A**

Drogen: **B**

Powered by



assist2enjoy

FISHER & PAYKEL

LADEVAATWAS



Heavy Medium Eco Fast Delicate Rinse

Extra Dry
Quick
Sanitize

Gebruikscomfort

Controlelamp zoutaanduiding: **ja**
 Controle lamp spoelmiddel: **ja**
 Aanduiding eindtijd: **signaal**
 Digitale aanduiding resttijd: **nee**
 Weerstand buiten de kuip: **ja**
 Waterontharder: **ja**
 Maximale diameter voor borden (mm): **290**
 Geventileerd drogen: **ja**
 Uitgestelde start: **12 u**
Knock to pause
Smart HQ app-bediening via WiFi

Esthetiek & Programma's

Esthetiek

Bedieningspaneel: **binnenin**
 Binnenkuip : **grijs**
 Reinigingsfilter: **inox**

Programma's

Intensief 65°C (198 min)
 Normaal 55°C (185 min)
 ECO 50°C (280 min)
 Snelwas 48°C (78 min)
 Delicaat 45°C (134 min)
 Spoelen koud (15 min)

Wasopties afhankelijk van programma:

Extra droog (Extra Dry)
 Snel (Quick)
 Hygiëne (sanitize)

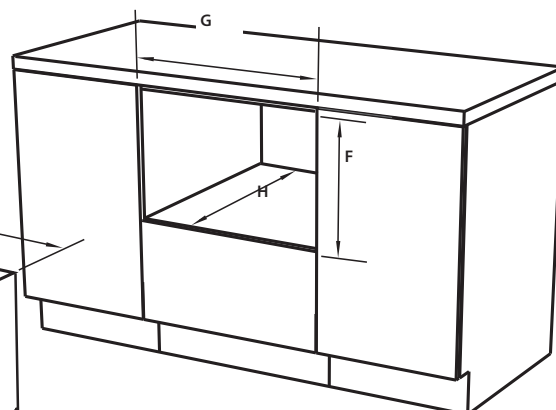
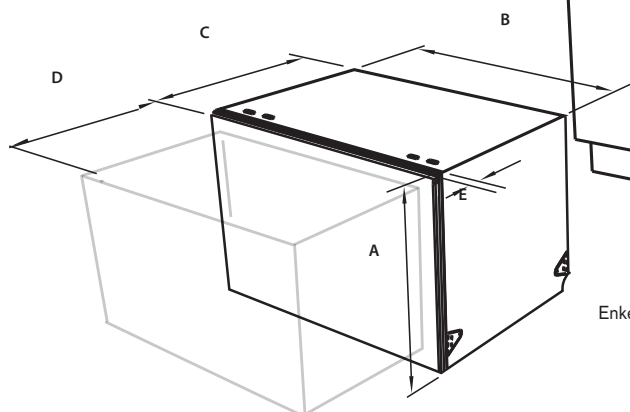
Afmetingen & Installatie

Productafmetingen (mm):

A Algemene hoogte: **410**
 B Algemene breedte: **599**
 C Algemene diepte: **571**
 D Diepte van de lade (open) : **545**
 E Diepte van het ladepaneel: **16 - 20**

Nisafmetingen (mm):

F Hoogte inbouwnis: **412**
 G Breedte inbouwnis: **600**
 H Diepte inbouwnis: **560**
 I Hoogte van plintruimte : -



Enkel DD60

Veiligheden & Verbruik

Veiligheden

Overloop- en lekkagebeveiliging

Verbruik

Energieverbruik (kWh): **61/100**
 Waterverbruik (l.) : **7,9**
 Geluidsniveau: **45 dB(A)**

Aansluiting

Stroom in A: **10**
 Spanning in V: **220-240**
 Frequentie in Hz: **50**

Toebehoren

DD60S-KIT

Optionele deur incl handgreep in EZkleen roestvrij staal



Ean 9415112816660