

LAVE-VAISSELLE XL DOUBLE TIROIR

DD60DTX6HI1



finition standard: avec panneaux personnalisés



en option: DD60DT-KIT portes acier inoxydable EZkleen

CARACTERISTIQUES

Lave-vaisselle ergonomique à double tiroir

Le concept ergonomique du lave-vaisselle tiroir exige moins de mouvement pour ouvrir, charger et fermer. Pas de flexion, ni étirement du dos. Disponible en version simple ou double tiroir, chaque tiroir dispose de ses propres commandes et peut fonctionner indépendamment de l'autre.

En harmonie avec votre cuisine

Il s'encastre facilement dans votre mobilier de cuisine. Une solution élégante pour toutes les cuisines.

Economie d'énergie

DishDrawer® est bon pour l'environnement. Il offre une classe de performance d'énergie top avec 8 programmes de lavage, dont ceux à option hygiène; l'emploi du départ différé peut permettre de minimiser la consommation d'électricité et d'eau.

Durable

Chaque détail a été soigneusement conçu avec des matériaux de qualité, de la cuve en acier inoxydable facile à nettoyer au capteur du bras gicleur qui détecte les dysfonctionnements.

DONNEES TECHNIQUES

Mode d'installation:

DD60DTX6HI1: cuve en inox, XL, encastrable et recouvrable

Nombre de couverts: **12**

Niveau sonore dB(A): **45**

Nombre de programmes: **8**

Classe énergétique: **D**

Efficacité de lavage: **A**

Efficacité de séchage: **A**

Système de séchage: **ventilé**

Départ différé: **jusqu'à 12h**

Dimensions: **H 865 - 925 x L 599 x P 571 mm**

Powered by



assist2enjoy

Assist2Enjoy - Hogestraat 53 - 8830 HOOGLEDE - info@assist2enjoy.be - www.assist2enjoy.be - www.fisherpaykel-belgium.be

FISHER & PAYKEL

DOUBLE LAVE-VAISSELLE DOUBLE TIROIRS

Confort d'utilisation

Voyant de niveau de sel: **Oui**
 Voyant de niveau de liquide de rinçage: **Oui**
 Indicateur de fin de cycle: **signale**
 Afficheur digital du temps restant: **Non**
 Élément chauffant hors cuve: **Oui**
 Adoucisseur d'eau: **Oui**
 Diamètre maxi pour assiettes (mm): **supérieur 310, inférieur 280**
 Système de séchage: **ventilé**
 Départ différé: **jusqu'à 12h**
Knock to pause
Smart HQ app-commande WiFi

Esthétique & Programmes

Esthétique

Bandeau: **à l'intérieur**
 Couleur/Matériau de la carrosserie: **inox**
 Filtre de fond de cuve: **inox**

Programmes

AUTO 48-65°C (n/a)
 Intensif 65 °C (175 min)
 Moyen 58°C (155 min)
 Légère 48 °C (35 min)
 60 min 56°C (60 min)
 Verre 55°C (140 min)
 ECO 53°C (229 min)
 Rinçage froid (15 min)

Options de lavage dépendant du programme

Extra sec (Extra dry)
 Turbo (Quick)
 Hygiène (Sanitize)

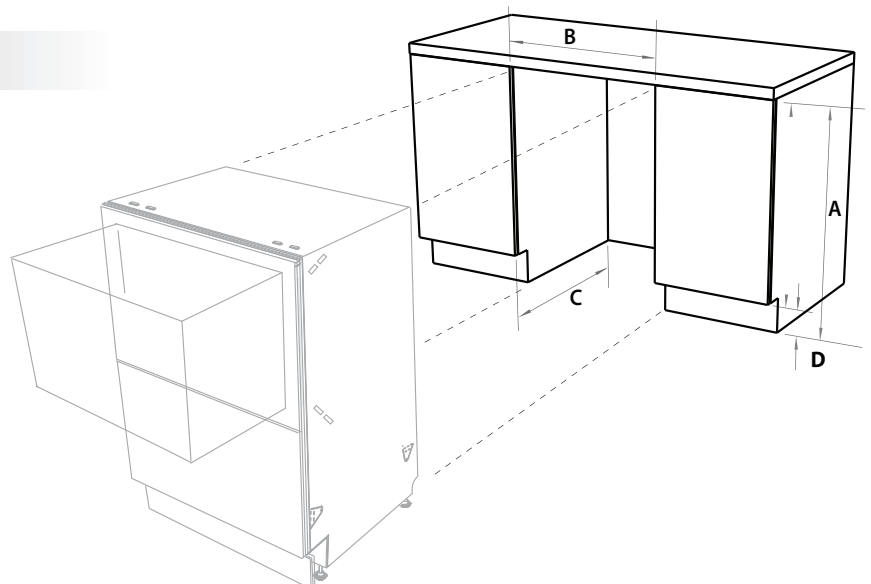
Dimensions & Installation

Dimensions de produit (mm):

hauteur	865 - 925
largeur	599
profondeur	571
profondeur tiroir	527
profondeur panneau porte	16 - 20

Dimensions d'encastrement (mm):

A hauteur niche	865 - 925
B largeur niche	600
C profondeur niche	580
D hauteur zone socle	45 - 123



Sécurités & Consommations

Sécurités

Sécurité hydraulique: **Overflow + antifuite**
 Contrôle Bras gicleur bloqué

Consommations

Consommation d'énergie (kWh): **54/100**
 Consommation d'eau (l): **6,4**
 Niveau sonore db(A) 1pw: **45**

Branchements

Intensité en A: **8,5**
 Tension en V: **220-240**
 Fréquence en Hz: **50**

Accessoire

DD60DT-KIT

kit portes en acier inoxydable EZkleen
 avec poignée

