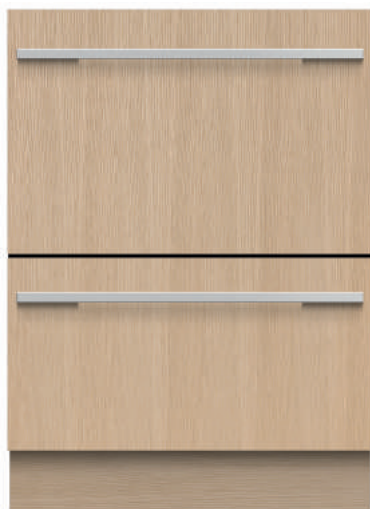


DOUBLE LAVE-VAISSELLE TIROIRS

DD60DHI9



finition standard: avec panneaux personnalisés



en option: DD60D-KIT portes acier inoxydable EZKleen

CARACTERISTIQUES

Lave-vaisselle ergonomique à double tiroirs

Le concept ergonomique du lave-vaisselle tiroirs exige moins de mouvement pour ouvrir, charger et fermer. Pas de flexion, ni étirement du dos. Disponible en version simple ou double tiroir, chaque tiroir dispose de ses propres commandes et peut fonctionner indépendamment de l'autre.

En harmonie avec votre cuisine

Il s'encastre facilement dans votre mobilier de cuisine. Une solution élégante pour toutes les cuisines.

Economie d'énergie

DishDrawer® est bon pour l'environnement. Il offre une classe de performance d'énergie top avec 15 programmes de lavage, dont ceux à option hygiène; l'emploi du départ différé peut permettre de minimiser la consommation d'électricité et d'eau.

DONNEES TECHNIQUES

Mode d'installation:

DD60DHI9: encastrable et recouvrable

Nombre de couverts: **2 x 6**

Niveau sonore dB(A): **45**

Nombre de programmes: **15**

Classe énergétique: **E**

Efficacité de lavage: **A**

Efficacité de séchage: **A**

Système de séchage: **ventilé**

Départ différé: **jusqu'à 12h**

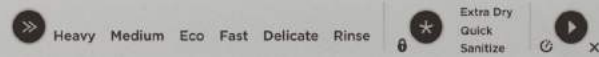
Powered by



assist2enjoy

FISHER & PAYKEL

DOUBLE LAVE-VAISSELLE TIROIRS



Confort d'utilisation

Voyant de niveau de sel: **Oui**
 Voyant de niveau de liquide de rinçage: **Oui**
 Indicateur de fin de cycle: **signale**
 Afficheur digital du temps restant: **Non**
 Élément chauffant hors cuve: **Oui**
 Adoucisseur d'eau: **Oui**
 Diamètre maxi pour assiettes (mm): **290**
 Système de séchage: **ventilé**
 Départ différé: **jusqu'à 12h**
Knock to pause
Smart HQ app-commande WiFi

Esthétique & Programmes

Esthétique

Bandeau: **à l'intérieur**
 Couleur/Matériau de la carrosserie: **Gris (e)**
 Filtre de fond de cuve: **inox**

Programmes

Intensif 65 °C (160 min)
 Normal 55°C (150 min)
 ECO 50°C (243 min)
 Rapide 48°C (49 min)
 Délicat 45°C (105 min)
 Rincage froid (15 min)

Options de lavage dépendant du programme

Extra sec (Extra dry)
 Turbo (Quick)
 Hygiène (Sanitize)

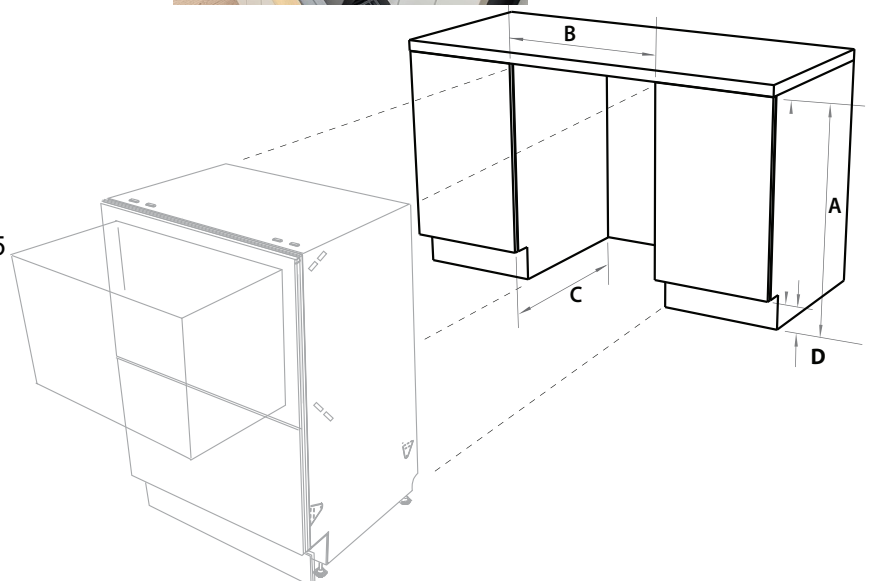
Dimensions & Installation

Dimensions de produit (mm):

hauteur	820 - 880
largeur	599
profondeur	571
profondeur tiroir	545
profondeur front panneau	18

Dimensions d'encastement (mm):

A hauteur niche	820-882,5
B largeur niche	600
C profondeur niche	580
D hauteur zone socle	60-118



Sécurités & Consommations

Sécurités

Sécurité hydraulique: **Overflow + antifuite**

Consommations

Consommation d'énergie (kWh): **54/100**
 Consommation d'eau (l): **7,8**
 Niveau sonore db(A) 1pw: **45**

Branchements

Intensité en A: **10**
 Tension en V: **220-240**
 Fréquence en Hz: **50**

Accessoire

DD60D-KIT

kit portes en acier inoxydable EZkleen avec poignée



Ean 9415112812419