

| Personnalisées et efficaces.

HOTTES KÜPPERSBUSCH

Finies les odeurs de cuisine ! Nos hottes garantissent la fraîcheur de l'air après la cuisson et elles évitent les salissures ainsi que les dégâts liés à l'humidité. Elles sont également très esthétiques.

Küppersbusch



L'aération pour induction : à la fois table de cuisson et hotte

La aération pour induction est à la fois une table de cuisson et une hotte ! La graisse et les vapeurs étant aspirées directement au niveau de la table de cuisson, ces dernières ne peuvent circuler dans la pièce, ce qui garantit une atmosphère plus agréable. Une solution parfaite pour les cuisines ouvertes.

L'absence de hotte séparée permet également d'avoir plus de liberté dans l'agencement de la cuisine. Ce système rend même possible une installation sous une fenêtre. Le montage est non seulement flexible, mais l'installation d'un appareil unique le rend également plus simple.

Le système d'aération se fond dans le socle. Cela présente l'avantage de réduire au minimum la gêne liée aux bruits de fonctionnement.

Plus d'informations sur les aérations pour induction Küppersbusch dans la rubrique tables de cuisson.



Scanner le code QR pour en savoir plus.

Une impressionnante diversité

À chaque cuisine son modèle : la gamme Küppersbusch met à votre disposition une grande variété de modèles, de formes et de fonctionnalités.

Küppersbusch est en mesure de proposer une hotte adaptée à toutes les cuisines ainsi qu'à tous les goûts, qu'il s'agisse de cuisines ouvertes ou de cuisines séparées. Que vous cherchiez des hottes cheminées, des hottes îlots, des hottes inclinées, des hottes de plafond ou encore des groupes d'aspiration, vous trouverez chez Küppersbusch une vaste sélection de hottes pour des montages divers.

Quelle que soit la façon dont est agencée votre cuisine, vous pouvez choisir entre le recyclage externe ou interne de l'air.

Le concept Individual de Küppersbusch vous permet de personnaliser nos appareils selon vos goûts. C'est aussi le cas de certaines hottes que vous pouvez équiper d'un kit design d'une couleur assortie à celle de votre four. Qu'elles soient seules ou associées à votre design assorti et haut de gamme, ces hottes font l'unanimité.



HOTTES. DOWNDRAFT. K-SERIES.8



DD 9840.0

- 5 niveaux de puissance dont puissance intensive
- Puissance d'aspiration:
puissance normale 430 m³/h, puissance intensive 700 m³/h
- Réglage électronique de la température via touches sensibles
- Affichage LED des niveaux de puissance
- Affichage digital
- Panneau d'aspiration motorisé
- Aspiration latérale avec panneau en verre noir
- Arrêt différé
- Témoin de saturation du filtre
- Filtres à graisse métallique
- Fonctionnement en recyclage possible (voir accessoires en option)

Caractéristiques techniques :

- Puissance totale 277 W
- Dimensions de l'appareil L x H x P env. 880 × 657-1.063 × 370 mm
- Dimensions de la découpe L x H env. 812 × 110 mm
- Raccordement d'évacuation Ø 150 mm, possible d'installer le moteur en 4 directions
- Couleur LED 4000 K

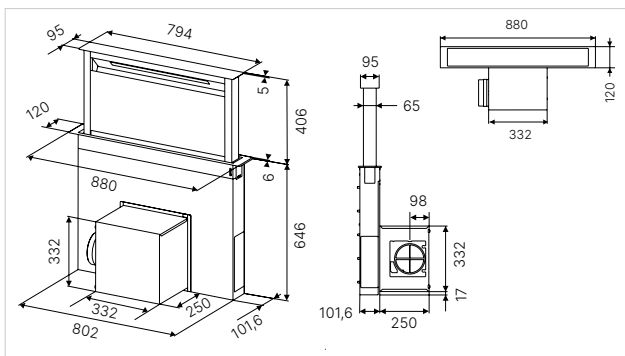
Accessoires en option :

- Filtre à charbon Acc. n° ZD 1013 € 160,-

DD 9840.0 S

Verre noir et inox

€ 3.159,-



HOTTES. HOTTES DE PLAFOND. K-SERIES.8



DDL 9830.0

- 6 niveaux de puissance dont puissances intensives
- Puissance d'aspiration:
puissance normale 634 m³/h, puissance intensif 808 m³/h
- Réglage électronique via télécommande
- Télécommande avec affichage LED incluse
- Aspiration latérale avec panneau en verre
- Panneau amovible en verre
- Arrêt différé
- Témoin de saturation du filtre
- Éclairage LED à gradation
- Filtre à graisse métallique
- Fonction freshAir
- Fonctionnement en recyclage possible (voir accessoires en option)

Caractéristiques techniques :

- Puissance totale 227 W
- Dimensions de l'appareil L x H x P env. 900 × 216 × 600 mm
- Dimensions de la découpe L x P env. 580 × 880 mm
- Raccordement d'évacuation Ø 150 mm, montable dans 4 directions

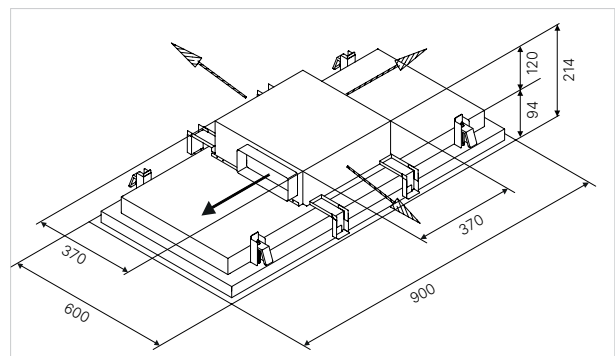
Accessoires en option :

- Filtre en céramique Acc. n° ZD 1015 € 285,-
- Set de recyclage avec filtre en céramique Acc. n° ZD 1016 € 849,-

DDL 9830.0 W

Blanc

€ 2.059,-



HOTTES. ÎLOTS.

K-SERIES.8



DI 3800.0

- 8 niveaux de puissance dont puissances intensive
- Puissance d'aspiration en évacuation : puissance normale 525 m³/h, puissance intensive 771 m³/h
- Réglage électronique via télécommande
- Télécommande avec affichage LED incluse
- Arrêt différé
- Témoin de saturation du filtre
- Filtre à graisse métallique
- Adaptation à la hauteur du plafond par câbles
- Verre avant et arrière en couleur, les faces latérales en inox
- Support de plafond en inox
- Mode recyclage (2 x filtres à charbon inclus Acc. n° 881)

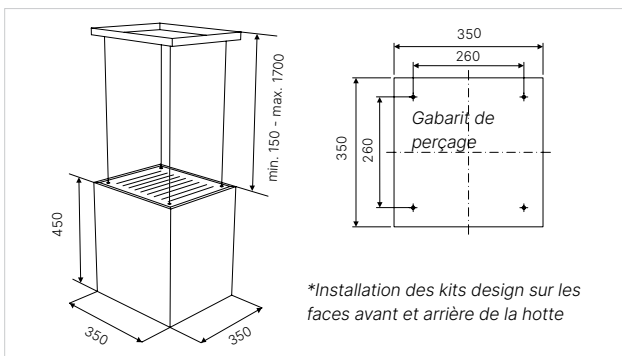
Caractéristiques techniques :

- Puissance totale 286 W
- Dimensions de l'appareil L x H x P env. 350 x 600 - 2 150 x 350 mm
- Couleur LED 3.500 K

Accessoires en option :

- Filtres à charbon de recharge (2 pièces nécessaires) Acc. n° 881 € 31,-
- Kit design (2 pièces nécessaires) :
- Kit design Inox Acc. n° DK 3801 € 34,-
- Kit design Black Chrome Acc. n° DK 3802 € 95,-
- Kit design Silver Chrome Acc. n° DK 3803 € 95,-
- Kit design Gold Acc. n° DK 3804 € 105,-
- Kit design Black Velvet Acc. n° DK 3805 € 46,-
- Kit design Copper Acc. n° DK 3807 € 103,-

DI 3800.0 S Verre noir, corps inox € 1.499,-
DI 3800.0 W Verre blanc, corps inox € 1.499,-



K-SERIES.3



DI 9340.0

- 4 niveaux de puissance dont puissance intensive
- Puissance d'aspiration en évacuation : puissance normale 580 m³/h, puissance intensive 700 m³/h
- Réglage électronique de la température via boutons lumineuses
- Filtre à graisse métallique
- Adaptation à la hauteur du plafond par cheminée télescopique
- Fonctionnement en recyclage possible (voir accessoires en option)

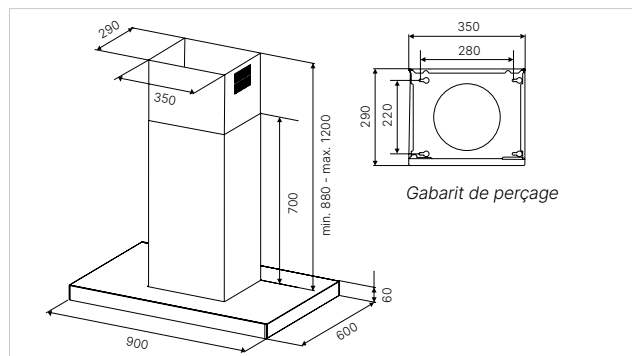
Caractéristiques techniques :

- Puissance totale 274 W
- Dimensions de l'appareil L x H x P env. 900 x 940 - 1 260 x 600 mm
- Raccordement d'évacuation Ø 150 mm
- Couleur LED 3.000 K

Accessoires en option :

- Filtre à charbon Acc. n° 870 € 57,-
- Filtre PlasmaMade Acc. n° ZD 8000 € 919,-

DI 9340.0 E Inox € 1.539,-



HOTTES. CHEMINÉES. INCLINE.

K-SERIES.8

Illustration avec
Kit design
acc. n° 9881



DW 9880.0

- 4 niveaux de puissance dont puissance intensive
- Puissance d'aspiration en évacuation : puissance normale 625 m³/h, puissance intensive 920 m³/h
- Réglage électronique de la température via touches sensibles
- Affichage digital
- Aspiration latérale
- FreshAir fonction
- Arrêt différé
- Témoin de saturation du filtre
- Panneau amovible en verre
- Filtre à graisse métallique
- Adaptation à la hauteur du plafond par cheminée télescopique
- Fonctionnement en recyclage possible (voir acc. en option)

Caractéristiques techniques :

- Puissance totale 172 W
- Dimensions de l'appareil L x H x P env. 900 x 1.001-1.331 x 450 mm
- Raccordement d'évacuation Ø 150 mm
- Couleur LED 4.000 - 4.500 K

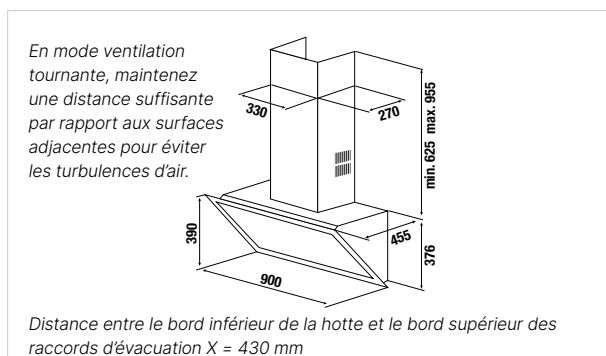
Accessoires en option :

- Filtre PlasmaMade Acc. n° ZD 8000 € 919,-
- Filtre à charbon Acc. n° ZD 1000 € 97,-
- Kit design :
 - Design Inox Acc. n° DK 9881 € 79,-
 - Design Black Chrome Acc. n° DK 9882 € 129,-
 - Design Silver Chrome Acc. n° DK 9883 € 129,-
 - Design Gold Acc. n° DK 9884 € 159,-
 - Design Black Velvet Acc. n° DK 9885 € 99,-
 - Design Copper Acc. n° DK 9887 € 159,-

DW 9880.0 S

Verre noir

€ 1.849,-



K-SERIES.5



DW 8550.0 MattBlack NOUVEAU

- 4 niveaux de puissance dont puissance intensive
- Puissance d'aspiration en évacuation : puissance normale 411 m³/h, puissance intensive 726 m³/h
- Réglage électronique de la température via touches sensibles
- Affichage digital
- Aspiration latérale
- FreshAir fonction
- Arrêt différé
- Témoin de saturation du filtre
- Panneau amovible en verre
- Filtre à graisse métallique
- Fonctionnement en recyclage possible (voir accessoires en option)

Caractéristiques techniques :

- Puissance totale 284 W
- Dimensions de l'appareil L x H x P env. 800 x 1.001-1.331 x 450 mm
- Raccordement d'évacuation Ø 150 mm
- Couleur LED 4.000 - 4.500 K

Accessoires en option :

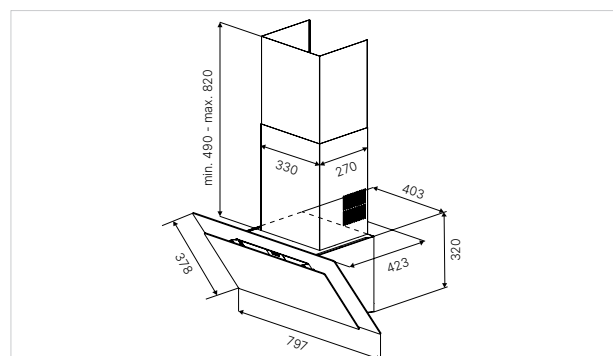
- Filtre PlasmaMade Acc. n° ZD 8000 € 919,-
- Filtre à charbon de rechange Acc. n° ZD 1018 € 79,-

Disponible à partir du 11/23

DW 8550.0 KSM

BlackMatt

€ 1.399,-



HOTTES. CHEMINÉES. INCLINE.

K-SERIES.5



DW 8540.0

- 4 niveaux de puissance dont puissance intensive
- Puissance d'aspiration en évacuation : puissance normale 400 m³/h, puissance intensive 570 m³/h
- Réglage électronique de la température via touches sensibles
- Affichage digital
- Aspiration latérale avec panneau en verre noir
- Arrêt différé
- Témoin de saturation du filtre
- Filtre à graisse métallique
- Fonctionnement en recyclage possible (voir accessoires en option)

Caractéristiques techniques :

- Puissance totale 127 W
- Dimensions de l'appareil L x H x P env. 800 x 450 x 225 mm
- Raccordement d'évacuation Ø 150 mm
- Couleur LED 4.000 K

Accessoires en option :

- Filtre à carbon de recharge Acc. n° ZD 1012 € 75,-

K-SERIES.5



DW 8500.1 NOUVEAU

- 4 niveaux de puissance dont puissance intensive
- Puissance d'aspiration en évacuation : puissance normale 620 m³/h, puissance intensive 770 m³/h
- Réglage électronique de la température via touches sensibles
- Affichage digital
- Aspiration latérale
- Arrêt différé
- Panneau amovible en verre
- Filtre à graisse métallique
- Adaptation à la hauteur du plafond par cheminée télescopique
- Fonctionnement en recyclage possible (voir accessoires en option)

Caractéristiques techniques :

- Puissance totale 252 W
- Dimensions de l'appareil L x H x P env. 798 x 832-1 032 x 378 mm
- Raccordement d'évacuation Ø 150 mm
- Couleur LED 3 000 Kelvin

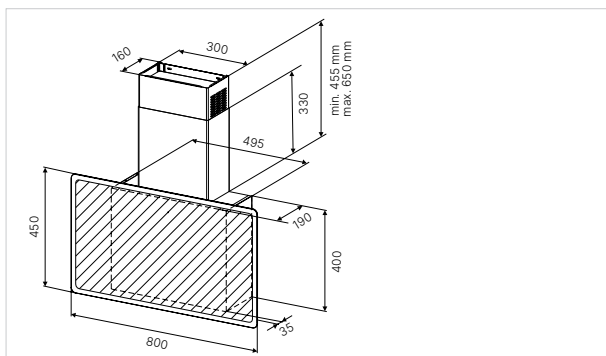
Accessoires en option :

- Filtre à carbon de recharge Acc. n° 603 € 61,-

DW 8540.0 S

Noir

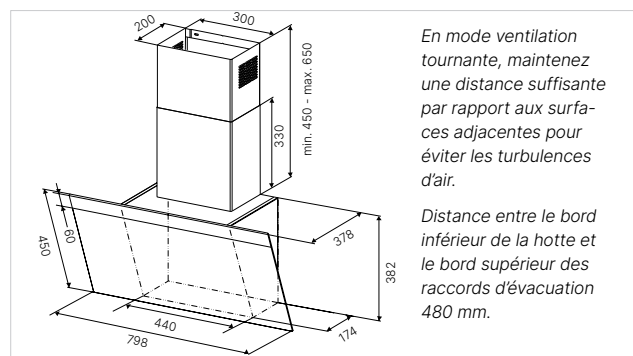
€ 1.419,-



DW 8500.1 S

Verre noir et inox

€ 1.349,-



HOTTES. BOX. K-SERIES.5



Illustration avec
Kit design
acc. n° 9011



DW 9500.0

- 4 niveaux de puissance dont puissance intensive
- Puissance d'aspiration en évacuation : puissance normale 650 m³/h, puissance intensive 764 m³/h
- Réglage électronique de la température via touches sensibles
- Affichage digital
- Arrêt différé
- Témoin de saturation du filtre
- Filtre à graisse métallique
- Adaptation à la hauteur du plafond par cheminée télescopique
- Fonctionnement en recyclage possible (voir accessoires en option)

Caractéristiques techniques :

- Puissance totale 172 W
- Dimensions de l'appareil L x H x P env. 900 x 670 - 1000 x 480 mm
- Raccordement d'évacuation Ø 150 mm
- Couleur LED 4.000 - 4.500 K

Accessoires en option :

- Filtre à charbon Acc. n° ZD 1001 € 97,-
- Filtre PlasmaMade Acc. n° ZD 8000 € 919,-
- Kit design :
 - Design Inox Acc. n° DK 9011 € 27,-
 - Design Black Chrome Acc. n° DK 9012 € 80,-
 - Design Silver Chrome Acc. n° DK 9013 € 80,-
 - Design Gold Acc. n° DK 9014 € 85,-
 - Design Copper Acc. n° DK 9017 € 85,-

K-SERIES.3



DW 9350.0

- 4 niveaux de puissance dont puissance intensive
- Puissance d'aspiration en évacuation : puissance normale 586 m³/h, puissance intensive 740 m³/h
- Commande électronique via bouton rotatif en aluminium haut de gamme
- Affichage digital
- Arrêt différé
- Filtre à graisse métallique
- Adaptation à la hauteur du plafond par cheminée télescopique
- Fonctionnement en recyclage possible (voir accessoires en option)

Caractéristiques techniques :

- Puissance totale 280 W
- Dimensions de l'appareil L x H x P env. 900 x 670 - 1000 x 480 mm
- Raccordement d'évacuation Ø 150 mm
- Couleur LED 4.000 - 4.500 K

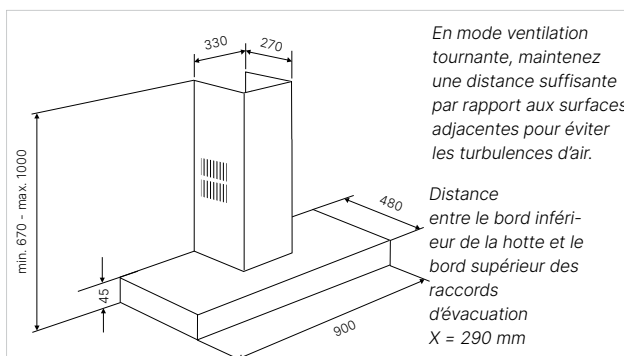
Accessoires en option :

- Filtre à charbon Acc. n° ZD 1001 € 97,-
- Filtre PlasmaMade Acc. n° ZD 8000 € 919,-

DW 9500.0 S

Noir

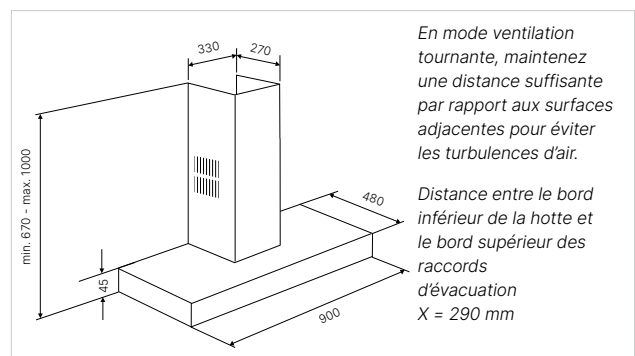
€ 1.299,-



DW 9350.0 E

Inox

€ 999,-



HOTTES. BOX. K-SERIES.3



DW 9340.1

- 4 niveaux de puissance dont puissance intensive
- Puissance d'aspiration en évacuation : puissance normale 600 m³/h, puissance intensive 750 m³/h
- Réglage électronique de la température via boutons lumineuses
- Filtre à graisse métallique
- Adaptation à la hauteur du plafond par cheminée télescopique
- Fonctionnement en recyclage possible (voir accessoires en option)

Caractéristiques techniques :

- Puissance totale 272 W
- Dimensions de l'appareil L x H x P env. 900 x 730 - 1 000 x 460 mm
- Raccordement d'évacuation Ø 150 mm
- Couleur LED 3.000 K

Accessoires en option :

- Filtre à charbon Acc. n° 870 € 57,-
- Filtre PlasmaMade Acc. n° ZD 8000 € 919,-

K-SERIES.3



DW 6340.1

- 4 niveaux de puissance dont puissance intensive
- Puissance d'aspiration en évacuation : puissance normale 600 m³/h, puissance intensive 750 m³/h
- Réglage électronique de la température via boutons lumineuses
- Filtre à graisse métallique
- Adaptation à la hauteur du plafond par cheminée télescopique
- Fonctionnement en recyclage possible (voir accessoires en option)

Caractéristiques techniques :

- Puissance totale 272 W
- Dimensions de l'appareil L x H x P env. 600 x 730 - 1 000 x 460 mm
- Raccordement d'évacuation Ø 150 mm
- Couleur LED 3.000 K

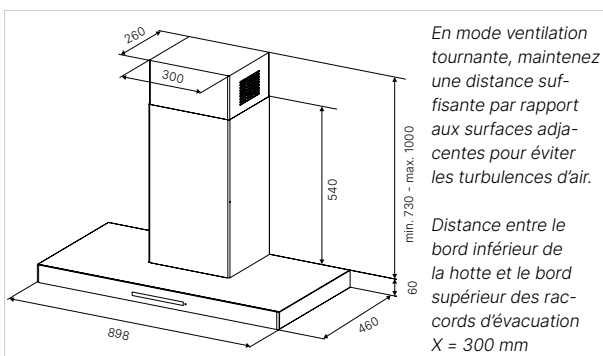
Accessoires en option :

- Filtre à charbon Acc. n° 870 € 57,-
- Filtre PlasmaMade Acc. n° ZD 8000 € 919,-

DW 9340.1 E

Inox

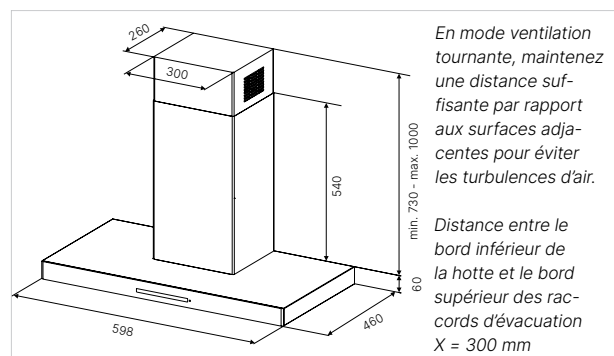
€ 879,-



DW 6340.1 E

Inox

€ 789,-



HOTTES. TIROIRS.

K-SERIES.8



DEF 9800.0

- 6 niveaux de puissance dont puissance intensive
- Puissance d'aspiration :
puissance normale 498 m³/h, puissance intensive 706 m³/h
- Hotte télescopique
- Réglage électronique de la température via boutons
- Affichage LED des niveaux de puissance
- Commande sur le côté droit
- Arrêt différé
- Témoin de saturation du filtre
- Filtre à graisse métallique
- Panneau amovible pour augmenter la surface d'aspiration des vapeurs de cuisine
- Fonctionnement en recyclage possible (voir accessoires en option)
- Poignée inox de série (interchangeable)

Caractéristiques techniques :

- Puissance totale 272 W
- Dimensions de l'appareil L x H x P env.
900 × 310 × 300-490 mm
- Raccordement d'évacuation Ø 150 mm
- Couleur LED 4.000 - 4.500 K

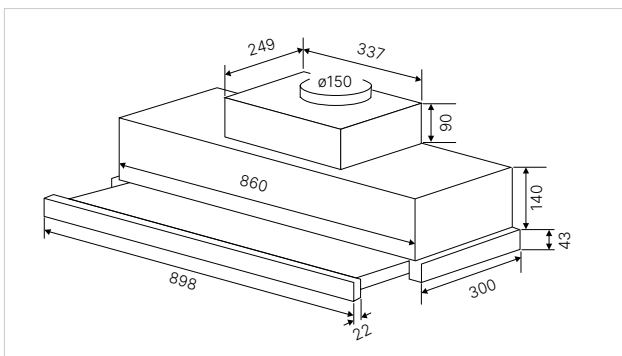
Accessoires en option :

- Filtre à charbon Acc. n° ZD 1005 € 23,-
(2 pièces requises)

DEF 9800.0 E

Inox

€ 699,-



K-SERIES.8



DEF 6800.0

- 6 niveaux de puissance dont puissance intensive
- Puissance d'aspiration :
puissance normale 498 m³/h, puissance intensive 706 m³/h
- Hotte télescopique
- Réglage électronique de la température via boutons
- Affichage LED des niveaux de puissance
- Commande sur le côté droit
- Arrêt différé
- Témoin de saturation du filtre
- Filtre à graisse métallique
- Panneau amovible pour augmenter la surface d'aspiration des vapeurs de cuisine
- Fonctionnement en recyclage possible (voir accessoires en option)
- Poignée inox de série (interchangeable)

Caractéristiques techniques :

- Puissance totale 272 W
- Dimensions de l'appareil L x H x P env.
600 × 310 × 300-490 mm
- Raccordement d'évacuation Ø 150 mm
- Couleur LED 4.000 - 4.500 K

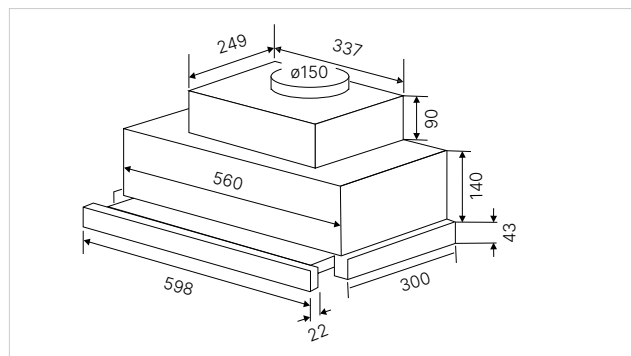
Accessoires en option :

- Filtre à charbon Acc. n° ZD 1005 € 23,-
(2 pièces requises)

DEF 6800.0 E

Inox

€ 629,-



HOTTES. TIROIRS.

K-SERIES.5



K-SERIES.5



DEF 9550.0

- 4 niveaux de puissance dont puissance intensive
- Puissance d'aspiration: puissance normale 537 m³/h, puissance intensive 647 m³/h
- Hotte télescopique
- Réglage électronique de la température via boutons
- Affichage LED des niveaux de puissance
- Commande sur le côté droit
- Arrêt différé
- Témoin de saturation du filtre
- Filtre à graisse métallique
- Panneau amovible pour augmenter la surface d'aspiration des vapeurs de cuisine
- Fonctionnement en recyclage possible (voir accessoires en option)
- Poignée inox de série (interchangeables)

Caractéristiques techniques :

- Puissance totale 273 W
- Dimensions de l'appareil L x H x P env. 898 x 396 x 300-455 mm
- Dimensions de niche L x H x P env. 900 x 450 x 300 mm
- Raccordement d'évacuation Ø 150 mm
- Couleur LED 2.700 K

Accessoires en option :

- Filtre à charbon Acc. n° ZD 1011 € 40,-

DEF 6550.0

- 4 niveaux de puissance dont puissance intensive
- Puissance d'aspiration: puissance normale 537 m³/h, puissance intensive 647 m³/h
- Hotte télescopique
- Réglage électronique de la température via boutons
- Affichage LED des niveaux de puissance
- Commande sur le côté droit
- Arrêt différé
- Témoin de saturation du filtre
- Filtre à graisse métallique
- Panneau amovible pour augmenter la surface d'aspiration des vapeurs de cuisine
- Fonctionnement en recyclage possible (voir accessoires en option)
- Poignée inox de série (interchangeables)

Caractéristiques techniques :

- Puissance totale 272 W
- Dimensions de l'appareil L x H x P env. 698 x 396 x 300-455 mm
- Dimensions de niche L x H x P env. 700 x 450 x 300 mm
- Raccordement d'évacuation Ø 150 mm
- Couleur LED 2.700 K

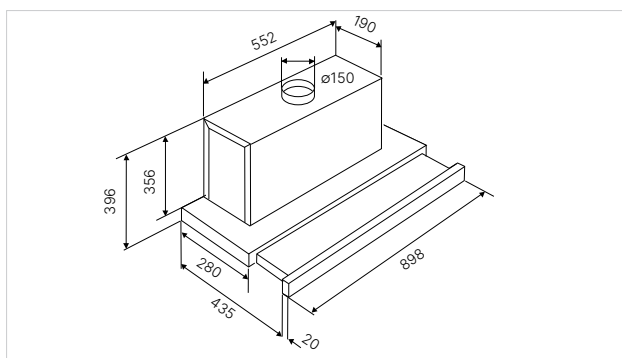
Accessoires en option :

- Filtre à charbon Acc. n° ZD 1011 € 40,-

DEF 9550.0 E

Inox

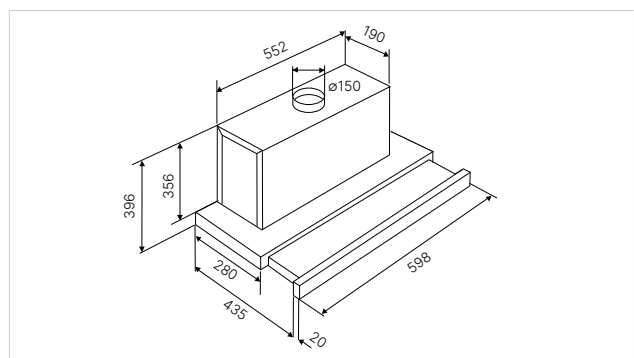
€ 649,-



DEF 6550.0 E

Inox

€ 599,-



HOTTES. TIROIRS.

K-SERIES.3



DEF 6300.0

- 3 niveaux de puissance
- Puissance d'aspiration en évacuation : puissance normale 385 m³/h
- Hotte télescopique
- Réglage électronique de la température via boutons
- Affichage LED des niveaux de puissance
- Commande latérale
- Filtre à graisse métallique
- Panneau amovible pour augmenter la surface d'aspiration des vapeurs de cuisine
- Fonctionnement en recyclage possible (voir accessoires en option)
- Poignée inox de série (interchangeable)

Caractéristiques techniques :

- Puissance totale 113 W
- Dimensions de l'appareil L x H x P env. 600 × 184 × 300-490 mm
- Dimensions de niche L x H x P env. 600 × 450 × 300 mm
- Raccordement d'évacuation Ø 125 mm
- Couleur LED 4.000-4.500 K

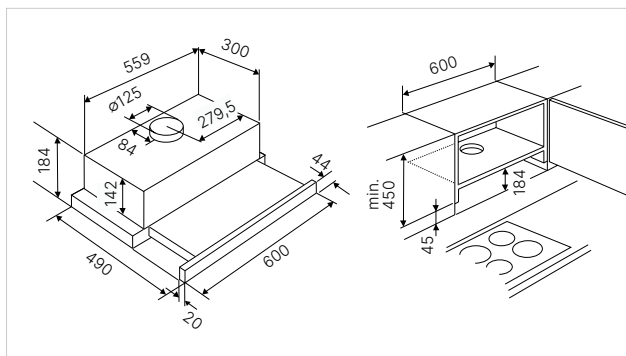
Accessoires en option :

- Filtre à charbon Acc. n° ZD 1006 € 23,- (2 pièces requises)

DEF 6300.0 E

Inox

€ 399,-



HOTTES. INTÉGRÉES. GROUPES D'ASPIRATION. K-SERIES.5



DEL 9550.0 NOUVEAU

- 4 niveaux de puissance dont puissance intensive
- Puissance d'aspiration en évacuation : puissance normale 425 m³/h, puissance intensive 760 m³/h
- Réglage électronique de la température via touches sensibles
- Aspiration latérale
- Fonction FreshAir
- Arrêt différé
- Filtre à graisse métallique
- Fonctionnement en recyclage possible (voir accessoires en option)

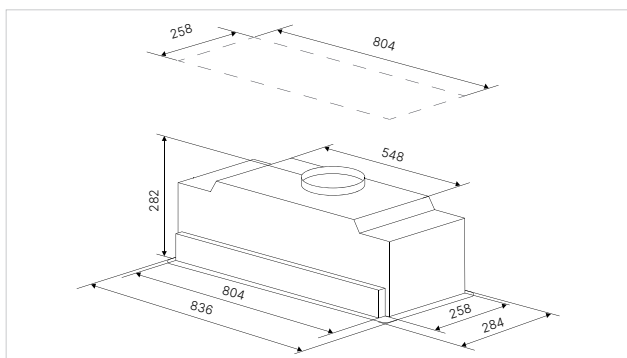
Caractéristiques techniques :

- Puissance totale 286 W
- Dimensions de l'appareil L x H x P env. 836 × 282 × 284 mm
- Dimensions de la découpe L x P env. 802 × 260 mm
- Raccordement d'évacuation Ø 150 mm
- Couleur LED 4 000 - 4 500 Kelvin

Accessoires en option :

- Filtre à carbon de rechange Acc. n° 881 € 31,-
(2 pièces requises)

DEL 9550.0 E Inox € 849,-



HOTTES. INTÉGRÉES. GROUPES D'ASPIRATION.

K-SERIES.5



DEL 8550.0 NOUVEAU

- 4 niveaux de puissance dont puissance intensive
- Puissance d'aspiration en évacuation : puissance normale 425 m³/h, puissance intensive 760 m³/h
- Réglage électronique de la température via touches sensibles
- Aspiration latérale
- Fonction FreshAir
- Arrêt différé
- Filtre à graisse métallique
- Fonctionnement en recyclage possible (voir accessoires en option)

Caractéristiques techniques :

- Puissance totale 286 W
- Dimensions de l'appareil L x H x P env. 712 x 282 x 284 mm
- Dimensions de la découpe L x P env. 678 x 260 mm
- Raccordement d'évacuation Ø 150 mm
- Couleur LED 4 000 - 4 500 Kelvin

Accessoires en option :

- Filtre à carbon de rechange Acc. n° 881 € 31,- (2 pièces requises)



DEL 8550.0 NOUVEAU

- 4 niveaux de puissance dont puissance intensive
- Puissance d'aspiration en évacuation : puissance normale 425 m³/h, puissance intensive 760 m³/h
- Réglage électronique de la température via touches sensibles
- Aspiration latérale
- Fonction FreshAir
- Arrêt différé
- Filtre à graisse métallique
- Fonctionnement en recyclage possible (voir accessoires en option)

Caractéristiques techniques :

- Puissance totale 286 W
- Dimensions de l'appareil L x H x P env. 712 x 282 x 284 mm
- Dimensions de la découpe L x P env. 678 x 260 mm
- Raccordement d'évacuation Ø 150 mm
- Couleur LED 4 000 - 4 500 Kelvin

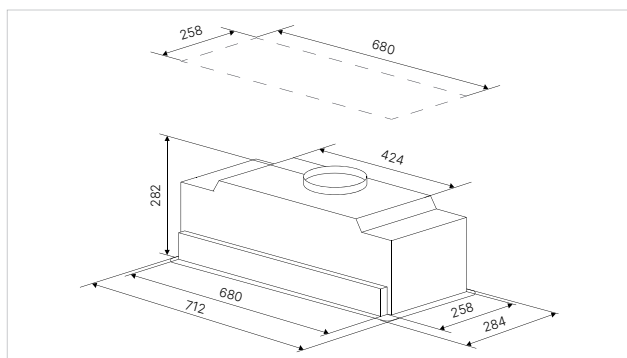
Accessoires en option :

- Filtre à carbon de rechange Acc. n° 881 € 31,- (2 pièces requises)

DEL 8550.0 E

Inox

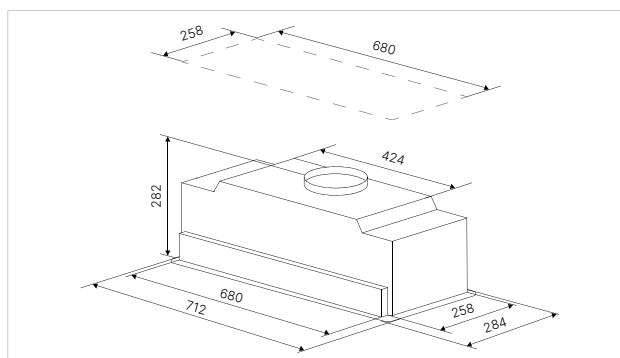
€ 779,-



DEL 8550.0 W

Inox, verre blanc

€ 799,-



HOTTES. INTÉGRÉES. GROUPES D'ASPIRATION.

K-SERIES.5



DEL 6550.0 NOUVEAU

- 4 niveaux de puissance dont puissance intensive
- Puissance d'aspiration en évacuation : puissance normale 425 m³/h, puissance intensive 760 m³/h
- Réglage électronique de la température via touches sensibles
- Aspiration latérale
- Fonction FreshAir
- Arrêt différé
- Filtre à graisse métallique
- Fonctionnement en recyclage possible (voir accessoires en option)

Caractéristiques techniques :

- Puissance totale 286 W
- Dimensions de l'appareil L x H x P env. 532 x 282 x 284 mm
- Dimensions de la découpe L x P env. 498 x 260 mm
- Raccordement d'évacuation Ø 150 mm
- Couleur LED 4 000 - 4 500 Kelvin

Accessoires en option :

- Filtre à carbon de rechange Acc. n° 881 € 31,-
(2 pièces requises)



DEL 6550.0 NOUVEAU

- 4 niveaux de puissance dont puissance intensive
- Puissance d'aspiration en évacuation : puissance normale 425 m³/h, puissance intensive 760 m³/h
- Réglage électronique de la température via touches sensibles
- Aspiration latérale
- Fonction FreshAir
- Arrêt différé
- Filtre à graisse métallique
- Fonctionnement en recyclage possible (voir accessoires en option)

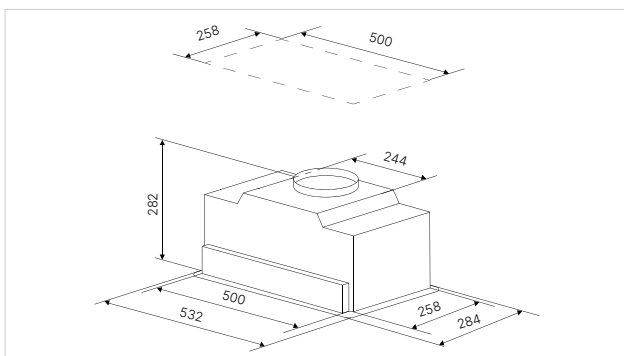
Caractéristiques techniques :

- Puissance totale 286 W
- Dimensions de l'appareil L x H x P env. 532 x 282 x 284 mm
- Dimensions de la découpe L x P env. 498 x 260 mm
- Raccordement d'évacuation Ø 150 mm
- Couleur LED 4 000 - 4 500 Kelvin

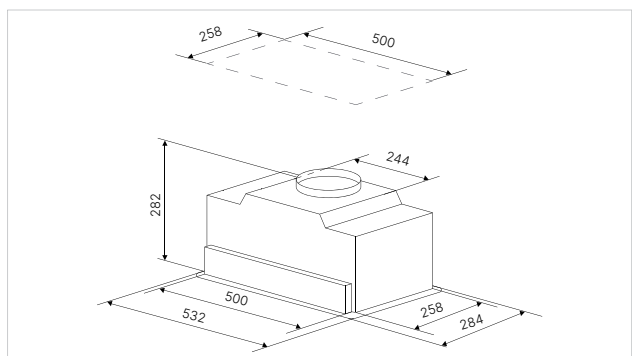
Accessoires en option :

- Filtre à carbon de rechange Acc. n° 881 € 31,-
(2 pièces requises)

DEL 6550.0 E Inox € 699,-



DEL 6550.0 W Inox, verre blanc € 699,-



HOTTES. INTÉGRÉES. GROUPES D'ASPIRATION. K-SERIES.1



DEL 5100.0

- 3 niveaux de puissance
- Puissance d'aspiration en évacuation : puissance normale 303 m³/h
- Réglage via boutons
- Filtre à graisse métallique
- Fonctionnement en recyclage possible (voir accessoires en option)

Caractéristiques techniques :

- Puissance totale 180 W
- Dimensions de l'appareil L x H x P env. 550 × 179 × 310 mm
- Dimensions de la découpe L x P env. 515 × 275 mm
- Raccordement d'évacuation Ø 125 mm
- Couleur LED 4.000-4.500 K

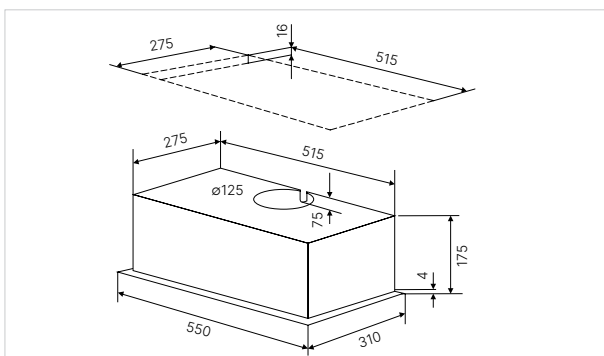
Accessoires en option :

- Filtre à charbon Acc. n° ZD 1006 € 23,- (2 pièces requises)

DEL 5100.0 S

Verre noir

€ 259,-

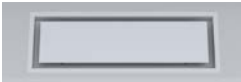





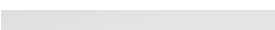



ACCESSOIRES. HOTTES.

Équipement d'origine (Requis uniquement pour la première commande)		Acc. n°	Prijs in €
Le set de recyclage avec grille d'aération, raccords et fixations	pour DEF.....	565	103,-
Filtre			
Filtre en céramique*	pour DDL 9830	ZD 1015	285,-
Filtre à charbon	pour DI 9340, DW 9340, DW 6340	870	57,-
Filtre à charbon	pour LB 8650, LB 6650	9019	72,-
Filtre à charbon (2 pièces requises)	pour DI 3800, DEL 9550, DEL 8550, DEL 6550	881	31,-
Filtre à charbon	pour DEF 9550, DEF 6550	ZD 1011	40,-
Filtre à charbon	pour DW 8500	603	61,-
Filtre à charbon	pour DW 9880	ZD 1000	97,-
Filtre à charbon	pour DW 9500, DW 9350	ZD 1001	97,-
Filtre à charbon	pour DD 9840	ZD 1013	160,-
Filtre à charbon	pour DW 8540	ZD 1012	75,-
Filtre à charbon (2 pièces requises)	pour DEF 6300, DEF 9800, DEF 6800, DEL 5100	ZD 1006	23,-
Filtre à charbon	pour DW 8550	ZD 1018	79,-

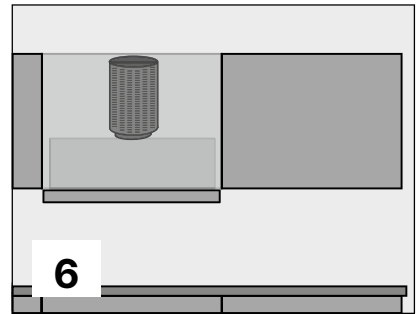
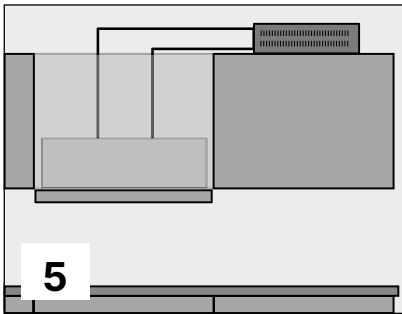
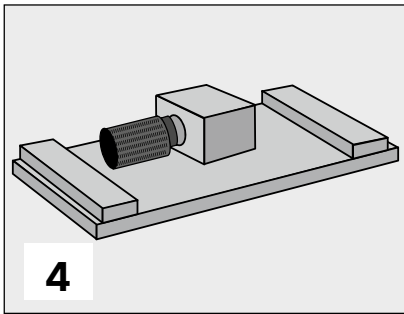
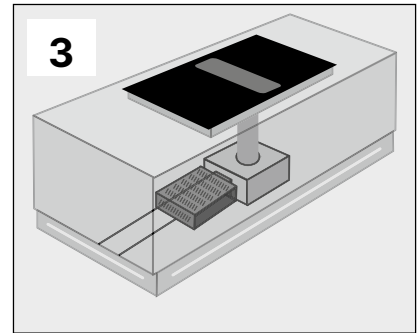
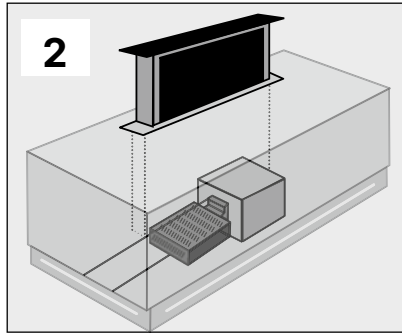
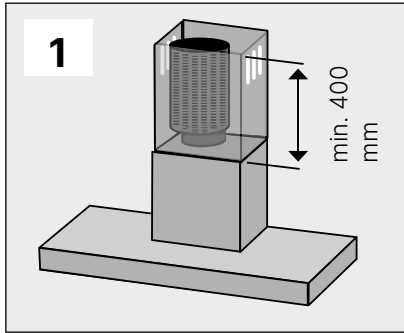
Set de recyclage avec filtre en céramique

	pour DDL	ZD 1016	849,-
---	----------	---------	--------------

* uniquement utilisable avec Caisson de recirculation ZD 1016

Küppersbusch Individual	Design	DI 3800	DW 9500	DW 9880
Hottes		Acc. n° Prix €	Acc. n° Prix €	Acc. n° Prix €
	Inox	DK 3801 (2 pièces requises) 34,-	DK 9011 27,-	DK 9881 79,-
	Black Chrome	DK 3802 (2 pièces requises) 95,-	DK 9012 80,-	DK 9882 129,-
	Silver Chrome	DK 3803 (2 pièces requises) 95,-	DK 9013 80,-	DK 9883 129,-
	Gold	DK 3804 (2 pièces requises) 105,-	DK 9014 85,-	DK 9884 159,-
	Black Velvet	DK 3805 ((2 pièces requises) 46,-		DK 9885 99,-
	Copper	DK 3807 (2 pièces requises) 103,-	DK 9017 85,-	DK 9887 159,-

PLASMAMADE INSTALLATION POUR LES DIFFÉRENTS TYPES DE HOTTES.



1. Hottes îlots et box

Le filtre ZD 8000 est monté directement sur les raccords d'évacuation.

2. Systèmes Downdraft

Le filtre ZD 8001 est monté dans le socle.

3. Aération pour induction

Le filtre ZD 8001 est monté dans le socle.

4. Hottes de plafond

Le filtre ZD 8000 est monté directement sur le moteur de la hotte.

5. Hottes intégrées avec ZD 8001

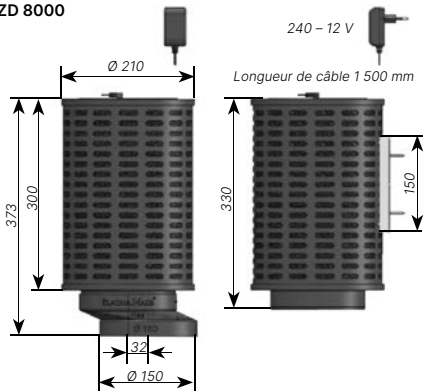
Le filtre ZD 8001 est posé sur le placard et relié à la hotte.

6. Hottes intégrées avec ZD 8000

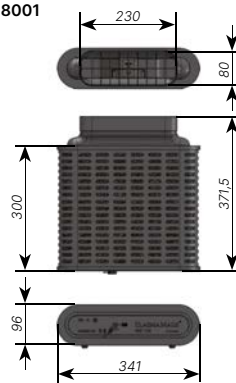
Le filtre ZD 8000 est monté directement sur le moteur de la hotte.

Filtre PlasmaMade

ZD 8000



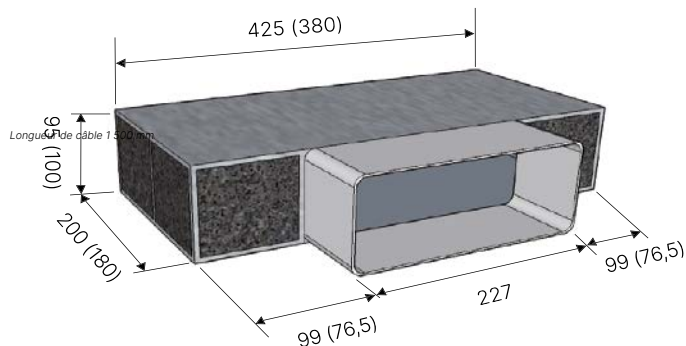
ZD 8001



Acc. n°
ZD 8000 / ZD 8001
Prix Euro
919,- / 1.039,-

Filtre à charbon box

ZK 8001 (ZKM 8051)



CARACTÉRISTIQUES TECHNIQUES. HOTTES.

Variantes de design	Downdraft	Intégrées. Hottes de plafond	Îlot	
	DD 9840.0	DDL 9830.0	DI 3800.0	DI 9340.0
Inox				•
Verre et inox	•		•	
Noir			•	
BlackMatt				
Gris				
Blanc		•	•	
Individual			•	

Classes d'efficacité énergétique

Classe d'efficacité / Consommation énergétique annuelle en kWh	A / 58	A ++ / 34	A / 45	A+ / 43
Classe d'efficacité d'évacuation	A	A	A	A
Classe d'efficacité d'éclairage	A	A	A	A
Classe d'efficacité de filtration des graisses en %	D / 65	C / 77	A / 95	C / 75

Équipement

Touches sensorielles / boutons	• / -			
Puissance intensive	•	•	•	•
Arrêt différé	•	•	•	
LED	1	4	2	4
K-Connect				
Affichage digital		• sur la TC	• sur la TC	
Aspiration latérale	•	•		
Télécommande		•	•	
Indication de saturation du filtre à graisse / à charbon	• / •	• / -	• / •	
Nombre de filtres métalliques	2	2	1	3

Caractéristiques techniques

Débit en m ³ / h / dB	min.	160 / 40	317 / 50	115 / 50	300 / 52
	max.	430 / 60	634 / 67	525 / 72	580 / 66
	int.	700 / 70	808 / 74	771 / 78	700 / 69
Puissance totale en W		277	227	286	274
Tension en V		220 - 240	220 - 240	220 - 240	220 - 240
Fréquence en Hz		50 - 60	50 - 60	50	50 - 60
Longueur du câble d'alimentation en mètres		1	1,5	1	1
Distance minimum par rapport aux tables de cuisson électriques			650	650	650
Distance minimum par rapport aux tables de cuisson à gaz			1600	750	750
Diamètre du raccord d'évacuation en mm		150	150		150

Dimensions (dimensions en mm)

Largeur	880	900	350	900
Hauteur min.	657	214	600	940
Hauteur max.	1063		2150	1260
Profondeur	370	600	350	600

CARACTÉRISTIQUES TECHNIQUES. HOTTES.

Variantes de design	Box								
	DW 9880.0	DW 8550.0	DW 8540.0	DW 8500.1	DW 9500.0	DW 9350.0	DW 9340.1	DW 6340.1	
Inox							•	•	
Verre et inox	•			•		•			
Noir	•		•	•	•				
BlackMatt		•							
Gris	•								
Blanc									
Individual	•				•				
Classes d'efficacité énergétique									
Classe d'efficacité / Consommation énergétique annuelle en kWh	A+++ / 24	A+ / 40	A / 39	A+ / 44	A+ / 31	A / 56	A+ / 42	A+ / 42	
Classe d'efficacité d'évacuation	A	A	A	A	A	A	A	A	
Classe d'efficacité d'éclairage	A	A	B	A	A	A	A	A	
Classe d'efficacité de filtration des graisses en %	C / 75	C / 76	D / 65	B / 85	A / 98	A / 98	C / 76	C / 76	
Équipement									
Touches sensorielles / boutons	• / -	• / -	• / -	• / -	• / -	- / •			
Puissance intensive	•	•	•	•	•	•	•	•	
Arrêt différé	•	•	•	•	•	•	•	•	
LED	1	2	2	2	1 x	1	2	2	
K-Connect	•								
Affichage digital	•	•	•		•	•			
Aspiration latérale	•	•	•	•					
Télécommande									
Indication de saturation du filtre à graisse / à charbon	• / •	• / •	• / •		• / •	• / •			
Nombre de filtres métalliques	2	1	2	2	3	3	3	2	
Caractéristiques techniques									
Débit en m ³ / h / dB	min.	210 / 39	232 / 47	190 / 52	300 / 48	371 / 38	306 / 54	280 / 50	280 / 50
	max.	625 / 65	411 / 60	400 / 67	620 / 63	650 / 59	586 / 68	600 / 65	600 / 65
	int.	920 / 72	726 / 71	570 / 73	770 / 68	764 / 66	740 / 72	750 / 69	750 / 69
Puissance totale en W		172	284	127	252	172	280	272	272
Tension en V		220-240	230	220-240	220 - 240	220-240	220-240	220-240	220-240
Fréquence en Hz		50	50/60	50-60	50-60	50	50	50	50
Longueur du câble d'alimentation en mètres		1	1	1	1	1	1	1	1
Distance minimum par rapport aux tables de cuisson électriques		300	450	450	450	650	650	650	650
Distance minimum par rapport aux tables de cuisson à gaz		350	450	450	450	750	750	750	750
Diamètre du raccord d'évacuation en mm		150	150	150	150	150	150	150	150
Dimensions (dimensions en mm)									
Largeur		897	797	800	800	900	900	900	600
Hauteur min.		1.001	868	450*	832	670	670	730	730
Hauteur max.		1.331	1.198		1032	1000	1000	1000	1000
Profondeur		450	423	225	378	480	480	460	460

*Hauteur du panneau de hotte. **Hauteur totale de la hotte avec accessoire en option « set cheminée », voir page produit

CARACTÉRISTIQUES TECHNIQUES. HOTTES.

Variantes de design	Tiroir					Intégré. Groupes d'aspiration			
	DEF 9800.0	DEF 6800.0	DEF 9550.0	DEF 6550.0	DEF 6300.0	DEL 9550.0	DEL 8550.0	DEL 6550.0	DEL 5100.0
Inox	•	•	•	•	•	•	•	•	
Verre et inox									•
Noir									
BlackMatt									
Gris									
Blanc							•	•	
Individual									

Classes d'efficacité énergétique

Classe d'efficacité / Consommation énergétique annuelle en kWh	A / 47	A / 47	A / 40	A / 40	A / 26	A+ / 41	A+ / 42	A+ / 42	D / 76
Classe d'efficacité d'évacuation	A	A	A	A	B	A	A	A	E
Classe d'efficacité d'éclairage	A	A	E	E	A	A	A	A	C
Classe d'efficacité de filtration des graisses en %	D / 67	D / 67	D / 67	D / 67	D / 75	E / 65	E / 65	E / 65	C / 76

Équipement

Touches sensorielles / boutons						• / -	• / -	• / -	
Puissance intensive	•	•	•	•		•	•	•	
Arrêt différé	•	•	•	•		•	•	•	
LED	1	1	2	2	2	2	2	2	1
K-Connect									
Affichage digital									
Aspiration latérale						•	•	•	
Télécommande									
Indication de saturation du filtre à graisse / à charbon			• / •	• / •					
Nombre de filtres métalliques	4	2	4	2	2	2	1	1	1

Caractéristiques techniques

Débit en m³ / h / dB	min.	323 / 53	323 / 53	256 / 46	256 / 46	161 / 57	242 / 54	242 / 54	242 / 54	160 / 53
	max.	498 / 65	498 / 65	537 / 63	537 / 63	226 / 64	425 / 68	425 / 68	425 / 68	303 / 67
	int.	706 / 70	706 / 70	647 / 67	647 / 67	385 / 64	760 / 70	760 / 70	760 / 70	
Puissance totale en W		272	272	273	272	113	278	278	278	180
Tension en V		230	230	220-240	220-240	220-240	220-240	220-240	220-240	220-240
Fréquence en Hz		50	50	50 / 60	50 / 60	50	50/60	50/60	50/60	50
Longueur du câble d'alimentation en mètres		1	1	1	1	1	1	1	1	0,8
Distance minimum par rapport aux tables de cuisson électriques		430*	430*	430*	430*	600*	430	430	430	650
Distance minimum par rapport aux tables de cuisson à gaz		650*	650*	650*	650*	650*	650	650	650	650
Diamètre du raccord d'évacuation en mm		150	150	150	150	125*	150	150	150	125

Dimensions (dimensions en mm)

Largeur	900	600	900	600	600	836	712	532	550
Hauteur min.	273	273	260	260	184	282	282	282	175
Hauteur max.									
Profondeur	340	340	290-440	290-440	300-490	284	284	284	290

* Dimension spéciale (Dimension différente dans les notices, ne pas prendre en compte)