



FRAIS. CAVES À VIN. INTÉGRÉE. K-SERIES.8

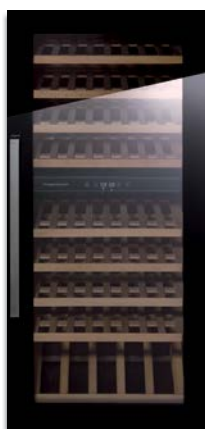


Illustration avec poignée inox



FWK 4800.0

- Réglage électronique de la température via boutons
- Affichage électronique de la température
- Capacité jusqu'à 79 bouteilles (bouteille bordelaise de 0,75 l)
- 8 clayettes en bois amovibles
- 1 clayette à 45° pour présentation
- Porte en verre noire avec protection anti UV
- 2 zones de température réglables (avec séparateur) de 5°C à 18°C
- Éclairage intérieur à LED (2 LED de 0,2 W par zone de température)
- Distribution du froid par ventilation
- Alarme sonore
- Sens d'ouverture de la porte modifiable
- Réservoir d'eau inclus pour plus d'humidité
- Possibilité de limiter l'angle d'ouverture de la porte à 90°
- **Poignée exclusives (voir accessoires en option)**

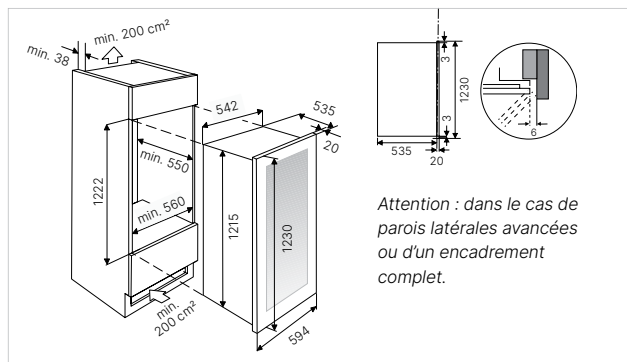
Caractéristiques techniques :

- Consommation énergétique annuelle 170 kWh
- Dimensions de l'appareil (avec poignée) L x H x P env. 594 x 1230 x 555 mm
- Dimensions de niche L x H x P env. 560 x 1222 x 550 mm
- Niveau sonore 39 dB

Accessoires grepen:

- | | | |
|------------------------|-----------------|---------|
| - Design inox | Acc. n° DK 8801 | € 107,- |
| - Design Black Chrome | Acc. n° DK 8802 | € 165,- |
| - Design Silver Chrome | Acc. n° DK 8803 | € 165,- |
| - Design Gold | Acc. n° DK 8804 | € 195,- |
| - Design Black Velvet | Acc. n° DK 8805 | € 72,- |
| - Design Copper | Acc. n° DK 8807 | € 195,- |

FWK 4800.0 S Design verre noir € 2.699,-



FRAIS. CAVES À VIN. ENCASTRABLE. K-SERIES.8

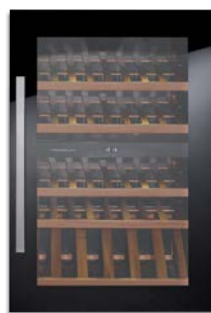


Illustration avec poignée inox



FWK 2800.0

- Réglage électronique de la température via boutons
- Affichage électronique de la température
- Capacité jusqu'à 52 bouteilles (bouteille bordelaise de 0,75 l)
- 4 clayettes en bois amovibles
- 1 clayette à 45° pour présentation
- Porte en verre noire avec protection anti UV
- 2 zones de température réglables (avec séparateur) de 5°C à 18°C
- Éclairage intérieur à LED (2 LED de 0,2 W par zone de température)
- Distribution du froid par ventilation
- Alarme sonore
- Sens d'ouverture de la porte modifiable
- Réservoir d'eau inclus pour plus d'humidité
- Possibilité de limiter l'angle d'ouverture de la porte à 90°
- **Poignée exclusives (voir accessoires en option)**

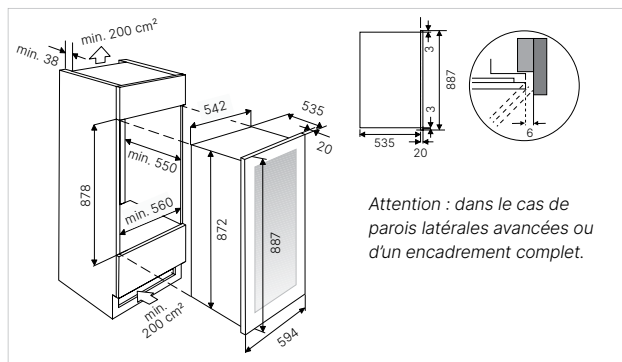
Caractéristiques techniques :

- Consommation énergétique annuelle 162 kWh
- Dimensions de l'appareil (avec poignée) L x H x P env. 594 x 887 x 555 mm
- Dimensions de niche L x H x P env. 560 x 878 x 550 mm
- Niveau sonore 38 dB

Accessoires grepen:

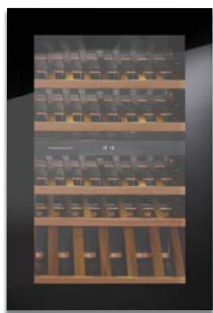
- | | | |
|------------------------|-----------------|---------|
| - Design inox | Acc. n° DK 8801 | € 107,- |
| - Design Black Chrome | Acc. n° DK 8802 | € 165,- |
| - Design Silver Chrome | Acc. n° DK 8803 | € 165,- |
| - Design Gold | Acc. n° DK 8804 | € 195,- |
| - Design Black Velvet | Acc. n° DK 8805 | € 72,- |
| - Design Copper | Acc. n° DK 8807 | € 195,- |

FWK 2800.0 S Design verre noir € 1.989,-



FRAIS. CAVES À VIN. INTÉGRÉE.

K-SERIES.8



FWK 2852.0 NOUVEAU

- Réglage électronique de la température via boutons
- Affichage électronique de la température
- Capacité jusqu'à 52 bouteilles (bouteille bordelaise de 0,75 l)
- 4 clayettes en bois amovibles
- 1 présentateur de vin
- Porte en verre noire avec protection anti UV
- 2 zones de température réglables (avec séparateur) de 5°C - 18°C*
- Éclairage intérieur à LED (2 LED de 0,2 W par zone de température)
- Distribution du froid par ventilation
- Alarme sonore
- Réservoir d'eau inclus pour plus d'humidité

Caractéristiques techniques :

- Consommation énergétique annuelle 162 kWh
- Dimensions de l'appareil L x H x P env. 594 x 887 x 555 mm
- Dimensions de niche L x H x P env. 560 x 878 x 550 mm
- Niveau sonore 38 dB

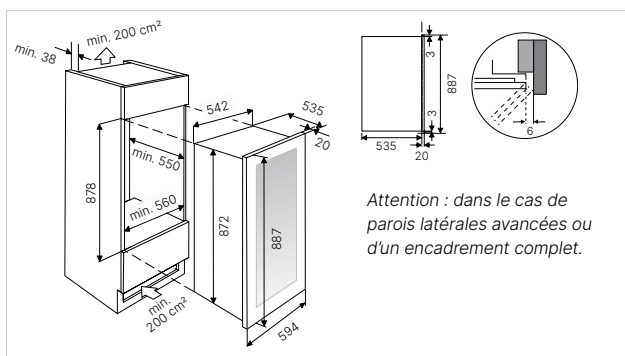
* La zone haute doit être réglée plus froide que la zone basse.

Disponible à partir du 11/23

FWK 2852.0 S

Design noir

€ 2.449,-



FRAIS. CAVES À VIN. INTÉGRÉE.

K-SERIES.8



FWK 6862.0 NOUVEAU

- Réglage électronique de la température via boutons
- Affichage électronique de la température
- Capacité jusqu'à 30 bouteilles (bouteille bordelaise de 0,75 l)
- 3 étagères en bois, extractibles sur des rails télescopiques
- Porte en verre noire avec protection anti UV
- 2 zones de température réglables (avec séparateur) haut 5°C - 12°C, en bas 12°C - 20°C
- Éclairage intérieur à LED (2 LED de 0,2 W par zone de température)
- Distribution du froid par ventilation
- Alarme sonore
- Réservoir d'eau inclus pour plus d'humidité

Caractéristiques techniques :

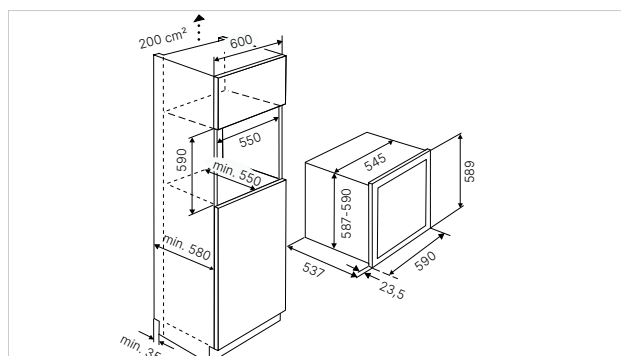
- Consommation énergétique annuelle 101 kWh
- Dimensions de l'appareil L x H x P env. 590 x 595 x 560 mm
- Dimensions de niche L x H x P env. 550 x 590 x 550 mm
- Niveau sonore 38 dB

Disponible à partir du 11/23

FWK 6862.0 S

Design noir

€ 2.299,-



FRAIS. CAVES À VIN. ENCASTRABLE.

K-SERIES.8

K-SERIES.5



FWKU 1851.0 NOUVEAU

- Réglage électronique de la température via boutons
- Affichage électronique vertical de la température
- Capacité jusqu'à 46 bouteilles (bouteille bordelaise de 0,75 l)
- 5 étagères en bois, extractibles sur des rails télescopiques
- Porte en verre noire avec protection anti UV
- 2 zones de température : 5°C - 20°C
- Éclairage intérieur à LED (2 LED de 0,2 W par zone de température)
- Alarme sonore
- Sens d'ouverture de la porte modifiable
- Réservoir d'eau inclus pour plus d'humidité
- Montage sous plan possible, grille d'aération avant démontable

Caractéristiques techniques :

- Consommation énergétique annuelle 99 kWh
- Dimensions de l'appareil
L x H x P env. 595 x 815-885 x 570 mm
- Dimensions de niche
L x H x P env. 600 x min. 820 x 575 mm
- Niveau sonore 38 dB

FWKU 1531.0 NOUVEAU

- Réglage électronique de la température via boutons
- Affichage électronique de la température
- Capacité jusqu'à 17 bouteilles (bouteille bordelaise de 0,75 l)
- 5 clayettes en bois amovibles
- Porte en verre noire avec protection anti UV
- 2 zones de température :
Étage supérieur 5°C - 12°C,
Étage inférieur 12°C - 20°C
- Éclairage intérieur à LED (2 LED de 0,2 W par zone de température)
- Alarme sonore
- Sens d'ouverture de la porte modifiable
- Montage sous plan possible, grille d'aération avant démontable

Caractéristiques techniques :

- Consommation énergétique annuelle 96 kWh
- Dimensions de l'appareil
L x H x P env. 295 x 815-885 x 570 mm
- Dimensions de niche
L x H x P env. 300 x min. 820 x 575 mm
- Niveau sonore 38 dB

Disponible à partir du 11/23

Disponible à partir du 11/23

FWKU 1851.0 S

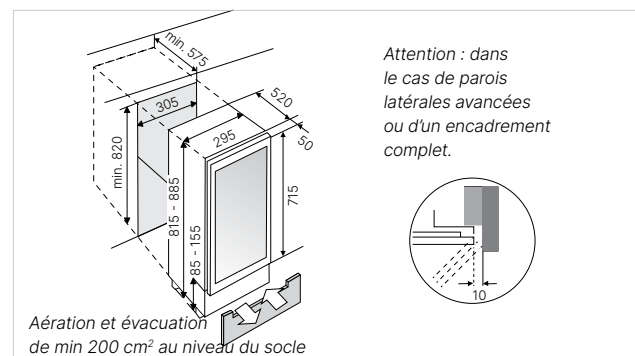
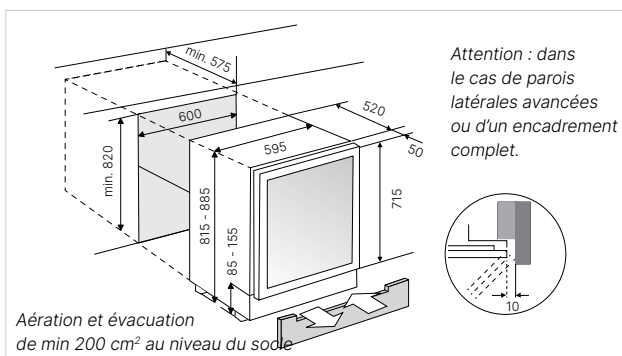
Design noir

€ 2.099,-

FWKU 1531.0 S

Design noir

€ 1.299,-



CARACTÉRISTIQUES TECHNIQUES. RÉFRIGÉRATION.

Variantes de design	Caves à vin					
	FWK 4800.0	FWK 2800.0	FWK 2852.0	FWK 6862.0	FWKU 1851.0	FWKU 1531.0
Inox						
Design Inox						
Noir / Blanc						
Verre	•	•	•	•	•	•
Individual	•	•				
Équipement						
Classe d'efficacité énergétique	G	G	G	F	F	F
Classe d'émission de bruit aérien	C	C	C	C	C	C
Consommation énergétique annuelle en kWh	170	162	162	101	99	70
Capacité effective totale en litres	204	132	132	83	135	54
Réfrigérateur en litres						
Zone ökoFresh en litres						
Cave à vin (nombre de bouteilles)	79	52	38	30	46	17
Congélateur en litres						
Compartiment congélation en litres						
Nombre d'étoiles						
Capacité de congélation en kg/24h						
Temps de conservation en cas de panne en h						
Classe climatique	SN-N	SN-N	SN-ST	N-ST	N-ST	N
MultiAirFlow						
FastCooling						
FastFreezing						
DefrosteMode / No-Frost-System	• / -	• / -	• / -	• / -	• / -	• / -
Touch to open			•	•		
Équipement interne réfrigérateur						
Nombre de VarioShelves / VarioShelves+						
Nombre de clayettes en bois	8 / 1 Presenter	4 / 1 Presenter	4 / 1 Presenter	3	5	4
Nombre de tiroirs / corbeilles						
Nombre de VarioBoxes						
Indicateurs de contrôle						
Régulateur	•	•	•	•	•	•
Affichage de la température intérieure / extérieure	• / •	• / •	• / •	• / •	• / •	• / •
Signal de dysfonctionnement optique / acoustique	• / •	• / •	• / •	• / •	• / •	• / •
Caractéristiques techniques						
Puissance totale en Watt	100	100	100	60	75	75
Tension en V	220 - 240	220 - 240	220 - 240	220 - 240	220 - 240	220 - 240
Fréquence en Hz	50	50	50	50	50	50
Longueur du câble d'alimentation en mètres	2,0	2,0	2,0	2,0	1,5	1,5
Niveau sonore en dB	39	38	38	37	39	39
Dimensions de l'appareil en mm						
Largeur	595	536	594	590	595	295
Hauteur	1232	869	887	589	815-855	815-855
Profondeur	430	507	555	537	570	570
Dimensions de niche en mm						
Largeur	560	560	560	550	600	305
Hauteur	1222	878	878	590	820-890	820-890
Profondeur	550	550	550	550	575	575