

CBI40DB1

Cave de mise à température double zone
Gamme intégrable en colonne



- + Capacité : 36 bouteilles* :
 - zone supérieure : 24 bouteilles
 - zone inférieure : 12 bouteilles
- + Compatible Vinotag** 
- + Installation : intégrable en colonne
- + Design : noir
- + Système de froid : compresseur
- + Type de froid : brassé
- + Amplitudes de fonctionnement :
 - zone supérieure : 5°C-20°C
 - zone inférieure : 5°C-20°C
- + Régulation électronique
- + Thermomètre digital à affichage blanc
- + Éclairage LED blanc avec interrupteur
- + 1 porte vitrée réversible, double vitrage gris en verre trempé traité anti-UV

Éco-responsabilité

Nos produits sont fabriqués dans le respect de l'ensemble des normes environnementales européennes. En particulier les fluides utilisés (R600a) ne rejettent ni CFC ni HFC et respectent l'environnement.

La consommation d'énergie est calculée sur la base du résultat obtenu pour 24h dans les conditions d'essais normalisées. La consommation d'énergie réelle dépend des conditions d'utilisation et de l'emplacement de l'appareil. Cet appareil est conçu pour être utilisé à une température ambiante d'amplitude 10°C-38°C.

Cet appareil est uniquement réservé à la conservation et au stockage du vin.

L'abus d'alcool est dangereux pour la santé, à consommer avec modération.

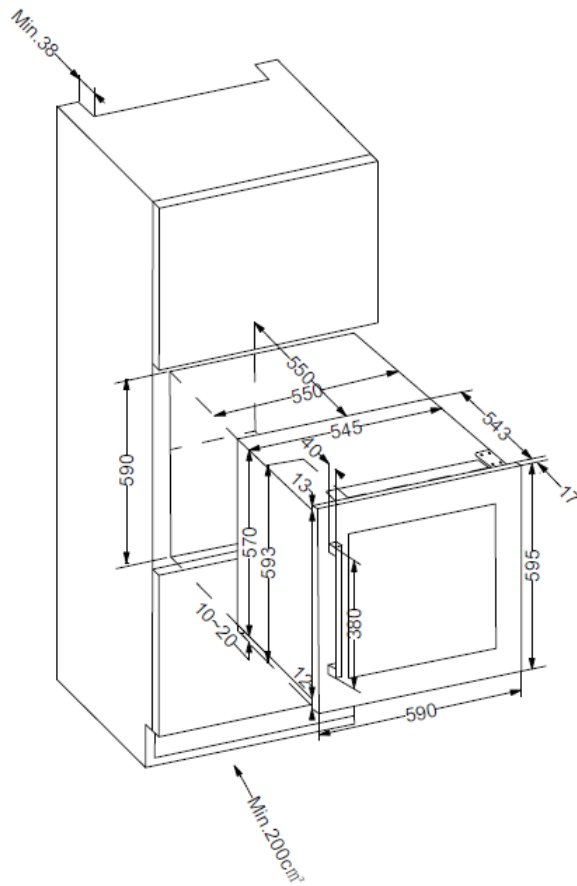
* Capacité définie à titre indicatif avec des bouteilles de 75cl types bordeaux tradition et mesurée avec 3 clayettes. L'ajout de clayettes réduit considérablement la capacité de stockage.

** Grâce à l'application Vinotag®, bénéficiez d'un registre digital de votre cave et soyez alerté des dates d'apogée de vos vins. En partenariat avec Vivino scannez votre bouteille pour accéder à sa fiche vin préremplie.

CBI40DB1

Cave de mise à température double zone

Gamme intégrable en colonne



> PRINCIPAUX ÉQUIPEMENTS

- 3 clayettes en bois (hêtre), fronton bois (hêtre), type amovible
- 4 pieds réglables (hauteur 0,7 cm)
- Système anti-vibration

> DONNÉES TECHNIQUES

- Classe énergétique : G
- Consommation électrique annuelle : 118 kWh
- Classe climatique : SN-ST
- Niveau sonore : 37 dB
- EEI : 169,2
- Voltage : 220-240 V
- Puissance : 65 W
- Catégorie : 2 - Cave à vin
- Type de gaz : R600a

> SÉCURITÉ

- **Sécurité enfant** : verrouille le panneau de commandes
- **Alarmes visuelle et sonores** : vous alertent en cas de conditions de fonctionnement de l'appareil requérant votre attention

> APPLICATION VINOTAG®

Application gratuite de gestion de cave à vin. Accédez à une représentation digitale de votre cave et au registre détaillé de son contenu.

> ACCESSOIRES COMPATIBLES

Uniquement disponibles en pièces détachées

> DONNÉES LOGISTIQUES

Dimensions brutes (LxPxH cm)	: 65 x 65 x 65,5
Dimensions nettes (LxPxH cm)	: 59 x 56,3 x 59,5
Poids brut (kg)	: 36.80
Poids net (kg)	: 33.20

Gencode

3595320107555