



- + Capacité : 8 bouteilles\*
- + Installation : encastrable sous plan
- + Design : corps noir & cadre de porte inox
- + Système de froid : compresseur
- + Type de froid : brassé
- + Amplitude de fonctionnement : 5°-20°C
- + Régulation électronique
- + Thermomètre électronique à affichage blanc
- + Éclairage LED blanc avec interrupteur
- + Hygrométrie régulée : bac de maintien de l'hygrométrie
- + 1 porte vitrée réversible, triple vitrage marron en verre trempé traité anti-UV

Design élégant et performance énergétique optimisée : **classe G**.

Vous avez la possibilité de mettre une **8<sup>ème</sup> bouteille de champagne**, par exemple, **debout** (idéal pour conserver une bouteille déjà entamée).



## Éco-responsabilité

Nos produits sont fabriqués dans le respect de l'ensemble des normes environnementales européennes. En particulier les fluides utilisés (R600a) ne rejettent ni CFC ni HFC et respectent l'environnement.

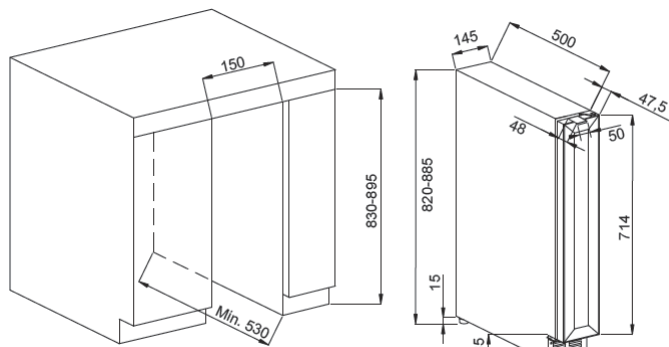
La consommation d'énergie est calculée sur la base du résultat obtenu pour 24h dans les conditions d'essais normalisées. La consommation d'énergie réelle dépend des conditions d'utilisation et de l'emplacement de l'appareil.

Cet appareil est conçu pour être utilisé à une température ambiante d'amplitude 16°-38°C.

Cet appareil est uniquement réservé à la conservation et au stockage du vin.

L'abus d'alcool est dangereux pour la santé, à consommer avec modération.

\*Capacité définie à titre indicatif avec des bouteilles de 75cl types bordeaux tradition et mesurée avec 6 clayettes. D'autres types de bouteilles peuvent ne pas tenir dans l'unité



### > PRINCIPAUX ÉQUIPEMENTS

- 6 clayettes en fil d'acier, type fixe
- 4 pieds réglables (hauteur 6,5 cm)
- Système anti-vibration
- Grille d'aération amovible

### > DONNÉES TECHNIQUES

- Classe énergétique : G
- Consommation électrique annuelle : 133 kWh
- Classe climatique : N-ST
- Niveau sonore : 39 dB
- EEI : 170
- Voltage : 220-240 V
- Puissance : 70 W
- Catégorie : 2 - Cave à vin
- Type de gaz : R600a

### > SÉCURITÉ

- **Alarmes visuelle et sonore** : vous alertent en cas de conditions de fonctionnement de l'appareil requérant votre attention

### > DONNÉES LOGISTIQUES

Dimensions brutes (LxPxH cm)	: 17,5 x 59 x 86,5
Dimensions nettes (LxPxH cm)	: 14,5 x 54,8 x 82
Poids brut (kg)	: 22.00
Poids net (kg)	: 20.00

Gencode 3595320106015

### > ACCESSOIRES COMPATIBLES

Uniquement disponibles en pièces détachées