



AVI63CSZA

Inbouw wijnsERVEERKAST met 1 compartiment

33 

59 (W) x 56 (D) x 59,9 (H)

De luxe inbouw wijnklimaatkasten van AVINTAGE™ kunnen eenvoudig worden geïntegreerd in gastronomische keukens en houden uw wijnen op een constante temperatuur. Door het ruime temperatuurbereik kunt u verschillende wijnen bewaren op de gewenste serveertemperatuur. Deze AVINTAGE™ inbouw wijnklimaatkast is een 'eye-catcher' in uw keuken! Dit model heeft een ingebouwd vacuumsysteem, waardoor u tot 3 geopende flessen een aantal dagen kunt bewaren! Beheer uw wijnen met de exclusieve app voor alle Avintage wijnkasten: Vinotag®



- Omkeerbare 3-laags volglazen deur, behandeld met anti-UV
- Ingebouwd Vacuumsysteem: Bewaar uw geopende wijn langer!
- 1 vaste houten legger
- 3 schuifbare halve houten leggers
- 4 verstelbare voetjes (hoogte 1 cm)
- Koelsysteem: compressor
- Instelbaar temperatuurbereik: 5° - 20°C
- **Compatibel met Vinotag®** 



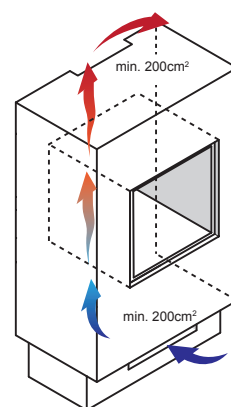
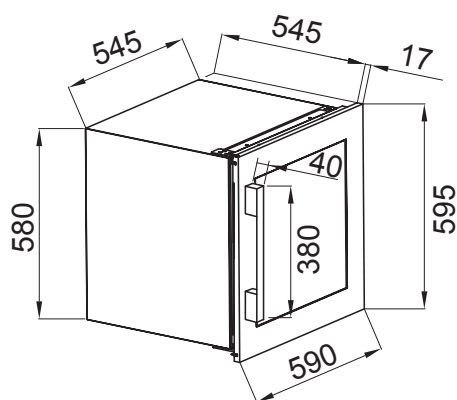
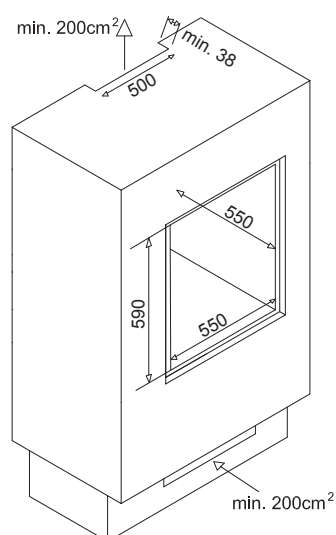
TECHNISCHE SPECIFICATIES:

Uitrusting	4 verstelbare voetjes (hoogte 1 cm) Anti vibratiesysteem Digitaal display met temperatuuraanduiding Witte Led verlichting
Flescapaciteit*	33
Omgevingstemperatuur	16 - 32°C
Voltage	220-240 V
Aansluitwaarde	90 W
Jaarlijks energieverbruik	136 kWh
Energieklasse	G
Klimaatklasse	N
Geluidsniveau	41 dB
Afmeting W x D x H	Verpakt 65,6 x 62 x 63,5 Uitgepakt 59 x 56 x 59,5
Gewicht	Bruto 35 Kg Netto 32 Kg

*Flescapaciteit berekend op basis van 'bordeaux-formaat' 75cl flessen.

Gencode 3595320105803

INBOUWTEKENING:



Let op: Voor een goede werking van uw inbouw wijnkast is het essentieel om zowel onderin (bij de plint) als boven de ingebouwde positie een ruim voldoende ventilatieopening aan te brengen. De omgevingslucht komt binnen via het ventilatierooster onderin en wordt na contact met het apparaat (aan de achterzijde) omgezet in warme lucht en moet daarna via de bovenkant weer afgevoerd kunnen worden. Toestel mag nooit worden geïntegreerd in onderbouw

Ingebouwd vacuumsysteem

De ingebouwde vacuumpomp zorgt ervoor dat u tot 3 geopende flessen een aantal dagen langer kunt bewaren:

- Tot 5 (open) flessen verticaal plaatsen
- Vermindert de aanwezige zuurstof in de fles waardoor de oxidatie afneemt.
- Behoud de frisheid en kwaliteit enkele dagen langer.
- Eenvoudig in gebruik: verbind het kapje op de fles en druk op het knopje.

AVINTAGE & VINOTAG

Alle AVINTAGE-wijnkasten zijn compatibel met Vinotag®, de applicatie voor het beheer van wijnklimaatkasten

Met deze app kunt u uw digitale wijncollectie in realtime opzetten; op de hoogte worden gehouden van het voorraadniveau en de 'op dronk' data van uw favoriete wijnen; toegang tot gedetailleerde wijninformatie door eenvoudig foto's te maken van de flesetiketten dankzij de samenwerking met Vivino®



DOWNLOAD DE APP

