




- + Capacité : 33 bouteilles*
- + Compatible Vinotag** 
- + Installation : intégrable en colonne
- + Design : corps noir & cadre de porte verre organique noir
- + Système de froid : compresseur
- + Type de froid : brassé
- + Amplitudes de fonctionnement : 5°C - 20°C
- + Régulation électronique
- + Thermomètre électronique à affichage blanc
- + Éclairage LED blanc avec interrupteur
- + Hygrométrie régulée : bac de maintien de l'hygrométrie
- + 1 porte vitrée réversible, triple vitrage gris en verre trempé traité anti-UV

Cave qui s'installe dans un meuble équipé d'une **niche pour four** encastrable classique, caractérisée par sa taille standard : **60 cm de haut par 60 cm de large.**

Grâce aux **alarmes de porte et de température**, offrez la meilleure protection à vos bouteilles de vin.

AUTOVAC INTÉGRÉ

Une pompe à vide d'air intégrée dans la cuve de votre cave vous permet de conserver vos bouteilles de vin ouvertes pendant plusieurs jours.

Vous pouvez stocker 4 bouteilles ouvertes en position verticale.

L'AUTOVAC permet de:

- Réduire le volume d'air (donc d'oxygène) présent dans la bouteille après l'ouverture
- Retarder l'oxydation du vin
- Préserver la fraîcheur et les qualités organoleptiques et olfactives du vin.

Simple d'utilisation

Il suffit de connecter le bouchon au tuyau de la pompe et appuyer sur la touche « vide d'air ». L'opération dure environ 1 minute.



Éco-responsabilité

Nos produits sont fabriqués dans le respect de l'ensemble des normes environnementales européennes. En particulier les fluides utilisés (R600a) ne rejettent ni CFC ni HFC et respectent l'environnement.

La consommation d'énergie est calculée sur la base du résultat obtenu pour 24h dans les conditions d'essais normalisées. La consommation d'énergie réelle dépend des conditions d'utilisation et de l'emplacement de l'appareil. Cet appareil est conçu pour être utilisé à une température ambiante d'amplitude 16°-32°C.

Cet appareil est uniquement réservé à la conservation et au stockage du vin.

L'abus d'alcool est dangereux pour la santé, à consommer avec modération.

* Capacité définie à titre indicatif avec des bouteilles de 75cl types bordeaux tradition et mesurée avec 4 clayettes. L'ajout de clayettes réduit considérablement la capacité de stockage.

** Grâce à l'application Vinotag®, bénéficiez d'un registre digital de votre cave et soyez alerté des dates d'apogée de vos vins. En partenariat avec Vivino scannez votre bouteille pour accéder à sa fiche vin préremplie.

AVI63CSZA

Cave de service mono compartiment

Gamme intégrable en colonne

> PRINCIPAUX ÉQUIPEMENTS

- 1 clayette en bois (hêtre), type fixe
- 3 demi-clayettes en bois (hêtre), type coulissant
- 4 pieds réglables (hauteur 1 cm)
- Système anti-vibration

> DONNÉES TECHNIQUES

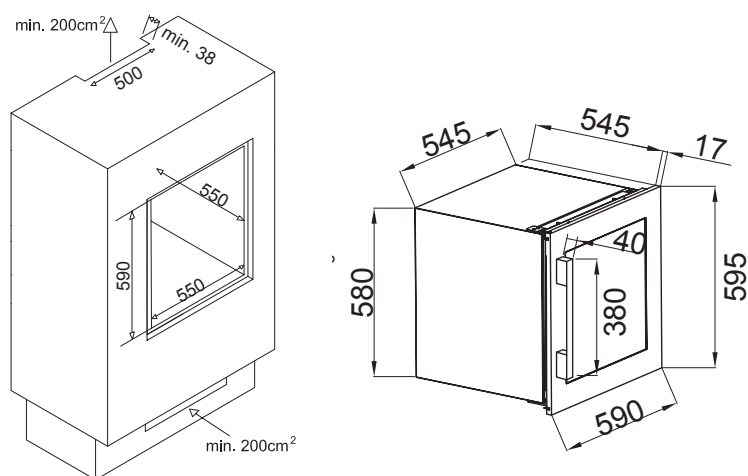
- Classe énergétique : G
- Consommation électrique annuelle : 136 kWh
- Classe climatique : N
- Niveau sonore : 41 dB
- EEI : 161
- Voltage : 220-240 V
- Puissance : 90 W
- Catégorie : 2 - Cave à vin
- Type de gaz : R600a

> SÉCURITÉ

- **Alarmes visuelle et sonores** : vous alertent en cas de conditions de fonctionnement de l'appareil requérant votre attention

> APPLICATION VINOTAG®

Application gratuite de gestion de cave à vin. Accédez à une représentation digitale de votre cave et au registre détaillé de son contenu.



Ne jamais encaster sous plan de travail

> DONNÉES LOGISTIQUES

Dimensions brutes (LxPxH cm)	: 65,6 x 62 x 63,5
Dimensions nettes (LxPxH cm)	: 59 x 56 x 59,5
Poids brut (kg)	: 35.00
Poids net (kg) C	: 32.00

Gencode 3595320105803

> ACCESSOIRES COMPATIBLES

Uniquement disponibles en pièces détachées