

OVENS

Het leven speelt zich af in de keuken



SteakMaster oven

WELKOM VLEESLIEFHEDERS



De eerste pyrolyse oven waarmee u perfecte steaks kunt grillen.

Zeer hoge temperaturen zijn nodig om de perfecte steak te grillen. De krachtige SteakGrill kan tot 700°C bereiken en, in combinatie met de speciale gietijzeren grill, steaks van restaurantkwaliteit worden gemaakt.

Met de SteakMaster zijn oefening en ervaring niet nodig. Kies gewoon het stuk vlees en de oven doet de rest. Dankzij de 20 automatische programma's volgt de oven elke stap en houdt de biefstuk zelfs op kamertemperatuur.

Er is een manuele bediening die kookexperts in staat stelt de exacte instructies te gebruiken die de pyrolytische oven moet volgen.



Temperatuur

Grill met een temperatuur tot 700°C voor een perfecte garing.



Automatische programma's

20 automatische programma's, speciaal ontworpen voor alle soorten vleesgerechten.



Gietijzeren grillrooster

De perfecte grill voor het fijnste vlees.



Pyrolyse oven

Pyrolyse zelfreinigend in 3 stappen.



SCANNEN EN
ONTDEKKEN



MaestroPizza oven

WORDT EEN PIZZA LEGENDE



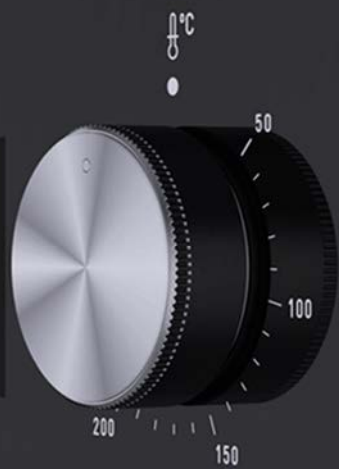
De MaestroPizza oven met een professionele pizza functie is er nu!

Bak een echte Pizza Napoletana zoals in een Italiaans restaurant. Dankzij de perfecte baktemperatuur van 340°C is uw pizza in slechts 3 minuten* klaar, net als in een professionele pizza steenoven.

De hoge temperatuur in combinatie met de pizzasteen zorgen voor een krokante bodem. Zelfs als u 10 pizza's na elkaar bakt in slechts 30 minuten - krijgt U altijd hetzelfde perfecte resultaat.

Bovendien is de MaestroPizza een multifunctionele oven met geïntegreerd dubbel reinigingssysteem: Pyrolyse en HydroClean.

*Voorverwarmen is noodzakelijk



Temperatuur

De perfecte temperatuur om pizza's te bakken met waanzinnige resultaten.



Pizzasteen

Voor een knapperige afwerking, zoals in een originele steenoven.



Snelheid

Uw pizza klaar in slechts 3 minuten.



Pizzaschep

Alles wat u nodig heeft om een pizza te bereiden als een echte chefkok.



SCANNEN EN
ONTDEKKEN

AirFry oven

CRISPY. GEZOND. VET-VRIJ!



Zonder spijt genieten van frietjes voor het hele gezin! De speciale AirFry-functie van deze multifunctionele oven zorgt voor een vetvrij en knapperig resultaat.

Dankzij de AirFry-functie in combinatie met de FryMaster box en de SurroundTemp-technologie, die de warmte gelijkmatig in de oven verdeelt, krijgt u een perfect resultaat waar u van zult smullen, zonder hinderlijk omdraaien en zonder olie toe te voegen.

En dat alles in een multifunctionele oven waarmee u ook alle andere recepten kunt bereiden, precies naar u eiegen smaak. Met een inhoud van 70 liter biedt deze oven meer dan +30% extra inhoud ten opzichte van andere ovens*.

* Vergeleken met andere ovens in dezelfde range.



AirFry functie

Speciale AirFry-functie voor een olievrij en knapperige gerecht.



FryMaster Box

Uitgestanste bakplaat die een gelijkmatige warmtecirculatie mogelijk maakt, zonder het voedsel om te draaien.



SurroundTemp

Een verwarmingselement achterin de oven verdeelt de warmte gelijkmatig door de binnenruimte.



Olievrij

Ideaal voor frietjes, nuggets en kippenvleugeltjes.



SCANNEN EN
ONTDEKKEN

Onze ovens zijn ontworpen om zich **aan uw levensstijl aan te passen**

Dankzij de veelzijdige en praktische functies van onze ovens kunt u een groot aantal opties gebruiken om altijd het best mogelijke resultaat te verkrijgen.

Voor een gezonde voeding is er niets beter dan koken met stoom. De voedingsstoffen in uw voedsel blijven behouden en de smaak en consistentie blijven onveranderd.

Stoomovens

Met onze stoomovens kunt u de gezondste gerechten bereiden. Ze kunnen snel en gemakkelijk in een paar stappen in de stoomoven worden bereid, zonder extra toevoegingen.

Combi-Stoomoven


Onze combi-Stoomovens combineren het beste van twee werelden.

Aan de ene kant kun je gezonde, met stoom bereide gerechten die de voedingsstoffen, vitamines en mineralen in het voedsel behouden. Anderzijds beschikt u over een multifunctionele oven waarin u elk recept op de gebruikelijke manier kunt bereiden. Je hoeft niets meer te missen.

SteamBox

De SteamBox verandert uw oven in een stoomoven.

Door de delicate kookmethode blijven voedingsstoffen en mineralen bijna volledig behouden. Textuur, smaak en aroma's zijn bijzonder intens. Met het ruime assortiment aan schalen kunt u gerechten op afzonderlijke wijze bereiden. U kunt zelfs koken met water of wijn voor een heerlijk resultaat.



Hier vindt u alle functies en accessoires waarmee u professionele resultaten kunt bereiken



SurroundTemp

De geur van versgebakken koekjes, elk knapperig en gebakken zoals het hoort. Heteluchtovens van Teka garanderen een gelijkmatige warmteverdeling – zelfs tijdens het bakken op verschillende niveaus.



MeatProbe

Schakelt uit bij de juiste temperatuur. Door gebruik te maken van de vlees thermometer kunt u uw vleesgerechten precies bereiden zoals u dat wilt. U verkrijgt altijd het beste resultaat, zonder dat u het vlees hoeft te versnijden of het risico loopt alles te verknoeien.



Automatische programma's

Profiteer van vooraf gedefinieerde programma's voor maximaal 50 internationale recepten* om elke keer perfecte resultaten te krijgen.

Meer tijd vinden voor **belangrijke momenten**

De beslissing om uw volgende maaltijd te bereiden zal u niets dan plezier brengen. De schoonmaak na het gebruik wordt door de oven zelf opgelost.

Berg de schoonmaakhandschoenen maar op en geniet van uw heerlijke maaltijd zonder naar het reinigen om te kijken. Kies uw favoriete schoonmaakfunctie en maak uw leven eenvoudiger.



Pyrolyse

Pyrolyse is een op hitte (480°C) gebaseerd zelfreinigingssysteem dat voedsel- en vetresten in de oven verwijdert of ze omzet in zeer kleine deeltjes die u gemakkelijk wegneemt met een doek aan het einde van de schoonmaakcyclus. Het exclusieve interieurontwerp van de oven zorgt voor een optimaal gebruik van de hitte. Daarom zijn onze pyrolyse programma's korter en efficiënter.



HydroClean

Activeer de HydroClean® PRO-functie met een druk op de knop. Eenvoudige bediening! De manuele en meest ecologische functie. Voeg water toe, kies de verwarmfunctie onderwarmte op 90 °C voor 4 minuten, wacht 20 minuten en klaar!

De gecombineerde werking van de geproduceerde stoom in de oven en de HydroClean®-technologie verwijdert vet en vuil met enkel een glas water en een paar druppels wasmiddel op een doek. Klaar in 24 minuten, zonder inspanning!



EasyClean

Een van onze doelstellingen is veiligheid, en onze ovens kunnen tot 4 glazen panelen in de deur hebben (CoolTouchSystem). En ja, we weten ook hoe moeilijk het kan zijn om een vetvlek op het derde glaspaneel schoon te maken. Dus hebben we een systeem gemaakt met eenvoudige toegang tot elk glaspaneel. Druk gewoon op de zijkant van het deurpaneel en kom bij elk glaspaneel voor de mogelijkheid voor een complete reiniging.



Veiligheid eerst

Bij Teka weten we dat ondanks het gemak en het gebruiksgemak van onze producten, veiligheid altijd op de eerste plaats komt.

Ook veiligheid is voor ons onontbeerlijk, en daarom zijn onze apparaten uitgerust met tal van veiligheidsvoorzieningen zodat u steeds goed beschermd bent.



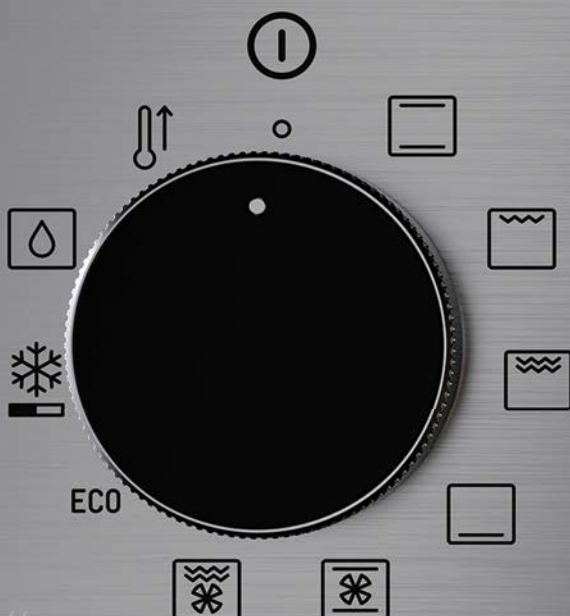
Deurslot

De automatische deurvergrendeling in pyrolytische ovens zorgt ervoor dat de ovendeur tijdens het pyrolyseproces zo lang gesloten blijft als nodig is om u maximale veiligheid te bieden.



Kinderslot

De functies van de oven kunnen via het bedieningspaneel worden geblokkeerd om te voorkomen dat deze onbedoeld wordt ingeschakeld.





SoftClose

Zeg maar dag tegen vervelende geluiden, want die behoren tot het verleden dankzij de ovendeur die zachtjes opent en sluit. Een pluspunt in duurzaamheid en veiligheid.



Cool Touch System®

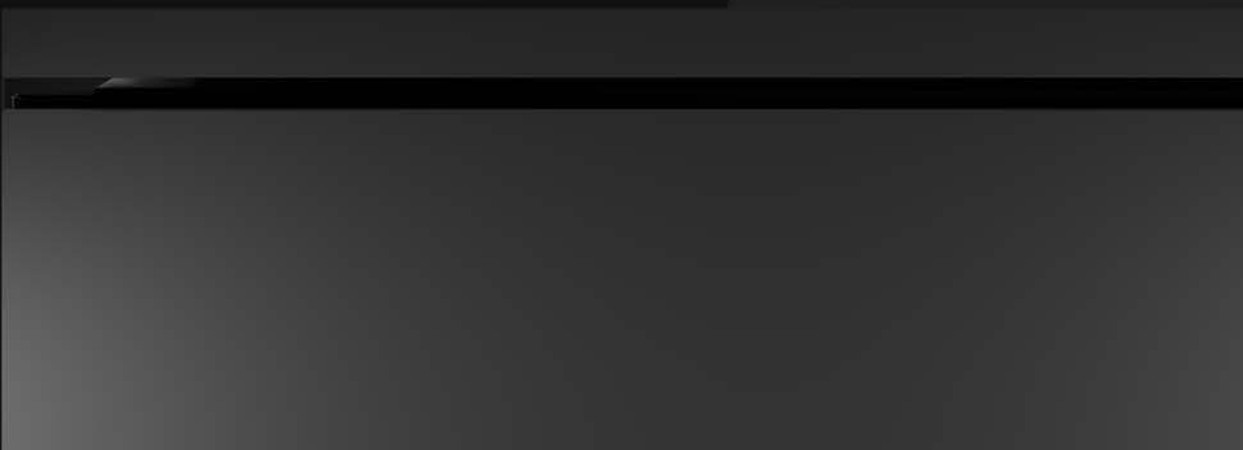
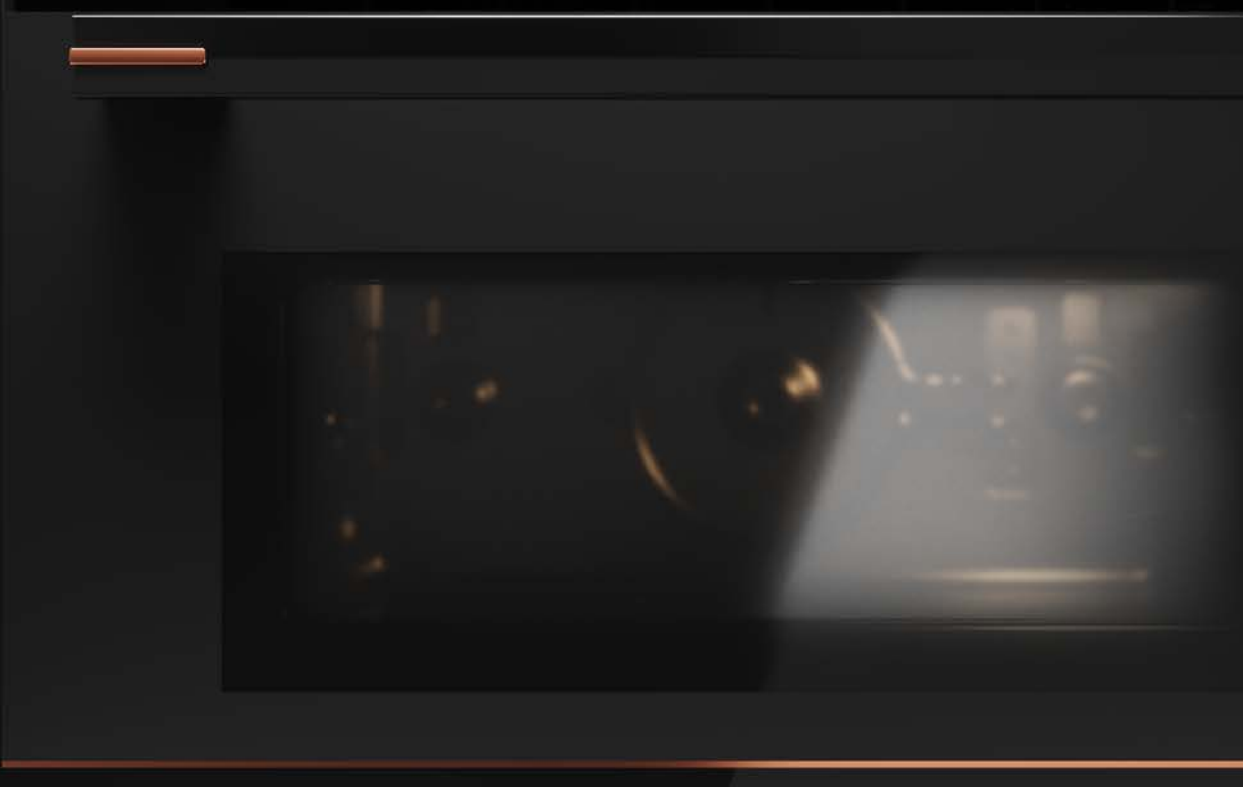
De volledig glazen deur, met maximaal 4 ruiten, beperkt de temperatuur aan de buitenkant tot een minimum. U kunt zelfs de deur aanraken, want Teka gaat zelfs verder dan de wettelijke eisen voor buitentemperaturen.



Compacte apparaten

Genieten van een kop koffie op een zonnige ochtend is als een warme haard voor de ziel





Eindeloze mogelijkheden voor beperkte ruimte

Laat al uw wensen uitkomen met de ruime keuze aan combinatiemogelijkheden voor een nis van 60 cm. Met onze Mix and Match optie voor compacte toestellen zijn combinaties van ovens, stoomovens, magnetrons of koffiezetapparaten met bordenwarmers of vacuümladen mogelijk.

Geen wens blijft on vervuld.



Stoomoven

Bij het koken in de steamer blijven de voedingsstoffen optimaal behouden en wordt de eigen smaak van het voedsel benadrukt. En dit alles zonder vet toe te voegen. Elk moment een gezonde bereiding.

Combi stoomoven

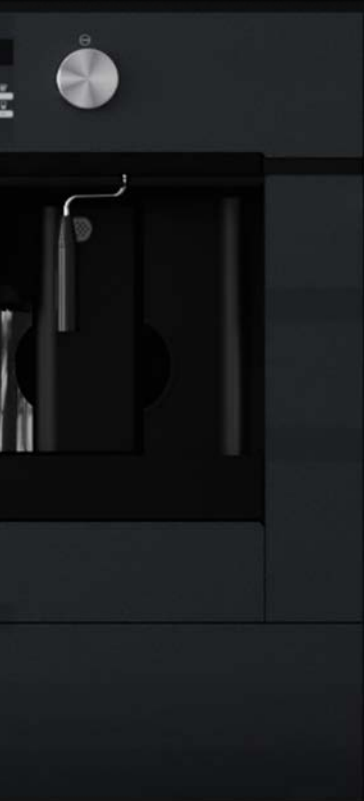
Onze combi-stoomovens combineren het beste van twee apparaten. Gezonde gerechten bereid met stoom, waarin vitamines, mineralen en smaken bewaard blijven, of de bereiding van alle traditionele recepten met een multifunctionele oven. Alles wat u nodig heeft in één apparaat.

Magnetron

Snel koken, ontdooien en opnieuw opwarmen van voedsel of ingrediënten zonder aan smaak in te leveren, met het gemak van een krachtige magnetron.

Combi magnetron

Onze combi-magnetrons combineren de kracht van een multifunctionele oven met de snelheid van een magnetron in slechts één apparaat.



Langere houdbaarheid dankzij de vacumeerlade

Bewaar uw voedsel vacuüm verpakt en verleng de bewaartijd. Met de vacumeerlade kunt u genieten van het behoud aan smaak en voedingsstoffen van het vacuümverpakte voedsel. Ook Het optimaal voorbereiden voor sous-vide koken is aanwezig. De vacumeerlade is dus de perfecte combinatie met de stoomoven met sous-vide functie.





Een voorname manier om heerlijke menu's te serveren

De warmhoudlade is niet alleen perfect om gerechten voor te verwarmen, maar ook om een gerecht warm te houden tot het wordt opgediend. Zo kunt u van elke maaltijd een beleving maken waarbij niet alleen de perfecte temperatuur maar ook de consistentie optimaal worden gehandhaafd.



INFINITY G1



19:24



INFINITY G1

Magnetrons

De keuken is waar familieherinneringen worden gemaakt



Design en harmonie voor de perfecte kookomgeving thuis

Teka-magnetrons bieden talloze intuïtieve functies in een exclusief design.

Onze stijl past perfect bij onze ovens en compacte apparaten en zorgen voor harmonie in elke keuken. Design, materialen en kleuren zijn zorgvuldig ontworpen om een perfecte stijl in uw huis te creëren. Wij maken van uw keuken een kunstwerk.





TEKA

Onvergetelijke momenten – eenvoudiger en sneller dan ooit

Keramische bodemplaat

De keramische bodem is zeer eenvoudig te reinigen en biedt ten opzichte van magnetrons met draaiplateau de mogelijkheid om grote rechthoekige schotels te plaatsen. Vanwege de gelijkmatige golvenverdeling vanaf de bodem heeft u een perfecte warmteverdeling in het te bereiden gerecht.

Crunchfunctie

De crunchplaat geeft u de mogelijkheid om gemakkelijk en snel te koken. Hiermee kan u een aardappel-omelet bereiden zonder deze om te draaien, een quiche bereiden of zelfs knapperige frietjes maken. Dankzij de crunchplaat kan u zelfs genieten van de perfecte pizza's omdat deze zeer hoge temperaturen bereiken worden de randen van de pizza goudbruin en knapperig.

Memory functie

U kan met de geheugenfunctie 3 recepten opslaan. Dankzij deze geheugenfunctie kunt u de recepten snel gebruiken.

Gemakkelijke installatie

Alle magnetrons van 20 liter hebben een nieuw frame voor montage en demontage. Klaar in 5-10 minuten. Minder onderdelen. Alleen 4 schroeven nodig om deze te bevestigen. Het montageframe is verbonden met de magnetron en niet bevestigd aan het meubilair.





Series



WERELDWIJDE **NOVITEIT**

Infinity | G1 Editie

FLUWELEN GEVOEL, EEN AANRAKING ALS GEEN ANDER

Voel het verschil en ontdek een exclusieve functie voor uw keuken.

Met zijn unieke matzwarte oppervlak, koperkleurige details en innovatieve functies belooft onze nieuwe Infinity | G1 Editie een belooft een ervaring in een klasse apart.



Zwart matte afwerking

En een fluwelen touch die u keer op keer blijft verbazen.



Ontdek de complete editie

Haal het meeste uit Infinity | G1 Editie door de producten in de editie te combineren volgens uw behoeften.



TEKA



NIEUW

MAESTRO HLB 85-G1 P BM



Inbouw bakoven met Pyrolyse & MAESTROPIZZA-functie 340°C

Uitvoering

- Exclusieve matzwarte oppervlak
- Bakoven inhoud 70 liter
- MaestroPizza-functie (340°C)
- 8 ovenfuncties (zie pagina 166-167)
- Grote vlak-grill
- Glazen binnendeur, uitneembaar
- 4-voudige beglazing
- SoftClose deur
- Verchroomde inschuifrekken, 5 niveaus
- 1 gedeeltelijk uitschuifbare geleider
- Apparaatkoeling met ventilator, 2 snelheden

Onderhoudsgemak

- Pyrolyse reinigingsysteem (3 standen)
- HydroClean® PRO reinigingsfunctie
- CrystalClean Email

Bedieningscomfort

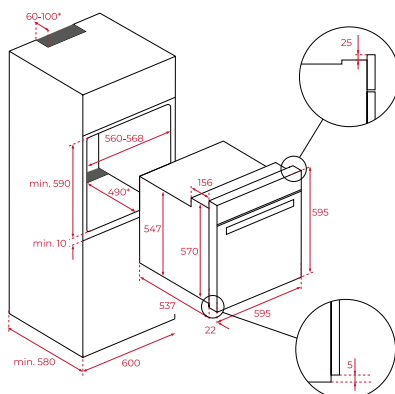
- Touch Control Panel met LED Display
- Draaiknoppen
- Deurcontactschakelaar
- Kinderveiligheid

Toebehoren

- 1 Bakblik, 1 Universeel blik
- 1 Bakrooster
- 1 Ovenbaksteen met greep

Afmetingen van het toestel

Hoogte 595 mm Breedte 595 mm Diepte 559 mm



Variante HLB 85-G1 P BM **Art. nr.** 111000056 **Adviesprijs** € 1.499,00

NIEUW

MAESTRO HLC 84-G1 C BM



Inbouw compact oven met magnetron

Uitvoering

- Exclusieve matzwarte oppervlak
- Bakoven inhoud 40 liter
- 11 verwarmingssoorten incl. warme lucht (zie pagina 166-167)
- Grote vlak-grill
- Grill 2.500 W
- 5 magnetron vermogenstanden
- Magnetron vermogen 1.000 W
- 3-voudige beglazing
- Verchroomde inschuifrekken, 3 niveaus
- Ontdooien volgens gewicht en tijd
- Apparaatkoeling met ventilator

Onderhoudsgemak

- HydroClean® ECO reinigingsfunctie
- CrystalClean Email

Bedieningscomfort

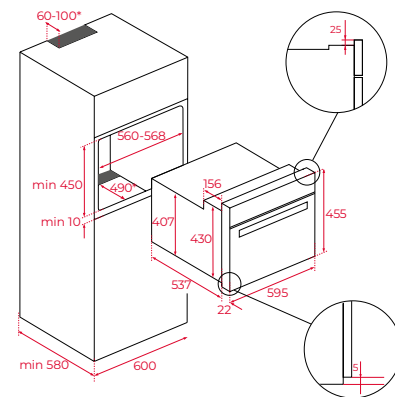
- Touch Control Panel met LED Display
- Draaiknoppen
- Kinderveiligheid (uur)

Toebehoren

- 1 Glazen bakblik
- 1 Bakrooster

Afmetingen van het toestel

Hoogte 455 mm Breedte 595 mm Diepte 559 mm



Variante HLC 84-G1 C BM **Art. nr.** 111160015 **Adviesprijs** € 1.599,00

NIEUW

MAESTRO ML 82-G1 BIS L



Inbouw magnetron met grill

Uitvoering

- Exclusieve matzwarte oppervlak
- Oven inhoud 22 liter
- 3 verwarmingssoorten (zie pagina 166-167)
- 5 magnetron vermogenstanden
- Magnetronvermogen 850 W
- Grill 1.200 W
- Neerklapbare grill
- 9 direct selecteerbare menu's
- Ontdooien volgens tijd en gewicht
- Snelstartfunctie 30 seconden
- Timer 0-90 min
- 2-voudige beglazing
- Binnenruimte roestvrij staal
- Keramische bodemplaat

Bedieningscomfort

- Bedieningspaneel onderaan, zijdelingse deuropening (scharnier links)
- Touch Control Panel met LED Display
- Draaiknoppen
- Elektronische deuropener
- Kinderveiligheid

Toebehoren

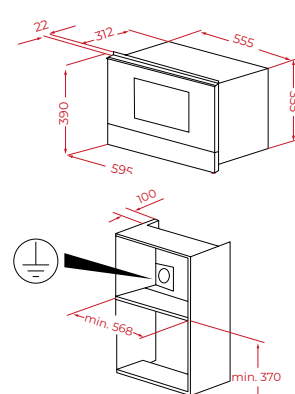
- 1 Bruineringsschaal
- 1 Bakrooster

Technische gegevens

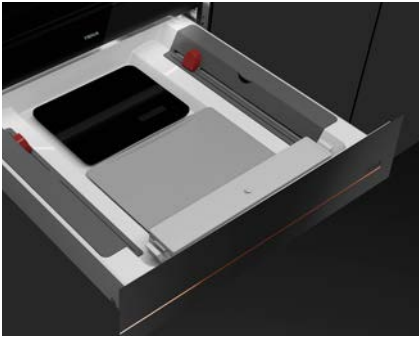
- Past ook in bovenkasten met een diepte van 325 mm

Afmetingen van het toestel

Hoogte 390 mm Breedte 595 mm Diepte 334 mm



Variante ML 82-G1 BIS L **Art. nr.** 112030009 **Adviesprijs** € 999,00



MAESTRO VS 1520 GS

Inbouw vacuümlade

- Ideaal als aanvulling op een compact apparaat van 45 cm voor installatie in een nis van 60 cm hoog

Uitvoering

- Vacumeren
- Wegen

Onderhoudsgemak

- Vingerafdrukbestendig (oppervlaktebescherming tegen vingerafdrukken)

Bedieningscomfort

- Push-Pull-Systeem
- 2 compartimenten met snijder (aluminiumfolie/kunststoffolie)

Toebehoren

- Keukenweegschaal

Technische gegevens

- Maximaal nominaal vermogen: 115 W
- 220-240V - 50Hz

MAESTRO CP0 15 GS

Inbouw warmhoudlade

- Ideaal als aanvulling op een compact apparaat van 45 cm voor installatie in een nis van 60 cm hoog

Uitvoering

- Capaciteit: servies voor 6 personen (max. 25 kg)
- Temperatuurknop binnenin
- Thermostaat 30 - 80°C

Onderhoudsgemak

- Vingerafdrukbestendig (oppervlaktebescherming tegen vingerafdrukken)

Bedieningscomfort

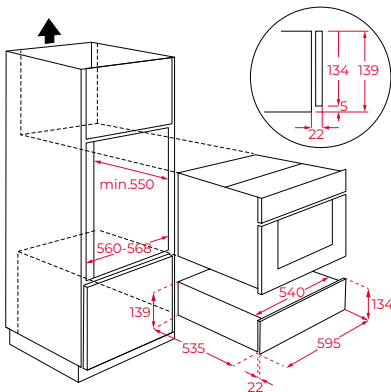
- Push-Pull-Systeem

Toebehoren

- 1 Antislipmat

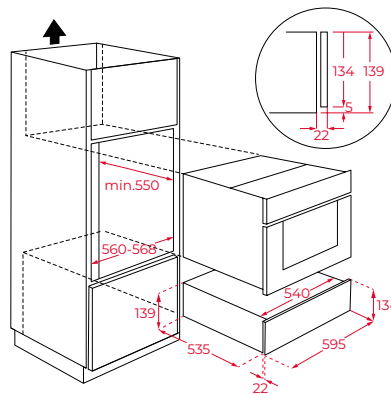
Afmetingen van het toestel

Hoogte 139 mm Breedte 595 mm Diepte 557 mm



Afmetingen van het toestel

Hoogte 139 mm Breedte 595 mm Diepte 557 mm



Variante	Art. nr.	Adviesprijs
VS 1520 GS (zonder glasfront)	111600004	€ 819,00
NIEUW KIT-G1 VS/CP MB	111490016	€ 139,00

Variante	Art. nr.	Adviesprijs
CP 150 GS (zonder glasfront)	111600003	€ 419,00
NIEUW KIT-G1 VS/CP MB	111490016	€ 139,00





NIEUW

MAESTRO IBF 64-G1 MSP BM



Inductiekookplaat 60 cm

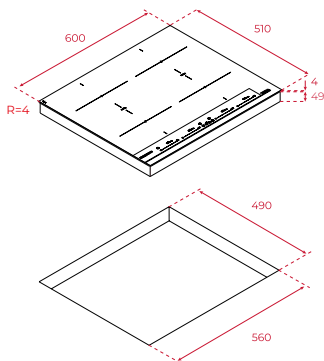
Uitvoering

- Exclusieve matzwarte oppervlak
- Randoos
- DirectSense met full flex inductie
- Sensorbediening "Multislider"
- Individuele timer voor elke kookzone
- Power+ stand voor elke zone
- Panherkenning
- Kookplaatoptimalisatie (PowerManagement)
- Functies met directe selectie:
 - Kookniveau 98°C, Warmhoudstand 60°C en Smeltfunctie 48°C
- Pauzestand
- Stop-and-Go-Functie
- Kinderveiligheid
- Warmhoudfunctie
- 4 kookzones:
 - 4 x Inductiekookzones 235 x 188,5 mm
 - of 2 x Flex zonen 235,5 x 377 mm

Laat minimaal 20 mm onder de kookplaat en zorg voor voldoende ventilatie.

Afmetingen van het toestel

Breedte 600 mm Diepte 510 mm Hoogte 53 mm



Variante	Art. nr.	Adviesprijs
IBF 64-G1 MSP BM	112510038	€ 1.199,00



NIEUW

MAESTRO DVI 88-G1 EOS BM



Afzuigkap hoofdvrij 90 cm

Uitrusting

- Exclusieve matzwarte oppervlak
- EcoPower Motor
- Telescopische schacht
- Randafzuiging
- Afzuigcapaciteit min. 232 m³/h - int. 726 m³/h Afvoerluchtwerking
- Recirculatie mogelijk (buisafwerking of telescopische schacht)
- 2 x LED verlichting
- 3-standen vermogensregeling
- Intensief stand
- 1 x Aluminium vetfilter
- Filterverzadigingsindicator
- FreshAir functie
- Uitschakelvertraging

Bedieningscomfort

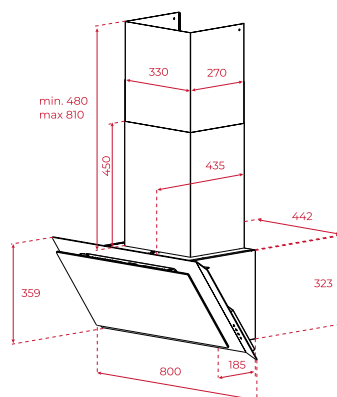
- Elektronisch bedieningspaneel met wit display
- Glaspaneelopening met klep

Optionele accessoires

- Recirculatieset met koolfilter
 - voor afzuigkap zonder schacht Art. nr. 113290034 € 55,00
 - voor afzuigkap met schacht Art. nr. 113290032 € 169,00
- Voor meer accessoires zie hoofdstuk accessoires

Afmetingen van het toestel

Breedte 900 mm



Variante	Art. nr.	Adviesprijs
DVI 88-G1 EOS BM	112930056	€ 1.199,00

URBAN COLORS EDITIE

URBAN COLORS IS EEN EXCLUSIEVE EDITIE MET ORIGINELE, STEDELIJKE ELEMENTEN UIT DE GROOTSTE HOOFDSTEDEN VAN DE WERELD.

In deze editie worden voorwerpen en materialen opgehaald, die onze grote steden de afgelopen 100 jaar hebben gevormd.

Van geplaveide straten tot de langste rivieren die door deze steden lopen.

Kies slechts één kleur of **combineer verschillende kleuren volgens uw wensen.**





URBAN COLORS EDITION

Night River **Black**

Deze collectie is geïnspireerd op de weerspiegeling van het water in de nacht van de grote rivieren zoals de Tiber, de Seine, de Theems, de Donau of de Rijn. Donkere tinten met een elegante afwerking die harmoniëren met de rest van uw keuken en een discreet, modern en uniek resultaat bieden.

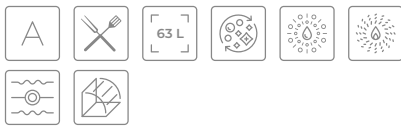




URBAN COLORS NIGHT RIVER BLACK



MAESTRO SteakMaster BK



Inbouw bakoven met Pyrolyse & STEAKMASTER-functie

Uitvoering

- Bakoven inhoud 63 liter
- STEAKMASTER-functie met een speciale grill tot 700°C, autom. programma's en exclusief gietijzeren grillrooster
- 13 ovenfuncties (zie pagina 166-167)
- Persoonl. kookassistent: 20 voorgoprogrammeerde recepten
- Glazen binnendeur, uitneembaar
- 4-voudige beglazing
- SoftClose deur
- Verchroomde inschuifrekken, 5 niveaus
- 1x volledige uitschuifbaar geleider
- 1x gedeeltelijk uitschuifbare geleider
- Apparaatkoeling met ventilator, 2 snelheden

Onderhoudsgemak

- Pyrolyse reinigingssysteem (3 standen)
- HydroClean® PRO reinigingsfunctie
- CrystalClean Email

Bedieningscomfort

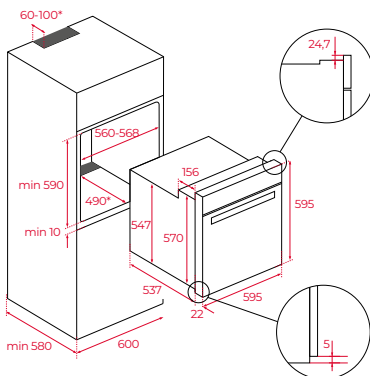
- 4" TFT-kleurendisplay met Touch Control
- LED-verlichte, verchroomde draaiknoppen
- Deurcontactschakelaar
- Kinderveiligheid

Toebehoren

- 1 gietijzeren grillrooster, 1 Universeel blik, 1 Bakrooster
- Professioneel Steakmes van 21 cm
- Grill handschoen

Afmetingen van het toestel

Hoogte 595 mm Breedte 595 mm Diepte 559 mm



MAESTRO HLB 8510 P BK



Inbouw bakoven met Pyrolyse & MAESTROPIZZA-functie 340°C

Uitvoering

- Bakoven inhoud 70 liter
- Maestropizza-functie (340°C)
- 8 ovenfuncties (zie pagina 166-167)
- Grote vlak-grill
- Glazen binnendeur, uitneembaar
- 4-voudige beglazing
- SoftClose deur
- Verchroomde inschuifrekken, 5 niveaus
- 1 gedeeltelijk uitschuifbare geleider
- Apparaatkoeling met ventilator, 2 snelheden

Onderhoudsgemak

- Pyrolyse reinigingssysteem (3 standen)
- HydroClean® PRO reinigingsfunctie
- CrystalClean Email

Bedieningscomfort

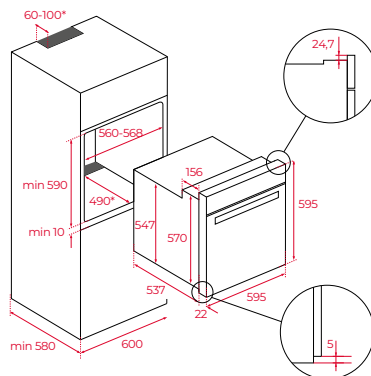
- Touch Control Panel met LED Display
- Verchroomde draaiknoppen
- Deurcontactschakelaar
- Kinderveiligheid

Toebehoren

- 1 Bakblik, 1 Universeel blik
- 1 Bakrooster
- 1 Ovenbaksteen met greep

Afmetingen van het toestel

Hoogte 595 mm Breedte 595 mm Diepte 559 mm



MAESTRO HLB 8400 P BK



Inbouw bakoven met Pyrolyse

Uitvoering

- Bakoven inhoud 70 liter
- 9 ovenfuncties (zie pagina 166-167)
- Grote vlak-grill
- Glazen binnendeur, uitneembaar
- 4-voudige beglazing
- Verchroomde inschuifrekken, 5 niveaus
- 1 gedeeltelijk uitschuifbare geleider
- Apparaatkoeling met ventilator, 2 snelheden

Onderhoudsgemak

- Pyrolyse reinigingssysteem (3 standen)
- HydroClean® PRO reinigingsfunctie
- CrystalClean Email

Bedieningscomfort

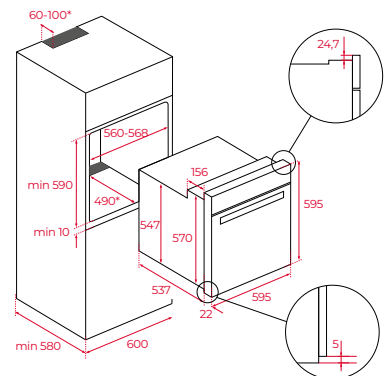
- Touch Control Panel met LED Display
- Verchroomde draaiknoppen
- Deurcontactschakelaar
- Kinderveiligheid

Toebehoren

- 1 Universeel blik
- 1 Bakrooster

Afmetingen van het toestel

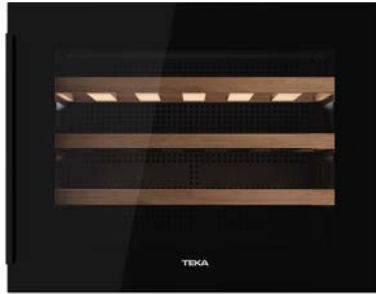
Hoogte 595 mm Breedte 595 mm Diepte 559 mm



Variante SteakMaster BK
Art. nr. 111000036
Adviesprijs € 1.945,00

Variante HLB 8510 P BK
Art. nr. 111000046
Adviesprijs € 1.137,00

Variante HLB 8400 P BK
Art. nr. 111000008
Adviesprijs € 1.117,00



NIEUW

MAESTRO RVI 10024 GBK

NIEUW

MAESTRO HLC 8510 P BK

MAESTRO CLC 855 GM BK



Inbouwkoffiemachine

Uitvoering

- Hoeveelheidsprogrammering voor 3 verschillende afmetingen
- Uitloop voor 1 of 2 kopjes
- Stoompijpje voor heet water en voor het opschuimen van melk
- Regelbare koffiemolen met 13 standen
- 3 koffietemperaturen instelbaar
- Koffiesterkte en kopgrootte verstelbaar
- In hoogte verstelbare koffie-uitloop
- Koffiebonenreservoir inhoud 200 gram (genoeg voor ongeveer 14 kopjes)
- Afneembaar waterreservoir 1,8 liter
- Afzonderlijke containers voor bonen en gemalen koffie
- Verlichting

Onderhoudsgemak

- Reinigings- en ontkalkingsfunctie
- Uitneembare zetgroep, eenvoudig te reinigen

Bedieningscomfort

- Elektronisch bedieningspaneel met draaiknoppen
- Platte verchroomde draaiknoppen
- Gemakkelijk verwijderbare lade voor koffiedik
- Automatisch uitwerpen van koffiedik
- Automatisch spoelen bij in- en uitschakelen
- Telescopische rails (apparaat kan op telescopische rails worden uitgetrokken)

Geïntegreerde wijnkoeler

- Elektronische temperatuurregeling en display met Touchsensoren
- Wit LED-display
- Capaciteit voor maximaal 24 flessen
- 3 uitschuifbare houten leggers
- Temperatuurbereik van 5-18°C
- LED-verlichting
- Glazen deur met UV-filter (2-voudige beglazing)

Technische gegevens:

- Bruto inhoud: 59 liter
- Netto inhoud: 54 liter

Inbouw bakoven met Pyrolyse & MAESTROPIZZA-functie 340°C

Uitvoering

- Bakoven inhoud 44 liter
- MaestroPizza-functie (340°C)
- 8 ovenfuncties (zie pagina 166-167)
- Grote vlak-grill
- Glazen binnendeur, uitneembaar
- 4-voudige beglazing
- SoftClose deur
- Verchroomde inschuifrekken, 3 niveaus
- 1 gedeeltelijk uitschuifbare geleider
- Apparaatkoeling met ventilator, 2 snelheden

Onderhoudsgemak

- Pyrolyse reinigingsysteem (3 standen)
- HydroClean® PRO reinigingsfunctie
- CrystalClean Email

Bedieningscomfort

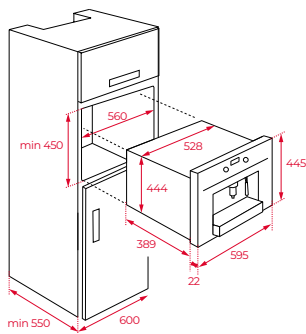
- Touch Control Panel met LED Display
- Verchroomde draaiknoppen
- Deurcontactschakelaar
- Kinderveiligheid

Toebehoren

- 1 Universeel blik
- 1 Bakrooster
- 1 Ovenbaksteen met greep

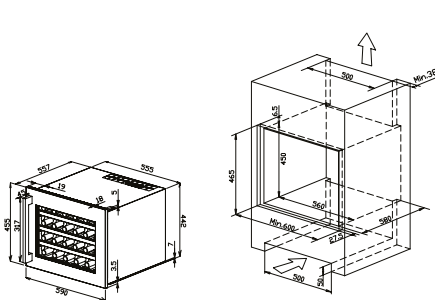
Afmetingen van het toestel

Hoogte 455 mm Breedte 595 mm Diepte 411 mm



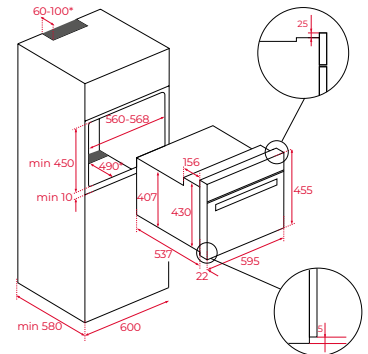
Afmetingen van het toestel

Hoogte 455 mm Breedte 590 mm Diepte 557 mm



Afmetingen van het toestel

Hoogte 455 mm Breedte 595 mm Diepte 559 mm

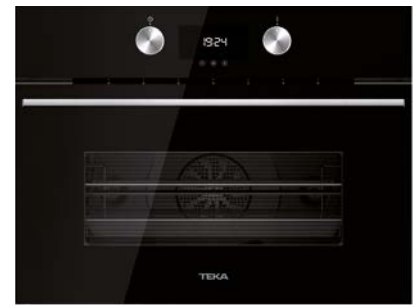


Variante **CLC 855 GM BK** Art. nr. 111630004 Adviesprijs € 2.699,00

Variante **RVI 10024 GBK** Art. nr. 113600009 Adviesprijs € 1.599,00

Variante **HLC 8510 P BK** Art. nr. 111130010 Adviesprijs € 1.249,00

URBAN COLORS NIGHT RIVER BLACK



NIEUW

MAESTRO HLC 8406 BK



Inbouw compact oven met AirFry functie

Uitvoering

- Bakoven inhoud 44 liter
- 9 ovenfuncties (zie pagina 166-167)
- Grote vlak-grill
- Glazen binnendeur, uitneembaar
- 3-voudige beglazing
- SoftClose deur
- Verchroomde inschuifrekken, 3 niveaus
- 1 gedeeltelijk uitschuifbare geleider
- Apparaatkoeling met ventilator, 2 snelheden

Onderhoudsgemak

- HydroClean® PRO reinigingsfunctie
- CrystalClean Email

Bedieningscomfort

- Touch Control Panel met LED Display
- Verchroomde draaiknoppen
- Deurcontactschakelaar
- Kinderveiligheid

Toebehoren

- 1 Universeel blik
- 1 Bakrooster
- 1 FryMaster Box (AirFry bakblik)

NIEUW

MAESTRO HLC 8470 SC BK



Inbouw combi stoomoven

Uitvoering

- Externe stoomgenerator
- Oven inhoud 44 liter
- 15 verwarmingssoorten incl. warme lucht (zie pagina 166-167)
- Persoonlijke kookassistent: 20 voorgeprogrammeerde recepten
- Elektronische stoomtemperatuurregeling: 30 - 100° C in stappen van 5° C
- Braadsonde
- Koken bij lage temperatuur
- Regenereren, steriliseren
- Watertank 0,8 liter
- 4-voudige beglazing
- SoftClose deur
- Verchroomde inschuifrekken, 3 niveaus
- Apparaatkoeling met ventilator

Onderhoudsgemak

- HydroClean® PRO reinigingsfunctie

Bedieningscomfort

- 4" TFT-kleurendisplay met Touch Control
- Verchroomde draaiknoppen
- Deurcontactschakelaar
- Kinderveiligheid

Toebehoren

- 1 Bakblik geperforeerd, hoog
- 1 Universeel blik, 1 Bakrooster

MAESTRO HLC 8440 C BK



Inbouw compact oven met magnetron

Uitvoering

- Bakoven inhoud 40 liter
- 11 verwarmingssoorten incl. warme lucht (zie pagina 166-167)
- Grote vlak-grill
- Grill 2.500 W
- 5 magnetron vermogenstanden
- Magnetronvermogen 1.000 W
- 3-voudige beglazing
- Verchroomde inschuifrekken, 3 niveaus
- Ontdooien volgens gewicht en tijd
- Apparaatkoeling met ventilator

Onderhoudsgemak

- HydroClean® ECO reinigingsfunctie
- CrystalClean Email

Bedieningscomfort

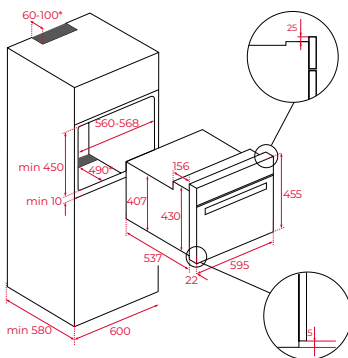
- Touch Control Panel met LED Display
- Verchroomde draaiknoppen
- Kinderveiligheid (uur)

Toebehoren

- 1 Glasfettpanne
- 1 Grillroost

Afmetingen van het toestel

Hoogte 455 mm Breedte 595 mm Diepte 559 mm



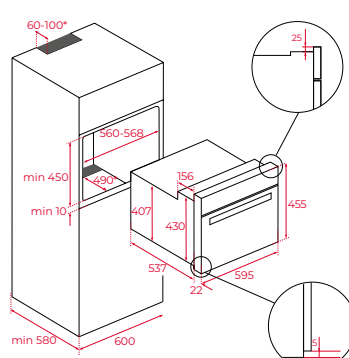
Variante
HLC 8406 BK

Art. nr.
111130009

Adviesprijs
€ 849,00

Afmetingen van het toestel

Hoogte 455 mm Breedte 595 mm Diepte 559 mm



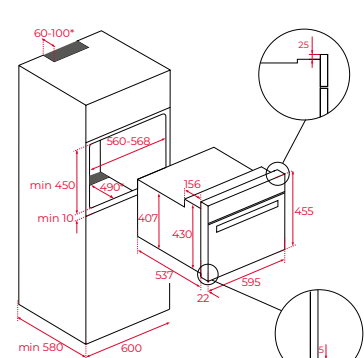
Variante
HLC 8470 SC BK

Art. nr.
111230011

Adviesprijs
€ 1.799,00

Afmetingen van het toestel

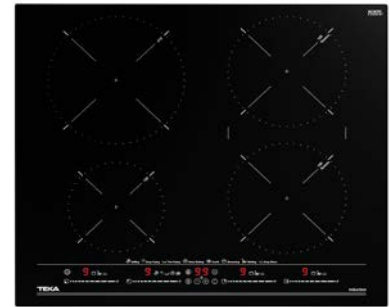
Hoogte 455 mm Breedte 595 mm Diepte 559 mm



Variante
HLC 8440 C BK

Art. nr.
111160012

Adviesprijs
€ 1.399,00



NIEUW

MAESTRO MLC 8440 BK



Inbouw compact magnetron met grill

Uitvoering

- Oven inhoud 44 liter
- 3 verwarmingssoorten (zie pagina 166-167)
- 5 magnetron vermogenstanden
- Magnetronvermogen 1.000 W
- Grill 1.400 W
- Ontdooien volgens gewicht en tijd
- Snelstartfunctie 30 seconden
- Timer 0-90 min
- 2-voudige beglazing
- Verchroomde inschuifrekken, 3 niveaus
- Apparaatkoeling met ventilator

Onderhoudsgemak

- CrystalClean Email

Bedieningscomfort

- Touch Control Panel met LED Display
- Verchroomde draaiknoppen
- Deurcontactschakelaar

Toebehoren

- 1 Glasfettpanne
- 1 Grillroest

MAESTRO ML 8220 BIS L BK



Inbouw magnetron met grill

Uitvoering

- Oven inhoud 22 liter
- 3 verwarmingssoorten (zie pagina 166-167)
- 5 magnetron vermogenstanden
- Magnetronvermogen 850 W
- Grill 1.200 W
- Neerklapbare grill
- 9 direct selecteerbare menu's
- Ontdooien volgens tijd en gewicht
- Snelstartfunctie 30 seconden
- Timer 0-90 min
- 2-voudige beglazing
- Binnenruimte roestvrij staal
- Keramische bodemplaat

Bedieningscomfort

- Bedieningspaneel onderaan, zijdelingse deuropening (scharnier links)
- Touch Control Panel met LED Display
- Verchroomde draaiknoppen
- Elektronische deuropener
- Kinderveiligheid

Toebehoren

- 1 Bruiningsschaal
 - 1 Bakrooster
- Technische gegevens**
- Past ook in bovenkasten met een diepte van 325 mm

TOTAL IZC 64630 MST BK



Inductiekookplaat 60 cm

Uitvoering

- Voorzijde facet rand
- Sensorbediening „MultiSlider“
- Individuele timer voor elke kookzone
- Power+ stand voor elke zone
- Functies met directe selectie:
- Grillen 200°C, Roosteren 190°C, Frituren 180°C, iQuickBoiling@ 100°C, Kookniveau 98°C, Confit 80°C, Warmhoudstand 60°C, Smeltfunctie 48°C
- Pauzestand
- Synchro-functie
- Stop-and-Go-functie
- Kinderveiligheid
- Warmhoudfunctie

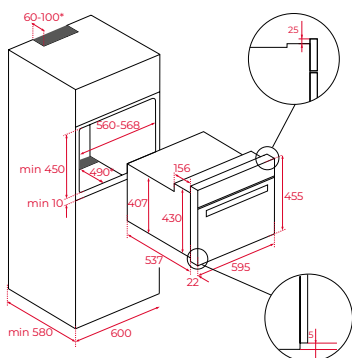
Ultrusting

- 4 kookzones:
- VL Inductiekookzone ø 150 mm
- AL Inductiekookzone ø 215 mm
- VR Inductiekookzone ø 185 mm
- AR Inductiekookzone ø 185 mm

Laat minimaal 20 mm onder de kookplaat en zorg voor voldoende ventilatie.

Afmetingen van het toestel

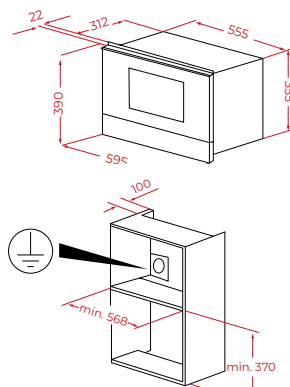
Hoogte 455 mm Breedte 595 mm Diepte 559 mm



Variante MLC 8440 BK **Art. nr.** 111160003 **Adviesprijs** € 1.299,00

Afmetingen van het toestel

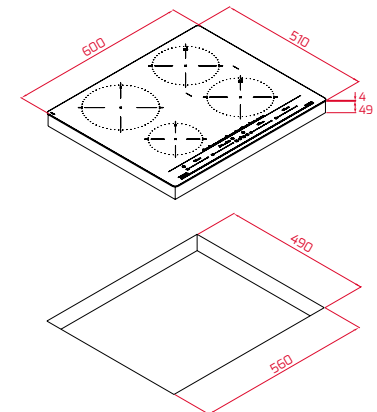
Hoogte 390 mm Breedte 595 mm Diepte 334 mm



Variante ML 8220 BIS L BK **Art. nr.** 112030001 **Adviesprijs** € 1.065,00

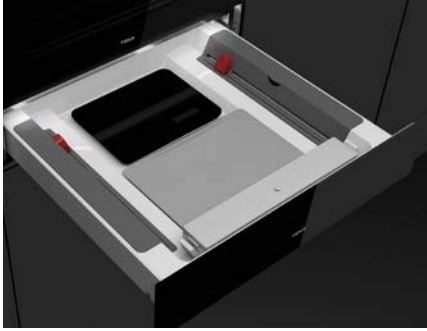
Afmetingen van het toestel

Breedte 600 mm Diepte 510 mm Hoogte 53 mm



Variante IZC 64630 MST BK **Art. nr.** 112500022 (facet) **Adviesprijs** € 837,00

URBAN COLORS NIGHT RIVER BLACK



MAESTRO VS 1520 GS

Inbouw vacuümlade

- Ideaal als aanvulling op een compact apparaat van 45 cm voor installatie in een nis van 60 cm hoog

Uitvoering

- Vacumeren
- Wegen

Onderhoudsgemak

- Vingerafdrukbestendig (oppervlaktebescherming tegen vingerafdrucken)

Bedieningscomfort

- Push-Pull-Systeem
- 2 compartimenten met snijder (aluminiumfolie/kunststoffolie)

Toebehoren

- Keukenweegschaal

Technische gegevens

- Maximaal nominaal vermogen: 115 W
- 220-240V - 50Hz

MAESTRO CPO 15 GS

Inbouw warmhoudlade

- Ideaal als aanvulling op een compact apparaat van 45 cm voor installatie in een nis van 60 cm hoog

Uitvoering

- Capaciteit: servies voor 6 personen (max. 25 kg)
- Temperatuurknop binnenin
- Thermostaat 30 - 80°C

Onderhoudsgemak

- Vingerafdrukbestendig (oppervlaktebescherming tegen vingerafdrucken)

Bedieningscomfort

- Push-Pull-Systeem

Toebehoren

- 1 Antislipmat

MAESTRO DLV 98660 BK TOS



Afzuigkap hoofdvrij 90 cm

- Wandmontage

Uitrusting

- EcoPower Motor
- Telescopische schacht
- Randafzuiging
- Afzuigcapaciteit min. 290 m³/h - max. 696 m³/h Afvoerluchtwerking
- Recirculatie mogelijk (buisafwerking of telescopische schacht)
- 1 x LED-strip
- 3-standen vermogensregeling
- Intensief stand
- 2 x Aluminium vetfilter
- Filterverzadigingsindicator
- FreshAir Funktion functie
- Uitschakelvertraging

Bedieningscomfort

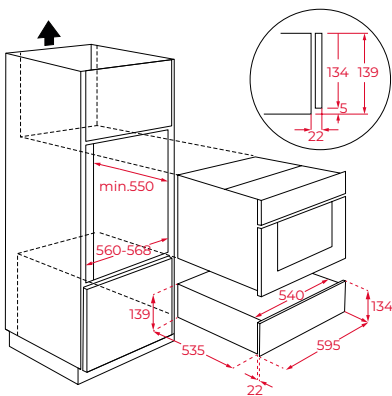
- Elektronisch bedieningspaneel met wit display
- Glaspaneelopening met klep

Optionele accessoires

- Recirculatieset met koolfilter voor afzuigkap zonder schacht Art. nr. 113290016 € 52,00
- voor afzuigkap met schacht Art. nr. 113290018 € 140,00
- Voor meer accessoires zie hoofdstuk accessoires

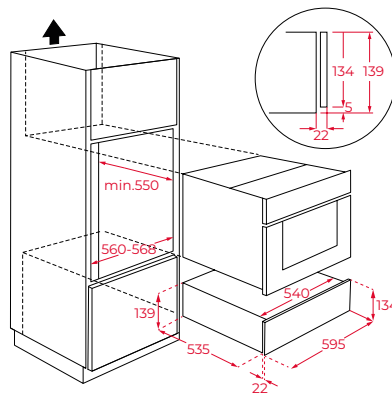
Afmetingen van het toestel

Hoogte 139 mm Breedte 595 mm Diepte 572 mm



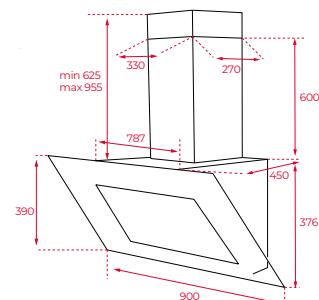
Afmetingen van het toestel

Hoogte 139 mm Breedte 595 mm Diepte 572 mm



Afmetingen van het toestel

Breedte 900 mm



Variante

VS 1520 GS (zonder glasfront)
Glasfront Night River Black

Art. nr.

111600004
111890002

Adviesprijs

€ 819,00
€ 112,00

Variante

CP 150 GS (zonder glasfront)
Glasfront Night River Black

Art. nr.

111600003
111890002

Adviesprijs

€ 419,00
€ 112,00

Variante

DLV 98660 BK TOS

Art. nr.

112930029

Adviesprijs

€ 1.029,00



NIEUW

MAESTRO RFD 77825 GBK



French Door Gourmet Koelkast

- Energieklasse: E
- Sensor touch met onafhankelijke temperatuurstelling (tussen -2°C en +3°C)
- LongLife No Frost

Koelkast:

- Inverter Kompressor Technologie
- IonClean – voor geurneutralisatieGourmet box met telescopische geleiders en softclose
- 2 x VitaCare Box
- Super Cool Functie

Diepvries:

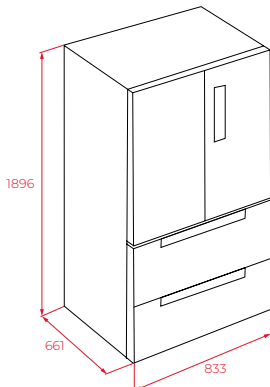
- **** Diepvriescapaciteit
- verwijderbare vriesladen voor eenvoudiger schoonmaken
- Super Freeze Functie

Technische gegevens:

- Bruto inhoud: 516 liter
- Nuttige inhoud (Koelkast): 272 liter
- Nuttige inhoud (Gourmet Box): 75 liter
- Nuttige inhoud (Diepvries): 169 liter

Afmetingen van het toestel

Hoogte 1898 mm Breedte 833 mm Diepte 661 mm



NIEUW

MAESTRO DIAMOND RS15 1B

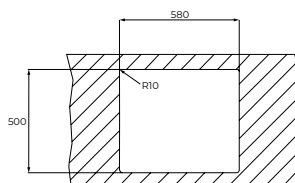
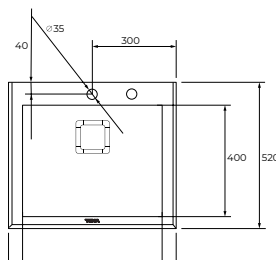
- PureLine glazen opbouwspoeibak met 18/10 roestvrij stalen schaal
- 1 spoelbak
- Veiligheidsglas met afgeschuinde randen, hoge bestendigheid tegen stoten en thermische schokken
- R15 radius voor eenvoudige reiniging
- 3 1/2" Pop-up (automatische) korfplugset (61001273) met overloop en sifon
- Materiaaldikte 1 mm
- Vierkante SQ-design ontwerp-afvoer afdichting
- SilentSmart, 50 % reductie van het watergeluid
- Spoeibakafmeting LxBxH ca. 500x400x200 mm
- Uitsnede maat LxB ca. 580x500 mm
- Geschikt voor onderkast van 60 cm
- 2 kraangaten



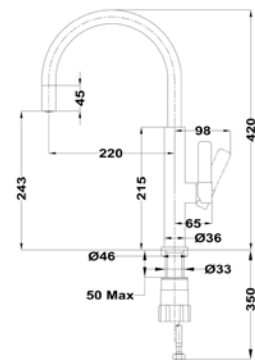
NIEUW

TOTAL FOT 995

- Eenhendelkraan
- Zwenkbare water uitloop
- Antiekalk straalverdeler
- 3/8" flexibele binnenbuis



OPBOUW



Variante **RFD 77825 GBK** Art. nr. 113430046 (zwart glas) Adviesprijs € 2.499,00

Variante **DIAMOND RS15 1B** Art. nr. 115000075 (zwart glas) Adviesprijs € 789,00

Variante **FOT 995** Art. nr. 116030023 (Chroom/zwart) Adviesprijs € 219,00

URBAN COLORS EDITION

Stone Grey

Stone Grey is afgeleid van de textuur van de straten van Europese hoofdsteden. Eeuwenoude kasseien gecombineerd met moderne elementen. Deze collectie is een designreferentie uit de architectuur, een kosmopolitische en exclusieve toon voor uw keuken.





TEKA

URBAN COLORS STONE GREY



MAESTRO HLB 8400 P ST



Inbouw bakoven met Pyrolyse

Uitvoering

- Urban Colors Edition
- Bakoven inhoud 70 liter
- 9 ovenfuncties (zie pagina 166-167)
- Grote vlak-grill
- Glazen binnendeur, uitneembaar
- 4-voudige beglazing
- Verchroomde inschuifrekken, 5 niveaus
- 1 gedeeltelijk uitschuifbare geleider
- Apparaatkoeling met ventilator, 2 snelheden

Onderhoudsgemak

- Pyrolyse reinigingssysteem (3 standen)
- HydroClean® PRO reinigingsfunctie
- CrystalClean Email

Bedieningscomfort

- Touch Control Panel met LED Display
- Verchroomde draaiknoppen
- Deurcontactschakelaar
- Kinderveiligheid

Toebehoren

- 1 Universeel blik
- 1 Bakrooster



MAESTRO CLC 855 GM ST



Inbouwkoffiemachine

Uitvoering

- Urban Colors Edition
- Hoeveelheidsprogrammering voor 3 verschillende afmetingen
- Uitloop voor 1 of 2 kopjes
- Stoompijpe voor heet water en voor het opschuimen van melk
- Regelbare koffiemolens met 13 standen
- 3 koffietemperaturen instelbaar
- Koffiesterkte en kopgrootte verstelbaar
- In hoogte verstelbare koffie-uitloop
- Koffiebonenreservoir inhoud 200 gram (genoeg voor ongeveer 14 kopjes)
- Afneembaar waterreservoir 1,8 liter
- Afzonderlijke containers voor bonen en gemalen koffie
- Verlichting

Onderhoudsgemak

- Reinigings- en ontkalkingsfunctie
- Uitneembare zetgroep, eenvoudig te reinigen

Bedieningscomfort

- Elektronisch bedieningspaneel met draaiknoppen
- Platte verchroomde draaiknoppen
- Gemakkelijk verwijderbare lade voor koffiedik
- Automatisch uitwerpen van koffiedik
- Automatisch spoelen bij in- en uitschakelen
- Telescopische rails (apparaat kan op telescopische rails worden uitgetrokken)



NIEUW

MAESTRO HLC 8470 SC ST



Inbouw combi stoomoven

Uitvoering

- Externe stoomgenerator
- Oven inhoud 44 liter
- 15 verwarmingsoorten incl. warme lucht (zie pagina 166-167)
- Persoonlijke kookassistent: 20 voorgeprogrammeerde recepten
- Elektronische stoomtemperatuurregeling: 30 - 100° C in stappen van 5° C
- Braadsonde
- Koken bij lage temperatuur
- Regenereren, steriliseren
- Watertank 0,8 liter
- 3-voudige beglazing
- SoftClose deur
- Verchroomde inschuifrekken, 3 niveaus
- Apparaatkoeling met ventilator

Onderhoudsgemak

- HydroClean® PRO reinigingsfunctie

Bedieningscomfort

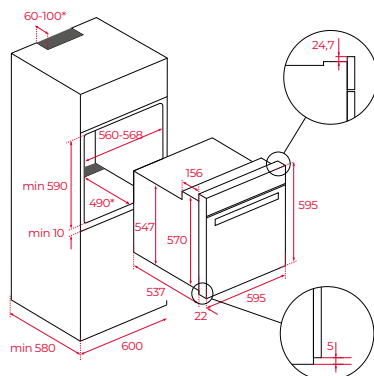
- 4" TFT-kleurendisplay met Touch Control
- Verchroomde draaiknoppen
- Deurcontactschakelaar
- Kinderveiligheid

Toebehoren

- 1 Bakblik geperforeerd, hoog
- 1 Universeel blik, 1 Bakrooster

Afmetingen van het toestel

Hoogte 595 mm Breedte 595 mm Diepte 559 mm

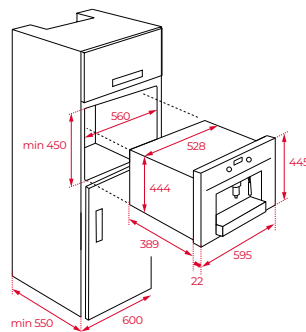


Variante
HLB 8400 P ST

Art. nr.
111000009
Adviesprijs
€ 1.117,00

Afmetingen van het toestel

Hoogte 455 mm Breedte 595 mm Diepte 411 mm

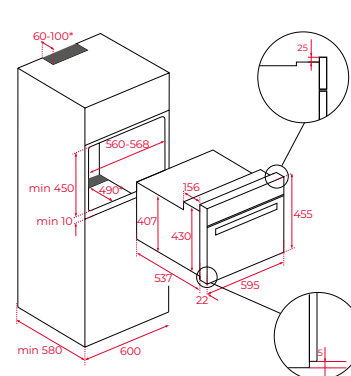


Variante
CLC 855 GM ST

Art. nr.
111630003
Adviesprijs
€ 2.699,00

Afmetingen van het toestel

Hoogte 455 mm Breedte 595 mm Diepte 559 mm



Variante
HLC 8470 SC ST

Art. nr.
111230012
Adviesprijs
€ 1.799,00



NIEUW

MAESTRO HLC 8440 C ST



Inbouw compact oven met magnetron
Uitvoering

- Urban Colors Edition
- Bakoven inhoud 40 liter
- 11 verwarmingssoorten incl. warme lucht (zie pagina 166-167)
- Grote vlak-grill
- Grill 2.500 W
- 5 magnetron vermogenstanden
- Magnetronvermogen 1.000 W
- 3-voudige beglazing
- Verchroomde inschuifrekken, 3 niveaus
- Ontdooien volgens gewicht en tijd
- Apparaatkoeling met ventilator

Onderhoudsgemak

- HydroClean® ECO reinigingsfunctie
- CrystalClean Email

Bedieningscomfort

- Touch Control Panel met LED Display
- Verchroomde draaiknoppen
- Kinderveiligheid (uur)

Toebehoren

- 1 Glazen bakblik
- 1 Bakrooster

MAESTRO MLC 8440 ST



Inbouw compact magnetron met grill
Uitvoering

- Oven inhoud 44 liter
- 3 verwarmingssoorten (zie pagina 166-167)
- 5 magnetron vermogenstanden
- Magnetronvermogen 1.000 W
- Grill 1.400 W
- Ontdooien volgens gewicht en tijd
- Snelstartfunctie 30 seconden
- Timer 0-90 min
- 2-voudige beglazing
- Verchroomde inschuifrekken, 3 niveaus
- Apparaatkoeling met ventilator

Onderhoudsgemak

- CrystalClean Email

Bedieningscomfort

- Touch Control Panel met LED Display
- Verchroomde draaiknoppen
- Deurcontactschakelaar

Toebehoren

- 1 Glazen bakblik
- 1 Bakrooster

MAESTRO ML 8220 BIS L ST



Inbouw magnetron met grill
Uitvoering

- Urban Colors Edition
- Oven inhoud 22 liter
- 3 verwarmingssoorten (zie pagina 166-167)
- 5 magnetron vermogenstanden
- Magnetronvermogen 850 W
- Grill 1.200 W
- Neerklapbare grill
- 9 direct selecteerbare menu's
- Ontdooien volgens tijd en gewicht
- Snelstartfunctie 30 seconden
- Timer 0-90 min
- 2-voudige beglazing
- Binnenruimte roestvrij staal
- Keramische bodemplaat

Bedieningscomfort

- Bedieningspaneel onderaan, zijdelingse deuropening (scharnier links)
- Touch Control Panel met LED Display
- Verchroomde draaiknoppen
- Elektronische deuropener
- Kinderveiligheid

Toebehoren

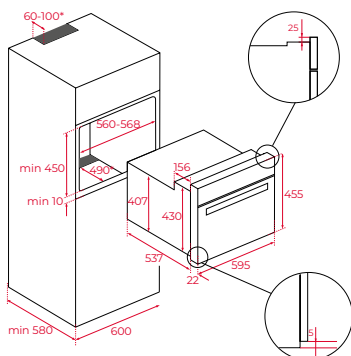
- 1 Bruineringschaal
- 1 Bakrooster

Technische gegevens

- Past ook in bovenkasten met een diepte van 325 mm

Afmetingen van het toestel

Hoogte 455 mm Breedte 595 mm Diepte 559 mm



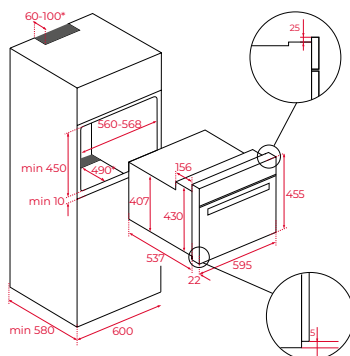
Variante
HLC 8440 C ST

Art. nr.
111160006

Adviesprijs
€ 1.399,00

Afmetingen van het toestel

Hoogte 455 mm Breedte 595 mm Diepte 559 mm



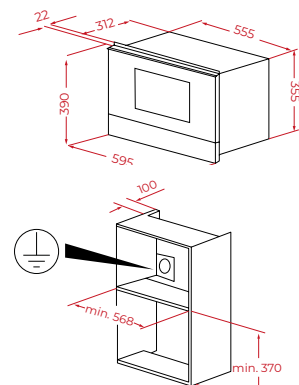
Variante
MLC 8440 ST

Art. nr.
111160004

Adviesprijs
€ 1.299,00

Afmetingen van het toestel

Hoogte 390 mm Breedte 595 mm Diepte 334 mm

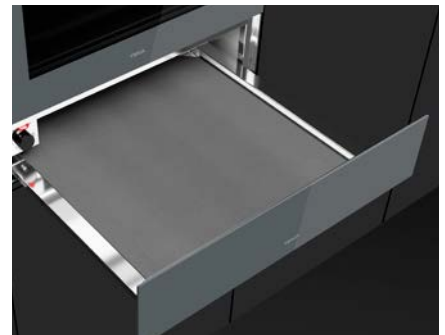
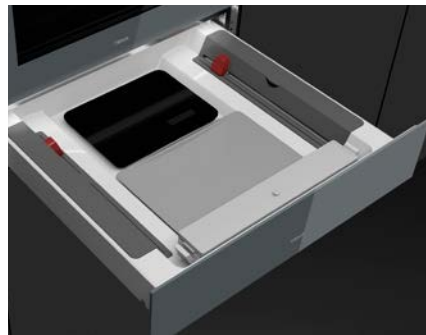


Variante
ML 8220 BIS L ST

Art. nr.
112030002

Adviesprijs
€ 1.065,00

URBAN COLORS STONE GREY



TOTAL IZC 64630 MST ST



Inductiekookplaat 60 cm

Uitvoering

- Voorzijde facet rand
- Sensorbediening „MultiSlider“
- Individuele timer voor elke kookzone
- Power+ stand voor elke zone
- Functies met directe selectie:
- Grillen 200°C, Roosteren 190°C, Frituren 180°C, iQuickBoiling® 100°C, Kookniveau 98°C, Confit 80°C, Warmhoudstand 60°C, Smeltfunctie 48°C
- Pauzestand
- Synchro-functie
- Stop-and-Go-Functie
- Kinderveiligheid
- Warmhoudfunctie

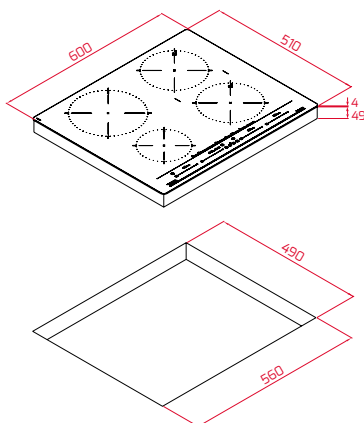
Uitrusting

- 4 kookzones:
 - VL Inductiekookzone ø 150 mm
 - AL Inductiekookzone ø 215 mm
 - VR Inductiekookzone ø 185 mm
 - AR Inductiekookzone ø 185 mm

Laat minimaal 20 mm onder de kookplaat en zorg voor voldoende ventilatie.

Afmetingen van het toestel

Breedte 600 mm Diepte 510 mm Hoogte 53 mm



MAESTRO VS 1520 GS

Inbouw vacuümlade

- Ideaal als aanvulling op een compact apparaat van 45 cm voor installatie in een nis van 60 cm hoog

Uitvoering

- Vacumeren
- Wegen

Onderhoudsgemak

- Vingerafdrukbestendig (oppervlaktebescherming tegen vingerafdrukken)

Bedieningscomfort

- Push-Pull-Systeem
- 2 compartimenten met snijder (aluminiumfolie/kunststoffolie)

Toebehoren

- Keukenweegschaal

Technische gegevens

- Maximaal nominaal vermogen: 115 W
- 220-240V - 50Hz

MAESTRO CP0 15 GS

Inbouw warmhoudlade

- Ideaal als aanvulling op een compact apparaat van 45 cm voor installatie in een nis van 60 cm hoog

Uitvoering

- Capaciteit: servies voor 6 personen (max. 25 kg)
- Temperatuurknop binnenin
- Thermostaat 30 - 80°C

Onderhoudsgemak

- Vingerafdrukbestendig (oppervlaktebescherming tegen vingerafdrukken)

Bedieningscomfort

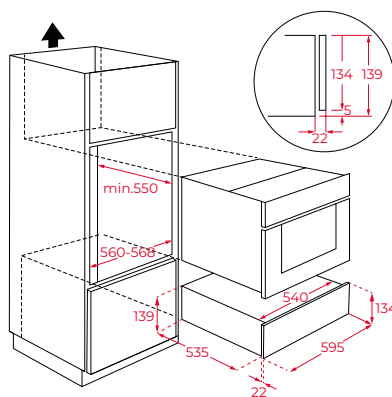
- Push-Pull-Systeem

Toebehoren

- 1 Antislipmat

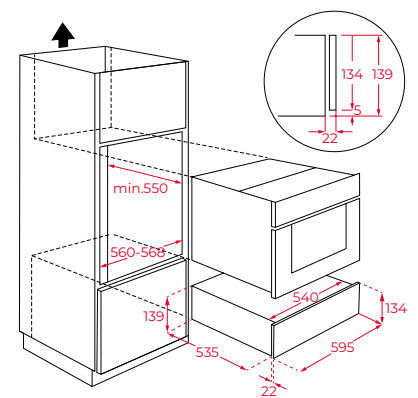
Afmetingen van het toestel

Hoogte 139 mm Breedte 595 mm Diepte 557 mm



Afmetingen van het toestel

Hoogte 139 mm Breedte 595 mm Diepte 557 mm



Variante
IZC 64630 MST ST

Art. nr.
1112500026

Adviesprijs
€ 919,00

Variante
VS 1520 GS (zonder glasfront)
Glasfront Stone Grey

Art. nr.
111600004
111890004

Adviesprijs
€ 819,00
€ 118,00

Variante
CP 150 GS (zonder glasfront)
Glasfront Stone Grey

Art. nr.
111600003
111890004

Adviesprijs
€ 419,00
€ 118,00



MAESTRO DLV 98660 ST TOS



Afzuigkap hoofdvrij 90 cm

- Wandmontage

Uitrusting

- EcoPower Motor
- Telescopische schacht
- Randafzuiging
- Afzuigcapaciteit min. 290 m³/h - max. 696 m³/h Afvoerluchtwerking
- Recirculatie mogelijk (buisafwerking of telescopische schacht)
- 1 x LED-strip
- 3-standen vermogensregeling
- Intensief stand
- 2 x Aluminium vetfilter
- Filterverzadigingsindicator
- FreshAir Funktion functie
- Uitschakelvertraging

Bedieningscomfort

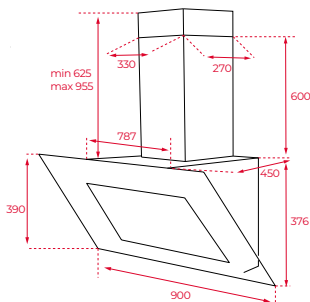
- Elektronisch bedieningspaneel met wit display
- Glaspaneelopening met klep

Optionele accessoires

- Recirculatieset met koolfilter voor afzuigkap zonder schacht Art. nr. 113290016 € 52,00
- voor afzuigkap met schacht Art. nr. 113290018 € 140,00
- Voor meer accessoires zie hoofdstuk accessoires

Afmetingen van het toestel

Breedte 900 mm



NIEUW

MAESTRO DIAMOND RS15 1B

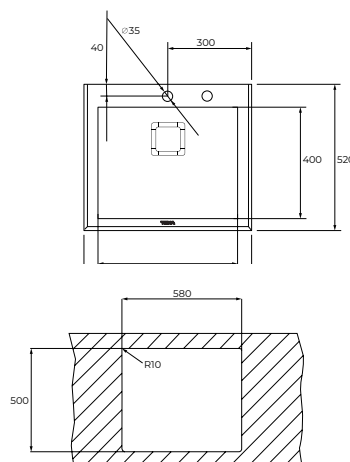
- PureLine glazen opbouwspoelbak met 18/10 roestvrij stalen schaal
- 1 spoelbak
- Veiligheidsglas met afgeschuinde randen, hoge bestendigheid tegen stoten en thermische schokken
- R15 radius voor eenvoudige reiniging
- 3 1/2" Pop-up (automatische) korfplugset (61001273) met overloop en sifon
- Materiaaldikte 1 mm
- Vierkante SQ-design ontwerp-afvoer afdichting
- SilentSmart, 50 % reductie van het watergeluid
- Spoelbakafmeting LxBxH ca. 500x400x200 mm
- Uitsnede maat LxB ca. 580x500 mm
- Geschikt voor onderkast van 60 cm
- 2 kraangaten



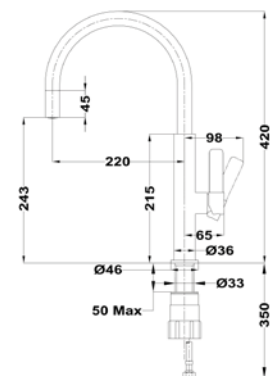
NIEUW

TOTAL FOT 995

- Eenhendelkraan
- Zwenkbare water uitloop
- Antiekalk straalverdeler
- 3/8" flexibele binnenbuis



OPBOUW



Variante
DLV 98660 ST TOS

Art. nr.
112930033

Adviesprijs
€ 1.139,00

Variante
DIAMOND RS15 1B

Art. nr.
115000076 (Grijs glas)

Adviesprijs
€ 789,00

Variante
FOT 995

Art. nr.
116030046 (Chroom/Grijs)

Adviesprijs
€ 219,00



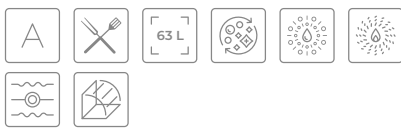


MAESTRO

De producten van de Maestro-serie zijn ontworpen voor hen die streven naar een schat aan mogelijkheden. Voor degenen die een aantrekkelijk design en nuttige innovatie willen combineren wat hierdoor de luxe keuken maakt om thuis te genieten.



MAESTRO SteakMaster



Inbouw bakoven met Pyrolyse & STEAKMASTER-functie

Uitvoering

- Bakoven inhoud 63 liter
- STEAKMASTER-functie met een speciale grill tot 700°C, autom. programma's en exclusief gietijzeren grillrooster
- 13 ovenfuncties (zie pagina 166-167)
- Persoonl. kookassistent: 20 voorgesprogrammeerde recepten
- Glazen binnendeur, uitneembaar
- 4-voudige beglazing
- SoftClose deur
- Verchroomde inschuifrekken, 5 niveaus
- 1x volledige uitschuifbaar geleider
- 1x gedeeltelijk uitschuifbare geleider

Onderhoudsgemak

- Pyrolyse reinigingssysteem (3 standen)
- HydroClean® PRO reinigingsfunctie
- CrystalClean Email

Bedieningscomfort

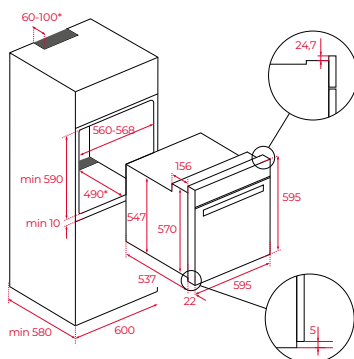
- 4" TFT-kleurendisplay met Touch Control
- LED-verlichte, verchroomde draaiknoppen
- Deurcontactschakelaar
- Kinderveiligheid

Toebehoren

- 1 gietijzeren grillrooster, 1 Universeel blik, 1 Bakrooster
- Professioneel Steakmes van 21 cm
- Grill handschoen

Afmetingen van het toestel

Hoogte 595 mm Breedte 595 mm Diepte 559 mm



Variante SteakMaster
Art. nr. 111000026
Adviesprijs € 1.945,00

MAESTRO HLB 860 P



Inbouw bakoven met Pyrolyse

Uitvoering

- Bakoven inhoud 70 liter
- 12 ovenfuncties (zie pagina 166-167)
- Persoonlijke kookassistent: 20 voorgesprogrammeerde recepten
- Grote vlak-grill
- Koken bij lage temperatuur
- Glazen binnendeur, uitneembaar
- 4-voudige beglazing
- SoftClose deur
- Verchroomde inschuifrekken, 5 niveaus
- 1x volledige uitschuifbaar geleider
- 1x gedeeltelijk uitschuifbare geleider
- Apparaatkoeling met ventilator, 2 snelheden

Onderhoudsgemak

- Pyrolyse reinigingssysteem (3 standen)
- HydroClean® PRO reinigingsfunctie
- CrystalClean Email

Bedieningscomfort

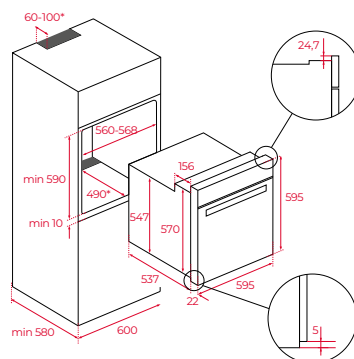
- 4" TFT-kleurendisplay met Touch Control
- LED-verlichte, verchroomde draaiknoppen
- Deurcontactschakelaar
- Kinderveiligheid

Toebehoren

- 1 Universeel blik
- 1 Bakrooster

Afmetingen van het toestel

Hoogte 595 mm Breedte 595 mm Diepte 559 mm



Variante HLB 860 P
Art. nr. 41566020
Adviesprijs € 1.179,00

MAESTRO HLB 840 P



Inbouw bakoven met Pyrolyse

Uitvoering

- Bakoven inhoud 70 liter
- 9 ovenfuncties (zie pagina 166-167)
- Grote vlak-grill
- Glazen binnendeur, uitneembaar
- 4-voudige beglazing
- SoftClose deur
- Verchroomde inschuifrekken, 5 niveaus
- 1 gedeeltelijk uitschuifbare geleider
- Apparaatkoeling met ventilator, 2 snelheden

Onderhoudsgemak

- Pyrolyse reinigingssysteem (3 standen)
- HydroClean® PRO reinigingsfunctie
- CrystalClean Email

Bedieningscomfort

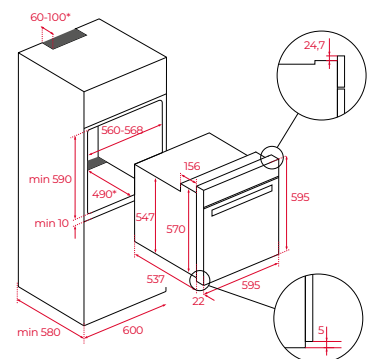
- Touch Control Panel met LED Display
- Verchroomde draaiknoppen
- Deurcontactschakelaar
- Kinderveiligheid

Toebehoren

- 1 Universeel blik
- 1 Bakrooster

Afmetingen van het toestel

Hoogte 595 mm Breedte 595 mm Diepte 559 mm



Variante HLB 840 P
Art. nr. 41566010
Adviesprijs € 1.013,00



MAESTRO HLB 840



Inbouw bakoven

Uitvoering

- Bakoven inhoud 70 liter
- 9 ovenfuncties (zie pagina 166-167)
- Grote neerklapbare vlak-grill
- Glazen binnendeur, uitneembaar
- 2-voudige beglazing
- Verchroomde inschuifrekken, 5 niveaus
- 1 gedeeltelijk uitschuifbare geleider
- Apparaatkoeling

Onderhoudsgemak

- HydroClean® PRO reinigingsfunctie
- CrystalClean Email

Bedieningscomfort

- Touch Control Panel met LED Display
- Verchroomde draaiknoppen
- Kinderveiligheid

Toebehoren

- 1 Universeel blik
- 1 Bakrooster



MAESTRO CLC 855 GM



Inbouwkoffiemachine

Uitvoering

- Hoeveelheidsprogrammering voor 3 verschillende afmetingen
- Uitloop voor 1 of 2 kopjes
- Stoompijpje voor heet water en voor het opschuimen van melk
- Regelbare koffiemolens met 13 standen
- 3 koffietemperaturen instelbaar
- Koffiesterkte en kopgrootte verstelbaar
- In hoogte verstelbare koffie-uitloop
- Koffiebonenreservoir inhoud 200 gram (genoeg voor ongeveer 14 kopjes)
- Afneembaar waterreservoir 1,8 liter
- Afzonderlijke containers voor bonen en gemalen koffie
- Verlichting

Onderhoudsgemak

- Reinigings- en ontkalkingsfunctie
- Uitneembare zetgroep, eenvoudig te reinigen

Bedieningscomfort

- Elektronisch bedieningspaneel met draaiknoppen
- Platte verchroomde draaiknoppen
- Gemakkelijk verwijderbare lade voor koffiedik
- Automatisch uitwerpen van koffiedik
- Automatisch spoelen bij in- en uitschakelen
- Telescopische rails (apparaat kan op telescopische rails worden uitgetrokken)



MAESTRO HLC 840



Inbouw compact oven

Uitvoering

- Bakoven inhoud 44 liter
- 9 verwarmingssoorten incl. warme lucht (zie pagina 166-167)
- Grote neerklapbare vlak-grill
- Grill 2.500 W
- Glazen binnendeur, uitneembaar
- 3-voudige beglazing
- Verchroomde inschuifrekken, 3 niveaus
- 1 gedeeltelijk uitschuifbare geleider
- Apparaatkoeling met ventilator

Onderhoudsgemak

- HydroClean® PRO reinigingsfunctie
- CrystalClean Email

Bedieningscomfort

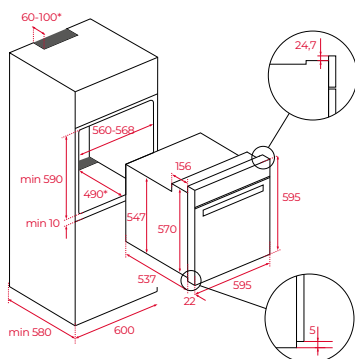
- Touch Control Panel met LED Display
- Verchroomde draaiknoppen
- Kinderveiligheid

Toebehoren

- 1 Universeel blik
- 1 Bakrooster

Afmetingen van het toestel

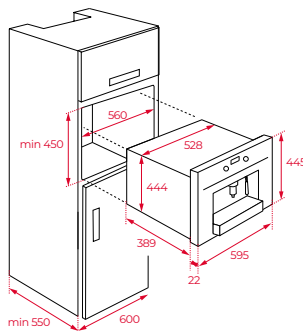
Hoogte 595 mm Breedte 595 mm Diepte 559 mm



Variante **HLB 840** Art. nr. 41560070 Adviesprijs € 889,00

Afmetingen van het toestel

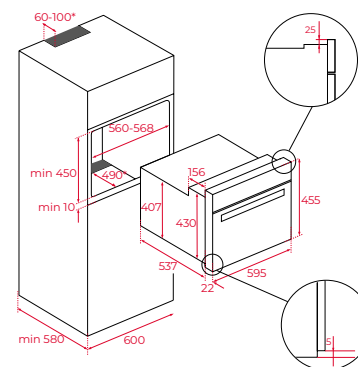
Hoogte 455 mm Breedte 595 mm Diepte 413 mm



Variante **CLC 855 GM** Art. nr. 41598030 Adviesprijs € 2.599,00

Afmetingen van het toestel

Hoogte 455 mm Breedte 595 mm Diepte 559 mm



Variante **HLC 840** Art. nr. 41531020 Adviesprijs € 819,00



MAESTRO HLC 847 SC



Inbouw combi stoomoven

Uitvoering

- Externe stoomgenerator
- Oven inhoud 44 liter
- 15 verwarmingssoorten incl. warme lucht (zie pagina 166-167)
- Persoonlijke kookassistent: 20 voorgeprogrammeerde recepten
- Elektronische stoomtemperatuurregeling: 30 - 100° C in stappen van 5° C
- Braadsonde
- Koken bij lage temperatuur
- Regenereren, steriliseren
- Watertank 0,8 liter
- 4-voudige beglazing
- SoftClose deur
- Verchroomde inschuifrekken, 3 niveaus
- Apparaatkoeling met ventilator

Onderhoudsgemak

- HydroClean® PRO reinigingsfunctie

Bedieningscomfort

- 4" TFT-kleurendisplay met Touch Control
- LED-verlichte, verchroomde draaiknoppen
- Deurcontactschakelaar
- Kinderveiligheid

Toebehoren

- 1 Bakblik geperforeerd, hoog
- 1 Universeel blik, 1 Bakrooster

MAESTRO HLC 847 C



Inbouw compact oven met magnetron

Uitvoering

- Bakoven inhoud 40 liter
- 16 verwarmingssoorten incl. warme lucht (zie pagina 166-167)
- Persoonlijke kookassistent: 20 voorgeprogrammeerde recepten
- 5 magnetron vermogenstanden
- Magnetronvermogen 1.000 W
- Grill 2.500 W
- Snelstartfunctie 30 seconden
- Koken bij lage temperatuur
- Ontdooien volgens gewicht en tijd
- 3-voudige beglazing
- SoftClose deur
- Verchroomde inschuifrekken, 3 niveaus
- Apparaatkoeling

Onderhoudsgemak

- HydroClean® PRO reinigingsfunctie
- CrystalClean Email

Bedieningscomfort

- 4" TFT-kleurendisplay met Touch Control
- LED-verlichte, verchroomde draaiknoppen
- Deurcontactschakelaar
- Kinderveiligheid

Toebehoren

- 1 Glazen bakblik
- 1 Bakrooster

MAESTRO HLC 844 C



Inbouw compact oven met magnetron

Uitvoering

- Bakoven inhoud 40 liter
- 11 verwarmingssoorten incl. warme lucht (zie pagina 166-167)
- Grote vlak-grill
- Grill 2.500 W
- 5 magnetron vermogenstanden
- Magnetronvermogen 1.000 W
- Ontdooien volgens gewicht en tijd
- 3-voudige beglazing
- Verchroomde inschuifrekken, 3 niveaus
- Apparaatkoeling met ventilator

Onderhoudsgemak

- HydroClean® ECO reinigingsfunctie
- CrystalClean Email

Bedieningscomfort

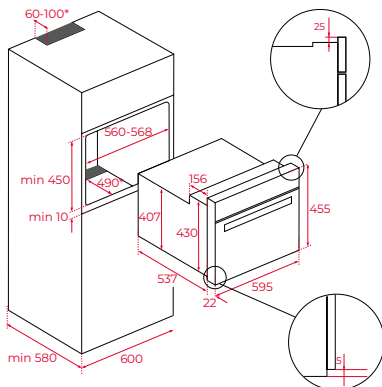
- Touch Control Panel met LED Display
- Verchroomde draaiknoppen
- Kinderveiligheid

Toebehoren

- 1 Glazen bakblik
- 1 Bakrooster

Afmetingen van het toestel

Hoogte 455 mm Breedte 595 mm Diepte 559 mm



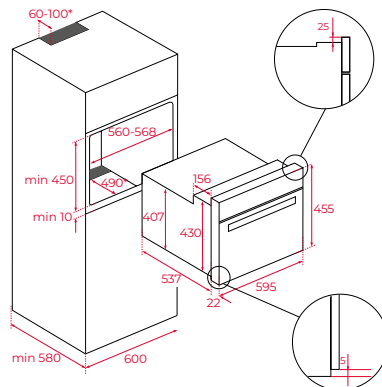
Variante
HLC 847 SC

Art. nr.
40589020

Adviesprijs
€ 1.699,00

Afmetingen van het toestel

Hoogte 455 mm Breedte 595 mm Diepte 559 mm



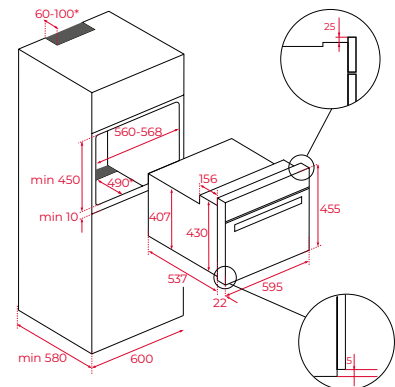
Variante
HLC 847 C

Art. nr.
40587601

Adviesprijs
€ 1.499,00

Afmetingen van het toestel

Hoogte 455 mm Breedte 595 mm Diepte 559 mm



Variante
HLC 844 C

Art. nr.
40587602

Adviesprijs
€ 1.299,00



MAESTRO MLC 844



Inbouw compact magnetron met grill Uitvoering

- Oven inhoud 44 liter
- 3 verwarmingssoorten (zie pagina 166-167)
- 5 magnetron vermogenstanden
- Magnetronvermogen 1.000 W
- Grill 1.400 W
- Ontdooien volgens gewicht en tijd
- Snelstartfunctie 30 seconden
- Timer 0-90 min
- 2-voudige beglazing
- Verchroomde inschuifrekken, 3 niveaus
- Apparaatkoeling met ventilator

Onderhoudsgemak

- CrystalClean Email

Bedieningscomfort

- Touch Control Panel met LED Display
- Verchroomde draaiknoppen
- Deurcontactschakelaar

Toebehoren

- 1 Bakrooster



MAESTRO ML 822 BIS L



Inbouw magnetron met grill

Uitvoering

- Oven inhoud 22 liter
- 3 verwarmingssoorten (zie pagina 166-167)
- 5 magnetron vermogenstanden
- Magnetronvermogen 850 W
- Grill 1.200 W
- Neerklapbare grill
- 9 direct selecteerbare menu's
- Ontdooien volgens tijd en gewicht
- Snelstartfunctie 30 seconden
- Timer 0-90 min
- 2-voudige beglazing
- Binnenruimte roestvrij staal
- Keramische bodemplaat

Bedieningscomfort

- Bedieningspaneel onderaan, zijdelingse deuropening (scharnier links)
- Touch Control Panel met LED Display
- Verchroomde draaiknoppen
- Elektronische deuropener
- Kinderveiligheid

Toebehoren

- 1 Bruiningsschaal
- 1 Bakrooster

Technische gegevens

- Past ook in bovenkasten met een diepte van 325 mm



MAESTRO ML 820 BIS



Inbouw magnetron met grill

Uitvoering

- Oven inhoud 20 liter
- 3 verwarmingssoorten (zie pagina 166-167)
- 5 magnetron vermogenstanden
- Magnetronvermogen 750 W
- Grill 1.000 W
- Neerklapbare grill
- 3 direct selecteerbare menu's
- Ontdooien volgens tijd en gewicht
- Snelstartfunctie 30 seconden
- Timer 0-90 min
- 2-voudige beglazing
- Binnenruimte roestvrij staal
- Draaiplateau 24 cm

Bedieningscomfort

- Touch Control Panel met wit TFT-scherm
- Zijdelingse, mechanische deuropening (scharnier links)
- Verchroomde draaiknoppen
- Kinderveiligheid

Toebehoren

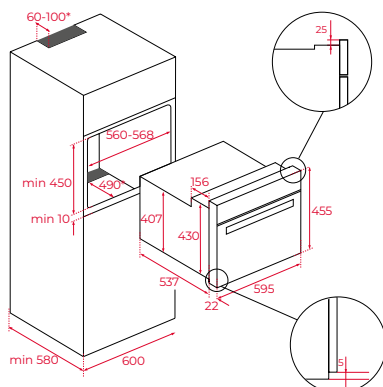
- 1 Grill set

Technische gegevens

- Past ook in bovenkasten met een diepte van 325 mm

Afmetingen van het toestel

Hoogte 455 mm Breedte 595 mm Diepte 559 mm



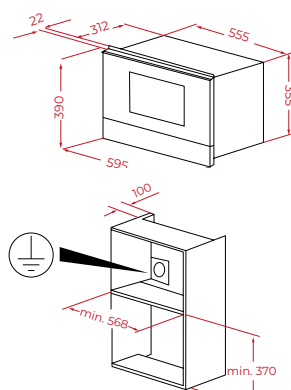
Variante
MLC 844

Art. nr.
40584400

Adviesprijs
€ 1.099,00

Afmetingen van het toestel

Hoogte 390 mm Breedte 595 mm Diepte 334 mm



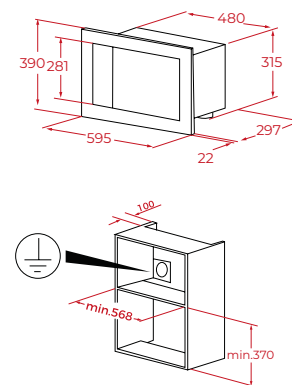
Variante
ML 822 BIS L

Art. nr.
40584300

Adviesprijs
€ 951,00

Afmetingen van het toestel

Hoogte 390 mm Breedte 595 mm Diepte 325 mm



Variante
ML 820 BIS

Art. nr.
40584200

Adviesprijs
€ 558,00



MAESTRO ML 825 TFL



Inbouw magnetron met grill

Uitvoering

- Oven inhoud 25 liter
- 3 verwarmingssoorten (zie pagina 166-167)
- 5 magnetron vermogenstanden
- Magnetronvermogen 900 W
- Grill 1.000 W
- 8 direct selecteerbare menu's
- Ontdooien volgens tijd en gewicht
- Snelstartfunctie 30 seconden
- Timer 0-95 min
- 2-voudige beglazing
- Binnenruimte roestvrij staal

Bedieningscomfort

- Touch Control Panel met LED Display
- Zijdelingse, mechanische deuropening (scharnier links)
- Kinderveiligheid

Toebehoren

- 1 Grill set



MAESTRO VS 152 GS

Inbouw vacuümlade

- Ideaal als aanvulling op een compact apparaat van 45 cm voor installatie in een nis van 60 cm hoog

Uitvoering

- Vacumeren
- Wegen

Onderhoudsgemak

- Vingerafdrukbestendig (oppervlaktebescherming tegen vingerafdrukken)

Bedieningscomfort

- Push-Pull-Systeem
- 2 compartimenten met snijder (aluminiumfolie/kunststoffolie)

Toebehoren

- Keukenweegschaal

Technische gegevens

- Maximaal nominaal vermogen: 115 W
- 220-240V - 50Hz



MAESTRO CP 15 GS

Inbouw warmhoudlade

- Ideaal als aanvulling op een compact apparaat van 45 cm voor installatie in een nis van 60 cm hoog

Uitvoering

- Capaciteit: servies voor 6 personen (max. 25 kg)
- Temperatuurknop binnenin
- Thermostaat 30 - 80°C

Onderhoudsgemak

- Vingerafdrukbestendig (oppervlaktebescherming tegen vingerafdrukken)

Bedieningscomfort

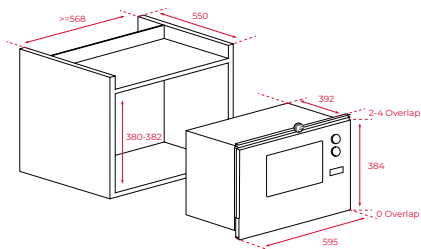
- Push-Pull-Systeem

Toebehoren

- 1 Antislipmat

Afmetingen van het toestel

Hoogte 384 mm Breedte 595 mm Diepte 392 mm



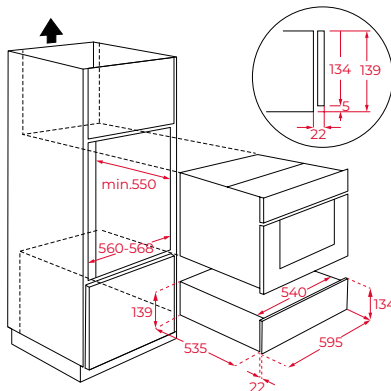
Variante
ML 825 TFL

Art. nr.
40590640

Adviesprijs
€ 537,00

Afmetingen van het toestel

Hoogte 140 mm Breedte 595 mm Diepte 557 mm



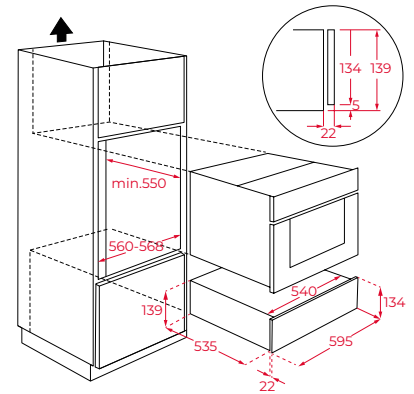
Variante
VS 152 GS (incl. glasfront)

Art. nr.
40589951

Adviesprijs
€ 951,00

Afmetingen van het toestel

Hoogte 140 mm Breedte 595 mm Diepte 557 mm



Variante
CP 15 GS (incl. glasfront)

Art. nr.
40589920

Adviesprijs
€ 537,00

TOTAL

Het gamma van Total-apparatuur is bedoeld voor diegenen die er gebruik van willen maken, die graag koken en daarom veel van hun apparatuur verwachten. Een optie voor degenen die de beste resultaten willen met een minimaal energieverbruik.





TOTAL HSB 635 P



Inbouw bakoven met Pyrolyse

Uitvoering

- Bakoven inhoud 70 liter
- 8 ovenfuncties (zie pagina 166-167)
- Grote vlak-grill
- Glazen binnendeur, uitneembaar
- 4-voudige beglazing
- Verchroomde inschuifrekken, 5 niveaus
- 1 gedeeltelijk uitschuifbare geleider
- Apparaatkoeling met ventilator, 2 snelheden

Onderhoudsgemak

- Pyrolyse reinigingssysteem (3 standen)
- HydroClean® PRO reinigingsfunctie
- CrystalClean Email

Bedieningscomfort

- Touch Control Panel met LED Display
- Verchroomde draaiknoppen
- Kinderveiligheid

Toebehoren

- 1 Universeel blik
- 1 Bakrooster

TOTAL HSB 646



Inbouw bakoven met AirFry functie

Uitvoering

- Bakoven inhoud 70 liter
- AIRFRY-functie
- 8 ovenfuncties (zie pagina 166-167)
- Grote vlak-grill
- Glazen binnendeur, uitneembaar
- 2-voudige beglazing
- Verchroomde inschuifrekken, 5 niveaus
- 1 gedeeltelijk uitschuifbare geleider
- Apparaatkoeling

Onderhoudsgemak

- HydroClean® PRO reinigingsfunctie
- CrystalClean Email

Bedieningscomfort

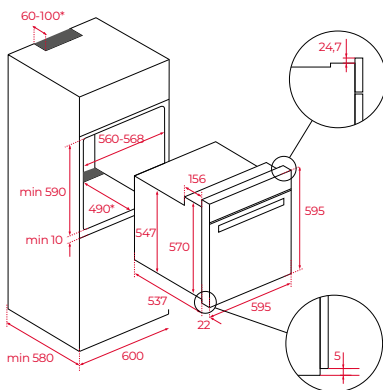
- Touch Control Panel met LED Display
- Verchroomde draaiknoppen
- Kinderveiligheid

Toebehoren

- 1 Bakblik, 1 Universeel blik
- 1 Bakrooster
- 1 FryMaster Box (AirFry bakblik)

Afmetingen van het toestel

Hoogte 595 mm **Breedte** 595 mm **Diepte** 559 mm



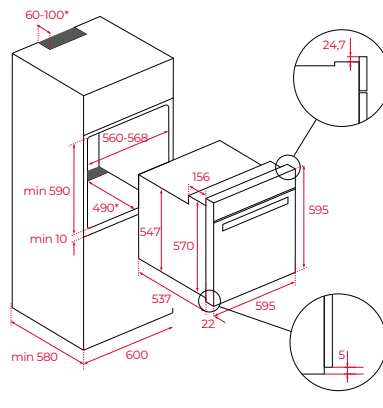
Variante
HSB 635 P

Art. nr.
41566060

Adviesprijs
€ 951,00

Afmetingen van het toestel

Hoogte 595 mm **Breedte** 595 mm **Diepte** 559 mm



Variante
HSB 646

Art. nr.
111010024

Adviesprijs
€ 765,00



TOTAL HSB 630 BK



Inbouw bakoven

Uitvoering

- Bakoven inhoud 70 liter
- 8 ovenfuncties (zie pagina 166-167)
- Grote vlak-grill
- Glazen binnendeur, uitneembaar
- 2-voudige beglazing
- Verchroomde inschuifrekken, 5 niveaus
- 1 gedeeltelijk uitschuifbare geleider
- Apparaatkoeling

Onderhoudsgemak

- HydroClean® PRO reinigingsfunctie
- CrystalClean Email

Bedieningscomfort

- Touch Control Panel met LED Display
- Verchroomde draaiknoppen
- Kinderveiligheid

Toebehoren

- 1 Universeel blik
- 1 Bakrooster



TOTAL HCB 654S



Inbouw bakoven

Uitvoering

- Bakoven inhoud 70 liter
- 9 ovenfuncties (zie pagina 166-167)
- Grote vlak-grill
- Glazen binnendeur, uitneembaar
- 2-voudige beglazing
- Verchroomde inschuifrekken, 5 niveaus
- 1 gedeeltelijk uitschuifbare geleider
- Apparaatkoeling

Onderhoudsgemak

- HydroClean® PRO reinigingsfunctie
- CrystalClean Email

Bedieningscomfort

- Touch Control Panel met LED Display
- Pop in-pop out knoppen
- Kinderveiligheid

Toebehoren

- 1 Universeel blik
- 1 Bakrooster



TOTAL HSB 615



Inbouw bakoven

Uitvoering

- Bakoven inhoud 70 liter
- 6 ovenfuncties (zie pagina 166-167)
- Glazen binnendeur, uitneembaar
- 2-voudige beglazing
- Verchroomde inschuifrekken, 5 niveaus
- 1 gedeeltelijk uitschuifbare geleider
- Apparaatkoeling

Onderhoudsgemak

- HydroClean® ECO reinigingsfunctie
- CrystalClean Email

Bedieningscomfort

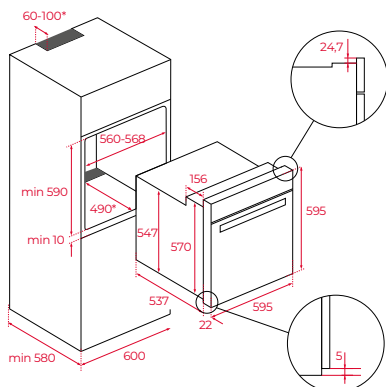
- Verchroomde draaiknoppen
- Alarmklok

Toebehoren

- 1 Universeel blik
- 1 Bakrooster

Afmetingen van het toestel

Hoogte 595 mm Breedte 595 mm Diepte 559 mm



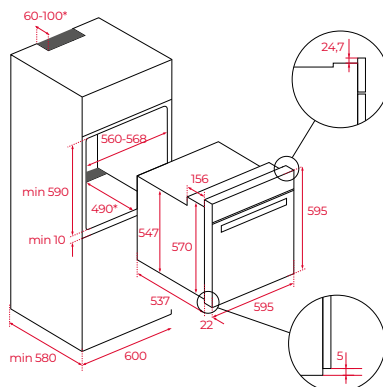
Variante
HSB 630 BK

Art. nr.
41560132

Adviesprijs
€ 713,00

Afmetingen van het toestel

Hoogte 595 mm Breedte 595 mm Diepte 559 mm



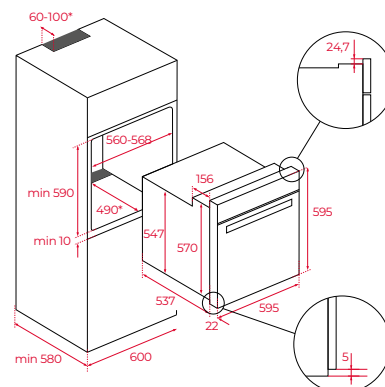
Variante
HCB 654S

Art. nr.
111020020

Adviesprijs
€ 692,00

Afmetingen van het toestel

Hoogte 595 mm Breedte 595 mm Diepte 559 mm



Variante
HSB 615

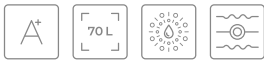
Art. nr.
41560120

Adviesprijs
€ 537,00



NIEUW

TOTAL HSB 645 E1



Inbouw fornuisoven

Uitvoering

- Bediening van de kookplaat
- Bakoven inhoud 70 liter
- 9 verwarmingssoorten incl. warme lucht (zie pagina 166-167)
- Grote vlak-grill
- Glazen binnendeur, uitneembaar
- 2-voudige beglazing
- Verchroomde inschuifrekken, 5 niveaus
- Apparaatkoeling met ventilator

Onderhoudsgemak

- HydroClean® PRO reinigingsfunctie
- CrystalClean Email

Bedieningscomfort

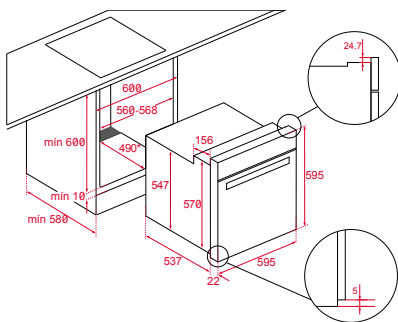
- Touch Control Panel met LED Display
- Verchroomde draaiknoppen
- Kinderveiligheid (uur)

Toebehoren

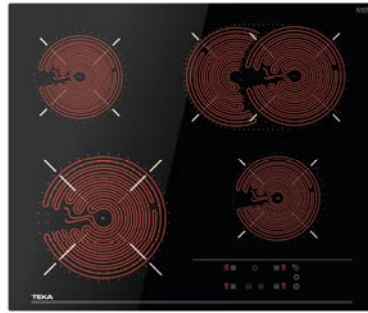
- 1 Universeel blik
- 1 Bakblik
- 1 Bakrooster

Afmetingen van het toestel

Hoogte 595 mm Breedte 595 mm Diepte 559 mm



Variante HSB 645 E1
Art. nr. 111270001
Adviesprijs € 775,00



NIEUW

TOTAL TTB 64320 PLV BK

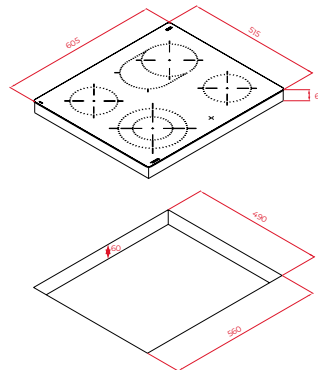
Fornuisoven gebonden kookplaat

- Met TEKA fornuisovens HSB 645 E1 combineerbaar
- Schakelen van de kookplaat gaat via de het paneel van de oven
- Warmhoudfunctie
- Elegant metalen frame
- 4 kookzones:
 - VL HiLight-kookzone ø 120/210 mm
 - AL HiLight-kookzone ø 145 mm
 - VR HiLight-kookzone ø 145 mm
 - AR HiLight-kookzone ø 170 x 265 mm

Voor meer informatie zie hoofdstuk technische gegevens

Afmetingen van het toestel

Breedte 605 mm Diepte 515 mm Hoogte 64 mm



Variante TTB 64320 PLV BK
Art. nr. 112540008
Adviesprijs € 589,00



NIEUW

TOTAL HSB 625 E1

**Inbouw fornuisoven****Uitvoering**

- Bediening van de kookplaat
- Bakoven inhoud 70 liter
- 8 verwarmingssoorten incl. circulatielucht (zie pagina 166-167)
- Grote vlak-grill
- Glazen binnendeur, uitneembaar
- 2-voudige beglazing
- Verchroomde inschuifrekken, 5 niveaus
- Apparaatkoeling met ventilator

Onderhoudsgemak

- HydroClean® ECO reinigingsfunctie
- CrystalClean Email

Bedieningscomfort

- Verchroomde draaiknoppen

Toebehoren

- 1 Universeel blik
- 1 Bakblik
- 1 Bakrooster



NIEUW

TOTAL TTC 64010 PLV BK

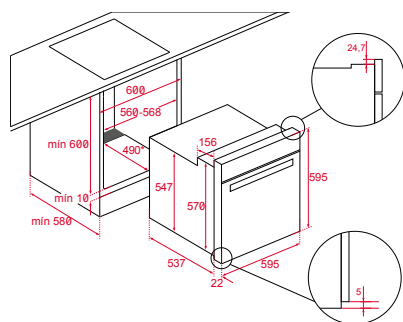
Fornuisoven gebonden kookplaat

- Met TEKA fornuisovens HSB 625 E1 combineerbaar
- Schakelen van de kookplaat gaat via de het paneel van de oven
- Warmhoudfunctie
- Elegant metalen frame
- 4 kookzones:
 - VL HiLight-kookzone ø 210 mm
 - AL HiLight-kookzone ø 145 mm
 - VR HiLight-kookzone ø 145 mm
 - AR HiLight-kookzone ø 180 mm

Voor meer informatie zie hoofdstuk technische gegevens

Afmetingen van het toestel

Hoogte 595 mm Breedte 595 mm Diepte 559 mm



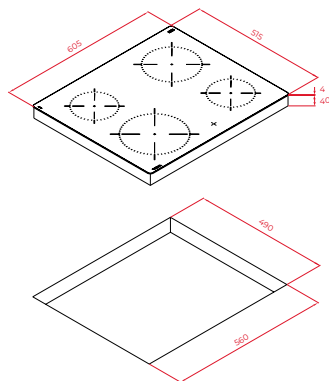
Variante
HSB 625 E1

Art. nr.
111270000

Adviesprijs
€ 703,00

Afmetingen van het toestel

Breedte 605 mm Diepte 515 mm Hoogte 44 mm



Variante
TTC 64010 PLV BK

Art. nr.
112550016

Adviesprijs
€ 403,00



TOTAL HSC 644 S



Inbouw stoomoven

Uitvoering

- Externe stoomgenerator
- Oven inhoud 48 liter
- Elektronische stoomtemperatuurregeling 40-60-80-90-100° C
- Regenereren, steriliseren
- Glazen binnendeure
- Watertank 1 liter
- 3-voudige beglazing
- Verchroomde inschuifrekken, 3 niveaus
- Apparaatkoeling met ventilator

Onderhoudsgemak

- Vingerafdrukbestendig (oppervlaktebescherming tegen vingerafdrukken)

Bedieningscomfort

- Touch Control Panel met LED Display
- Verchroomde draaiknoppen
- Deurcontactschakelaar
- Kinderveiligheid

Toebehoren

- 1 Bakblik geperforeerd, hoog
- 1 Universeel blik
- 1 Bakrooster

TOTAL HSC 644 C



Inbouw compact oven met magnetron

Uitvoering

- Bakoven inhoud 40 liter
- 11 verwarmingssoorten incl. warme lucht (zie pagina 166-167)
- 5 magnetron vermogenstanden
- Magnetronvermogen 1.000 W
- Grill 2.500 W
- Snelstartfunctie 30 seconden
- Ontdooien volgens gewicht en tijd
- 3-voudige beglazing
- Verchroomde inschuifrekken, 3 niveaus
- Apparaatkoeling met ventilator

Onderhoudsgemak

- Vingerafdrukbestendig (oppervlaktebescherming tegen vingerafdrukken)
- HydroClean® ECO reinigingsfunctie
- CrystalClean Email

Bedieningscomfort

- Touch Control Panel met LED Display
- Verchroomde draaiknoppen
- Deurcontactschakelaar
- Kinderveiligheid

Toebehoren

- 1 Glazen bakblik
- 1 Bakrooster

TOTAL MSC 642



Inbouw compact magnetron met grill

Uitvoering

- Oven inhoud 44 liter
- 3 verwarmingssoorten (zie pagina 166-167)
- 5 magnetron vermogenstanden
- Magnetronvermogen 1.000 W
- Grill 1.400 W
- Ontdooien volgens tijd
- Timer 0-60 min
- 2-voudige beglazing
- Verchroomde inschuifrekken, 3 niveaus
- Apparaatkoeling met ventilator

Onderhoudsgemak

- Vingerafdrukbestendig (oppervlaktebescherming tegen vingerafdrukken)
- CrystalClean Email

Bedieningscomfort

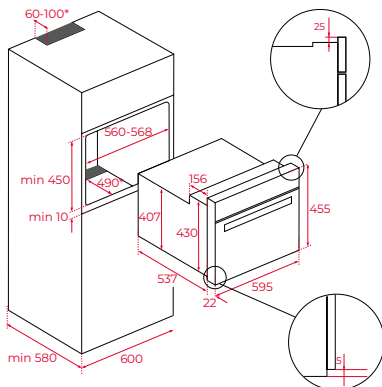
- Mechanische bediening
- Verchroomde draaiknoppen
- Deurcontactschakelaar

Toebehoren

- 1 Bakrooster

Afmetingen van het toestel

Hoogte 455 mm Breedte 595 mm Diepte 559 mm



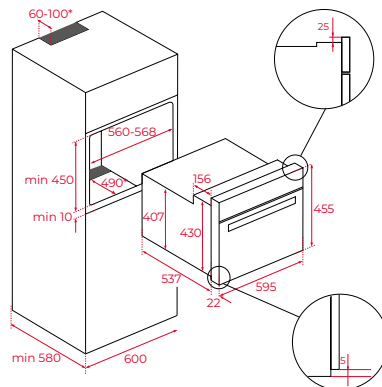
Variante
HSC 644 S

Art. nr.
41591750

Adviesprijs
€ 1.499,00

Afmetingen van het toestel

Hoogte 455 mm Breedte 595 mm Diepte 559 mm



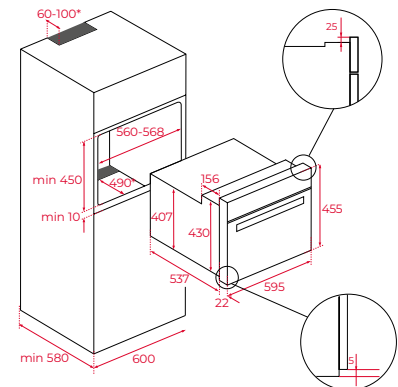
Variante
HSC 644 C

Art. nr.
40587603

Adviesprijs
€ 1.249,00

Afmetingen van het toestel

Hoogte 455 mm Breedte 595 mm Diepte 559 mm



Variante
MSC 642

Art. nr.
40586800

Adviesprijs
€ 999,00



TOTAL MS 620 BIS



Inbouw magnetron met grill

Uitvoering

- Oven inhoud 20 liter
- 3 verwarmingssoorten (zie pagina 166-167)
- 5 magnetron vermogenstanden
- Magnetronvermogen 750 W
- Grill 1.000 W
- 3 direct selecteerbare menu's
- Ontdooien volgens tijd en gewicht
- Snelstartfunctie 30 seconden
- Timer 0-90 min
- 2-voudige beglazing
- Binnenruimte roestvrij staal
- Draaiplateau 24 cm

Bedieningscomfort

- Touch Control Panel met wit TFT-scherm
- Zijdelingse, mechanische deuropening (scharnier links)
- Platte verchroomde draaiknoppen
- Kinderveiligheid

Toebehoren

- 1 Grill set

Technische gegevens

- Past ook in bovenkasten met een diepte van 325 mm



TOTAL MWE 225 G



Vrijstaande magnetrons met grill

Uitvoering

- Oven inhoud 20 liter
- 3 verwarmingssoorten (zie pagina 166-167)
- 5 magnetron vermogenstanden
- Magnetronvermogen 700 W
- Grill 1.000 W
- 8 direct selecteerbare menu's
- Ontdooien volgens gewicht en tijd
- Snelstartfunctie 30 seconden
- Binnenzijde grijs gelakt
- Draaiplateau 25,5 cm

Bedieningscomfort

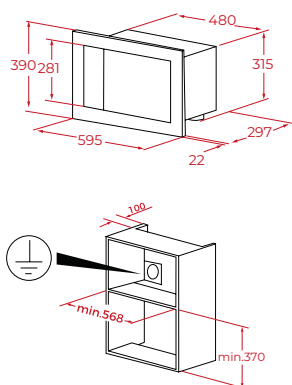
- Elektronische klok met digitaal display
- Timer 0-95 min
- Zijdelingse, mechanische deuropening (scharnier links)
- Kinderveiligheid

Toebehoren

- 1 Grill set

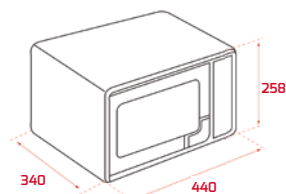
Afmetingen van het toestel

Hoogte 390 mm Breedte 595 mm Diepte 325 mm



Afmetingen van het toestel

Hoogte 258 mm Breedte 440 mm Diepte 340 mm



Variante
MS 620 BIS

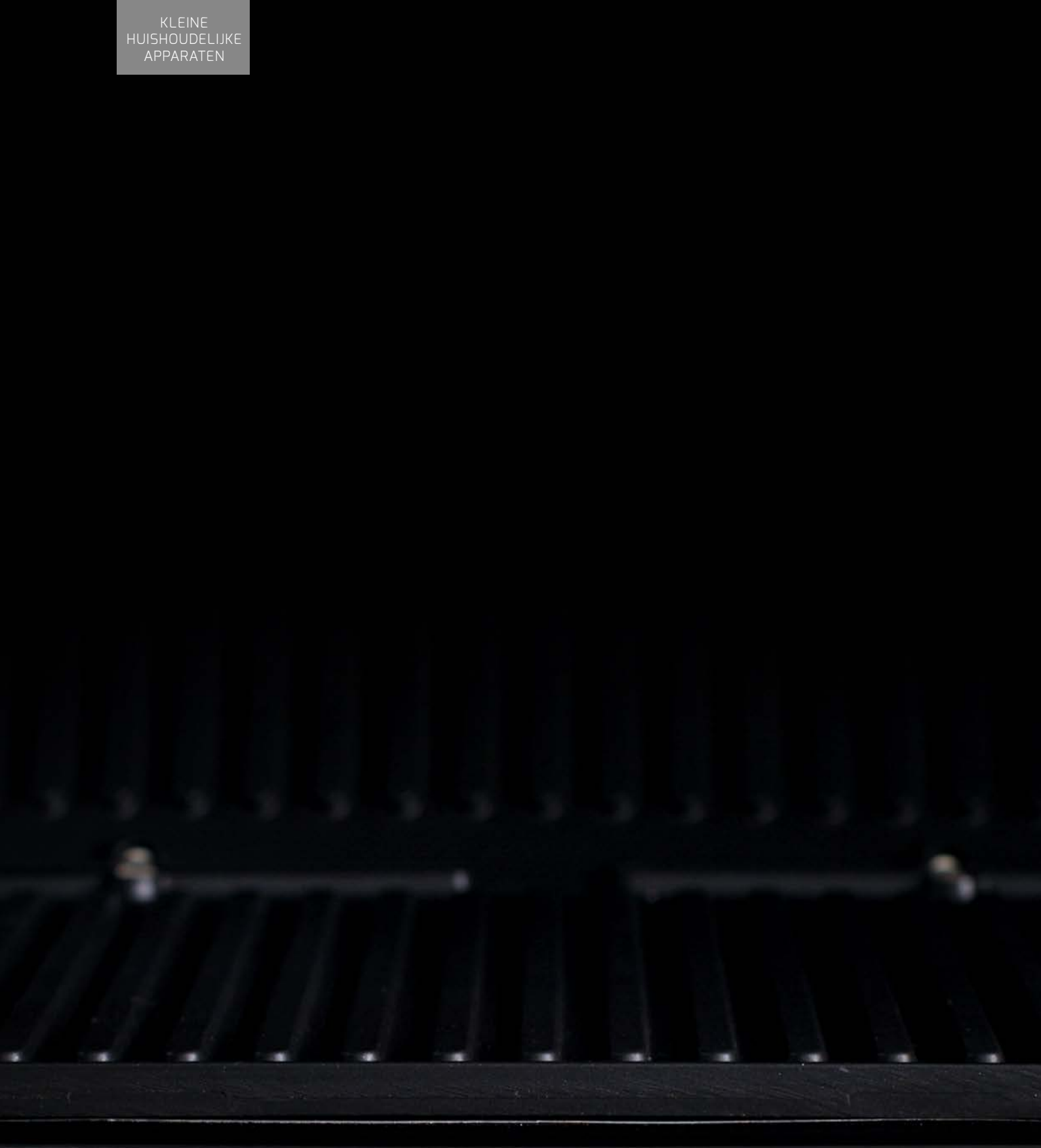
Art. nr.
40584010

Adviesprijs
€ 506,00

Variante
MWE 225 G

Art. nr.
40590470

Adviesprijs
€ 237,00





READY


MEDIUM


MEDIUM WELL


WELL DONE



0

°C

Kleine huishoudelijke Apparaten

Klein in uitvoering, geweldig in gebruik

2:30

⌚ | OK | ⏻ |



NIEUW

TOTAL GRANDCHEF FSO 424



Vrijstaande tafeloven

Uitvoering

- Capaciteit oven: 36 liter
- 4 ovenfuncties
- 1.500 W grillfunctie
- Temperatuurregeling 40 - 220 °C
- 0-90 minuten timer
- Verwijderbare dubbele glazen deur
- LED binnenverlichting

Onderhoudsgemak

- HydroClean

Bedieningscomfort

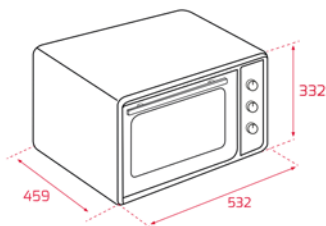
- Mechanische bediening
- Draaiknop

Accessoires

- Bakplaat
- Grillrooster

Afmetingen van het toestel

Hoogte 332 mm Breedte 532 mm Diepte 459 mm



Variante
GRANDCHEF FSO 424

Art. nr.
111520001

Adviesprijs
€ 229,00



NIEUW

TOTAL ELITEGRILL

Multifunctionele vrijstaande installatie elektrische Grill

Uitvoering

- 5x3 kookfuncties
- Kookfuncties: Biefstuk, Hot Dog, Vis, Sandwich, Hamburger (doorbakken, medium en rare afwerking)
- 2 x 1000 W warmte-elementen
- Temperatuurregelaar 150 - 230 °C
- Aanpassing aan de dikte van het gerecht
- Opwarm indicatie lampje
- Temperatuurindicator
- Olie en vet opvangbak aan de binnenzijde
- Maximaal nominaal vermogen 2000 W
- 80 cm aansluitkabel

Onderhoudsgemak

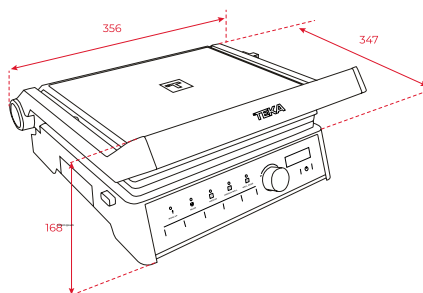
- Afneembare bakplaat met antiaanbaklaag

Bedieningscomfort

- Elektronische bediening met knoppen aan de voorzijde

Afmetingen van het toestel

Hoogte 168 mm Breedte 356 mm Diepte 348 mm



Variante
EliteGrill

Art. nr.
111510000

Adviesprijs
€ 229,00



SCANNEN EN
ONTDEKKEN



Kookplaten

Maak van elk recept iets speciaals



Een uitgebreid assortiment **voor perfecte resultaten**

Inductie-kookplaten

- Snel en energiezuinig koken
- Veiligheid – geen aanbranden aan het oppervlak
- DirectSense functies: De juiste kooktemperatuur voor de beste resultaten

Hilight-kookplaten

- Klassiek koken
- Koken onafhankelijk van het kookgerei
- Sensorbediening voor eenvoudige instellingen

Gas-kookplaten

- Traditionele keukens
- Koken onafhankelijk van kookgerei
- ExactFlame – regeling van de vlamintensiteit voor een juiste instelling





INFINITY



Teka kookplaten

Altijd de juiste keuze

Teka biedt een breed en aantrekkelijk assortiment kookplaten – van hightech inductiekookplaten tot traditionele gaskookplaten. Natuurlijk mogen de klassieke HiLight-kookplaten niet ontbreken. Maak een keuze en kies zelf de omlijsting die bij het design van de keuken past.



Afgeschuinde voorkant (Afkorting: IZ, TZ)

De voorkant van de kookplaat is subtiel afgeschuind.



Elegant metalen frame (Afkorting: IT, TT)

Een strak ontwerp in RV5.



Facet rand (Afkorting: IR, TR)

Alle randen van de kookplaat zijn afgeschuind. Een elegante oplossing die gemakkelijk te reinigen is.



Vlak inbouw (Afkorting: IB, TB)

Frameloze kookplaten zijn perfect voor de geïntegreerde inbouw, maar kan, dankzij het geslepen glas, ook worden gebruikt voor opbouwmontage.



NIEUW

MasterSense Air Inductie kookplaat

EEN SAMENSPEL VAN HOOGWAARDIGE
INDUCTIEKOOKPLAAT & WERKBLAD AFZUIGING

De perfecte combinatie van twee top apparaten:
Inductiekookplaat met directe voorgeprogrammeerde
kookfuncties, geregeld door temperatuursensoren en
geïntegreerde hoogwaardige werkblad afzuiging die
automatisch synchroon met de kookzones inschakelt.

Ontdek uw keuken vanuit een ander perspectief.





KA

8

P



TUMSO



EVALUATION CONTROL

Disarming, Muting, 100% Power, 2.0L Potting



FRANZOSERNE

MasterSense-Serie

Hoogste precisie

De MasterSense serie heeft direct selecteerbare kookfuncties waarbij temperatuursensoren zorgen voor gelijkmatige en constante temperaturen, zodat elk recept een gegarandeerd en perfect resultaat is.

Andere speciale kenmerken van deze kookplaat zijn de XXL-zones, die de grootte en vorm van verschillende pannen herkennen en de warmte dienovereenkomstig activeren, of de Flex-zones voor pannen tot 40 cm groot. Bovendien kunt u met de speciale SlideCooking-functie de gewenste temperatuur bereiken door eenvoudig de pan te bewegen.

Deze serie is verkrijgbaar in verschillende maten en uitvoeringen en biedt een modern design en duurzaamheid dankzij het wereldberoemde Schott keramiek.



TEKA

Grilling Deep Frying Pan Frying Quick Boil

Kies uw pan en portiegrootte, uw kookplaat doet de rest.

Temperatuursensoren

Het vinden van de juiste kooktemperatuur voor optimale resultaten kan een uitdaging zijn. Dankzij onze slimme temperatuursensoren kunnen we een gelijkmatige en constante temperatuur bereiken. Een perfecte manier om je te helpen in de keuken.

Functies met directe keuze

Met de 10 intuïtieve directe selectiefuncties, waarbij de kookplaat automatisch het kookproces regelt, kunnen vele recepten gemakkelijk en met het gewenste resultaat worden bereid.



Grillen



Smelten



Roast



Warm houden



Frying



Confit



Quickboiling



Poachen



Suddereren



Rijst koken

Poaching



Rice Cooking



EXCLUSIEVE RIJSTKOOKFUNCTIE

Nu is uw rijstkoker geïntegreerd in de kookplaat. Deze kookt automatisch uw favoriete rijst tot op het puntje. Doe gewoon de ingrediënten in een pan, doe het deksel erop en selecteer de rijstkookfunctie. De kookplaat zorgt voor de rest.

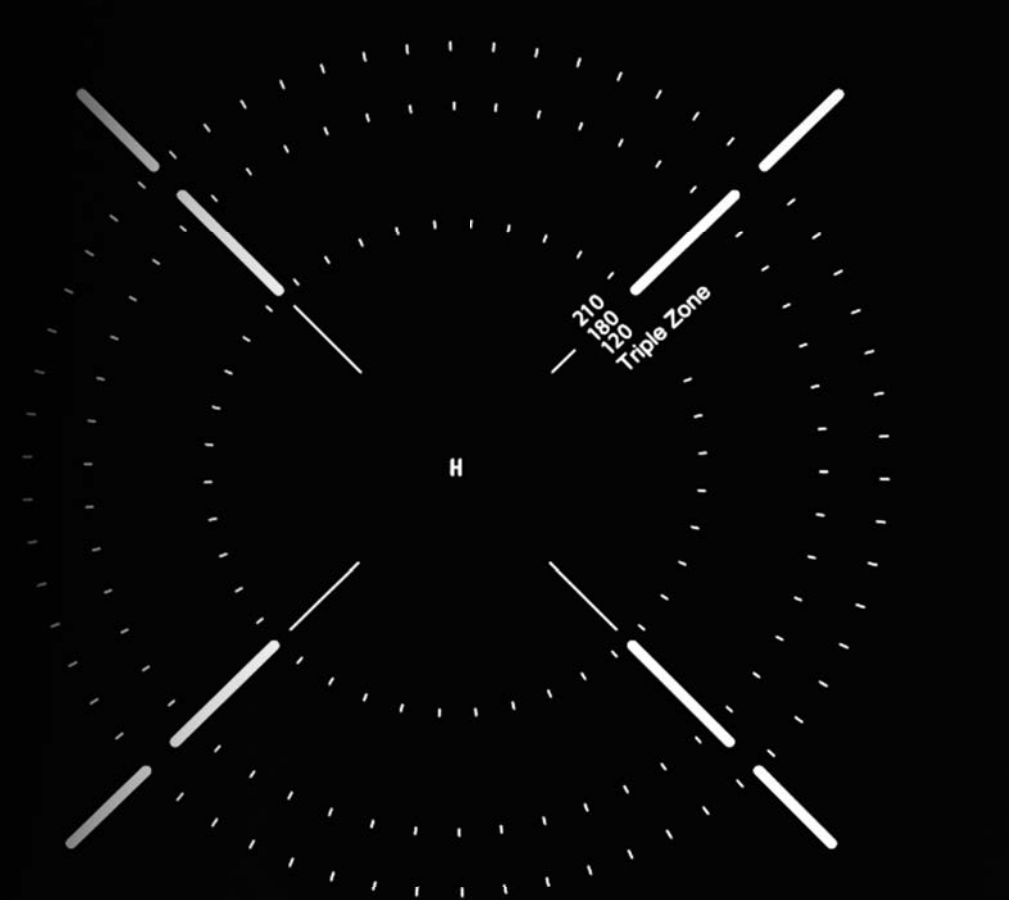
Deze innovatieve kookplaat heeft ook nog 9 andere DirectSense functies en dankzij de FullFlex zone kunt u op de hele kookplaat koken. De XL-zone activeren en het hele inductieoppervlak gebruiken met pannen tot 40 cm doorsnede.



SCANNEN EN
ONTDEKKEN



Ruimere en intuïtiev kookzones



FlexInduction en SlideCooking

De kookzone is verdeeld in drie temperatuurbereiken. Een hoge temperatuur in het voorste gedeelte (niveau 9), een middelhoge temperatuur (niveau 5) in het midden en een lage temperatuur (niveau 3) in het achterste gedeelte. U kunt dus de juiste en gewenste temperatuur bereiken door eenvoudig de pan van voor naar achter te bewegen, het nieuwe gemak bij het koken. Het flex-inductie is ook perfect voor Teppan Yaki-grillsets of voor grote rechthoekige braadpannen. Dankzij het unieke en juiste ontwerp vindt elk kookgerei zijn juiste plaats.

Full Flex DirectSense Induction

Koken zonder grenzen dankzij de FullFlex-technologie die het volledige kookoppervlak benut. Laat uw fantasie de vrije loop en kook met containers van elk formaat, er zijn geen grenzen aan uw recepten.



SCANNEN EN
ONTDEKKEN

De macht van **absolute controle**

iKnob

Voel de macht van absolute controle. Een inductiekookplaat die in alle opzichten uniek is. Kracht en precisie in slechts één bediening. De iKnob bediening werkt met een afneembare knop, ondersteund door sensorbediening voor enkele speciale functies.

MultiSlider

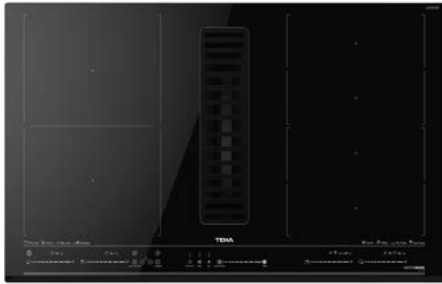
De multi slider van Teka is nog sneller en eenvoudiger te bedienen: schuif uw vinger eenvoudig over de kookplaat om de temperatuur traploos op en neer te laten gaan. Een druk op een gewenste positie van de slider is voldoende om het gewenste kookniveau in te stellen.

ExactFlame

Het raden naar de kracht van de vlam is verleden tijd. Met ExactFlame kunt u de vlamintensiteit uiterst nauwkeurig regelen: u kunt een vermogensbereik van 1 tot 9 kiezen, voor elk type koken dat u op elk gewenst moment nodig hebt.



INDUCTIEKOOKPLAAT MET GEÏNTEGREERDE AFZUIGKAP



NIEUW

MAESTRO AFF 87601 MST BK



Inductiekookplaat 80 cm met geïntegreerde afzuigkap **Uitvoering kookplaat**

- Voorzijde facet rand
- MasterSense Serie
- Sensorbediening "Multislider PRO"
- Individuele timer voor elke kookzone
- Power+ stand voor elke zone
- Pan herkenning
- Kookplaat optimalisatie
- SlideCooking Funktion
- Functies met directe selectie: Grillen 200°C, Braden 190°C, Frituren 180°C, Poachen 100°C, Kookniveau 98°C, Confit 80°C, Warmhoud stand 60°C en Smeltfunctie 48°C
- Pauzestand
- Stop-and-Go-Functie
- Kinderveiligheid
- Restwarmte indicator
- 4 kookzones:
 - VL Inductiekookzone 235 x 188,5 mm
 - AL Inductiekookzone 235 x 188,5 mm
 - VR Inductiekookzone 228 x 200 mm
 - AR Inductiekookzone 228 x 200 mm

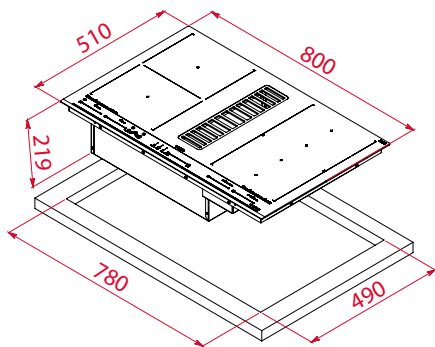
Uitvoering afzuigkap

- Geïntegreerde ventilator onder de kookplaat
- Automatische vermogensregeling van de ventilator
- EcoPower Motor
- Afzuigcapaciteit max. Normale stand 601 m³/h, Intensief stand 627 m³/h
- 9-standen vermogensregeling
- Intensief stand
- 2x Aluminium vet filter
- Filterverzadigingsindicator
- FreshAir-functie
- Uitschakelvertraging
- LongLife koolstoffilter inbegrepen
- Inclusief wanduitlaatset achteraan

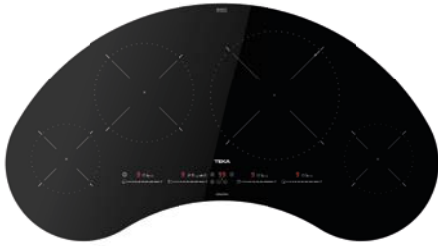
Laat minimaal 20 mm onder de kookplaat en zorg voor voldoende ventilatie.

Afmetingen van het toestel

Breedte 800 mm Diepte 510 mm Hoogte 219 mm



Variante	Art. nr.	Adviesprijs
AFF 87601 MST BK	112730000 (Facet)	€ 3.499,00



NIEUW

MAESTRO IKC 94628 MST BK



Inductiekookplaat 95 cm

Uitvoering

- Randloos
- Sensorbediening "Multislider PRO"
- Individuele timer voor elke kookzone
- Power+ stand voor elke zone
- Panherkenning
- Kookplaatoptimalisatie (PowerManagement)
- Functies met directe selectie: Roast 190°C, Frying 180°C, Quickboiling 100°C, Poachen 100°C, Suddereren 98°C, Warm houden 60°C en Smelten 48°C
- Synchro-functie
- Stop-and-Go-Functie
- Kinderveiligheid
- Warmhoudfunctie
- 4 kookzones:
 - L Inductiekookzone ø 150 mm
 - ML Inductiekookzone ø 215 mm
 - MR Inductiekookzone ø 280 mm
 - R Inductiekookzone ø 150 mm

Laat minimaal 20 mm onder de kookplaat en zorg voor voldoende ventilatie.



MAESTRO IZS 96700 MST BK



Inductiekookplaat 90 cm

Uitvoering

- Voorzijde facet rand
- MasterSense
- Sensorbediening "Multislider PRO"
- Individuele timer voor elke kookzone
- Power+ stand voor elke zone
- Panherkenning
- Kookplaatoptimalisatie (PowerManagement)
- SlideCooking Functie
- Functies met directe selectie: Grillen 200°C, Roast 190°C, Frying 180°C, Quickboiling 100°C, Poachen 100°C, Suddereren 98°C, Confit 80°C, Warm houden 60°C en Smelten 48°C
- Pauzestand
- Stop-and-Go-Functie
- Kinderveiligheid
- Warmhoudfunctie
- 4 kookzones:
 - L Inductiekookzone ø 280 mm
 - M Inductiekookzone ø 185 mm
 - R 2 x Inductiekookzones ø 228 x 200 mm of 1 Flex zone 228 x 425 mm

Laat minimaal 20 mm onder de kookplaat en zorg voor voldoende ventilatie.



NIEUW

MAESTRO IZS 86630 MST BK



Inductiekookplaat 80 cm

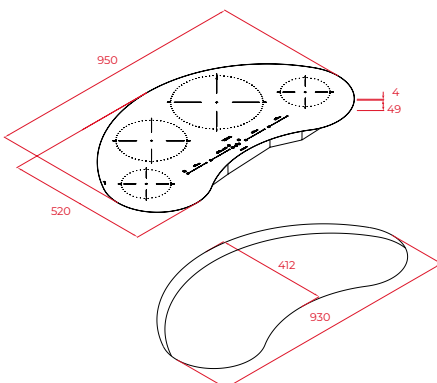
Uitvoering

- Voorzijde facet rand
- Sensorbediening "Multislider"
- Individuele timer voor elke kookzone
- Power+ stand voor elke zone
- Panherkenning
- Functies met directe selectie: Grillen 200°C, Roast 190°C, Frying 180°C, Poachen 100°C, Suddereren 98°C, Confit 80°C, Warm houden 60°C en Smelten 48°C
- Pauzestand
- Stop-and-Go-Functie
- Kinderveiligheid
- Warmhoudfunctie
- 4 kookzones:
 - L Inductiekookzone ø 280 mm
 - M Inductiekookzone ø 150 mm
 - VR Inductiekookzone ø 228 x 200 mm
 - AR Inductiekookzone ø 228 x 200 mm

Laat minimaal 20 mm onder de kookplaat en zorg voor voldoende ventilatie.

Afmetingen van het toestel

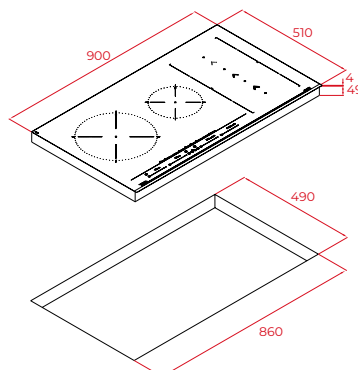
Breedte 950 mm Diepte 520 mm Hoogte 53 mm



Variante IKC 94628 MST BK
Art. nr. 112500054
Adviesprijs € 1.799,00

Afmetingen van het toestel

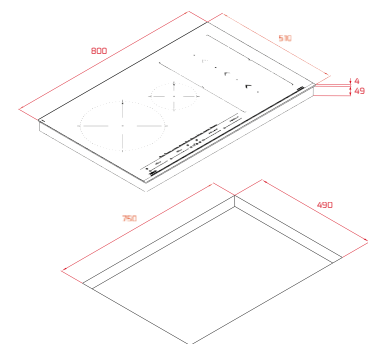
Breedte 900 mm Diepte 510 mm Hoogte 53 mm



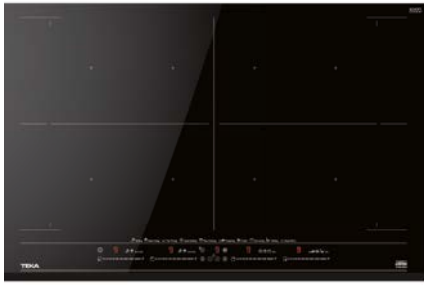
Variante IZS 96700 MST BK
Art. nr. 112500033 (Facet)
Adviesprijs € 1.293,00

Afmetingen van het toestel

Breedte 800 mm Diepte 510 mm Hoogte 53 mm



Variante IZS 86630 MST BK
Art. nr. 112500030 (Facette)
Adviesprijs € 1.099,00



MAESTRO IZF 88700 MST BK



Inductiekookplaat 80 cm

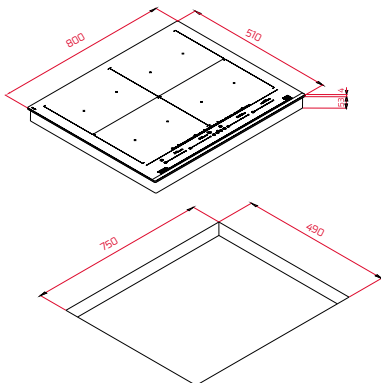
Uitvoering

- Voorzijde facet rand
- DirectSense met full flex inductie
- Sensorbediening "Multislider PRO"
- Individuele timer voor elke kookzone
- Power+ stand voor elke zone
- Panherkenning
- Kookplaatoptimalisatie (PowerManagement)
- Functies met directe selectie:
Grillen 200°C, Roosteren 190°C, Frituren 180°C,
iQuickBoiling@ 100°C, Rijstfunctie 100°C,
Kookniveau 98°C, Warmhoudstand 60°C,
Smeltfunctie 48°C, Confit 80°C en Poachen 100°C
- Pauzestand
- Stop-and-Go-Functie
- Kinderveiligheid
- Warmhoudfunctie
- 4 kookzones:
4 x Inductiekookzonen 296,5 x 197,5 mm
of 2 x Flex zonen 296,5 x 395 mm
of 1 x Full Flex zone 593 x 395 mm

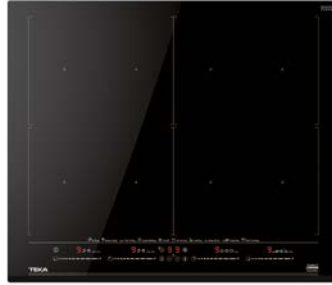
Laat minimaal 20 mm onder de kookplaat en zorg voor voldoende ventilatie.

Afmetingen van het toestel

Breedte 800 mm Diepte 510 mm Hoogte 57 mm



Variante	Art. nr.	Adviesprijs
IZF 88700 MST BK	112500029 (Facet)	€ 1.551,00



MAESTRO IZF 68700 MST BK



Inductiekookplaat 60 cm

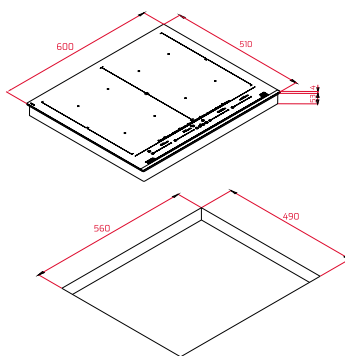
Uitvoering

- Voorzijde facet rand
- DirectSense met full flex inductie
- Sensorbediening "Multislider PRO"
- Individuele timer voor elke kookzone
- Power+ stand voor elke zone
- Panherkenning
- Kookplaatoptimalisatie (PowerManagement)
- Functies met directe selectie:
Grillen 200°C, Roosteren 190°C, Frituren 180°C,
iQuickBoiling@ 100°C, Rijstfunctie 100°C,
Kookniveau 98°C, Warmhoudstand 60°C en
Smeltfunctie 48°C
- Pauzestand
- Stop-and-Go-Functie
- Kinderveiligheid
- Warmhoudfunctie
- 4 kookzones:
4 x Inductiekookzonen 262,5 x 195 mm
of 2 x Flex zonen 262,5 x 390 mm
of 1 x Full Flex zone 525 x 390 mm

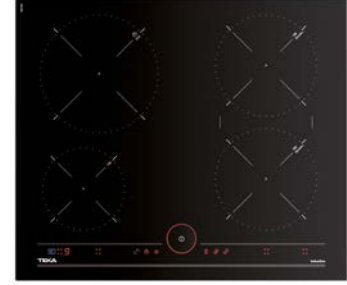
Laat minimaal 20 mm onder de kookplaat en zorg voor voldoende ventilatie.

Afmetingen van het toestel

Breedte 600 mm Diepte 510 mm Hoogte 57 mm



Variante	Art. nr.	Adviesprijs
IZF 68700 MST BK	112500037 (Facet)	€ 1.376,00



MAESTRO IT 6450 IKNOB



Inductiekookplaat 60 cm

Uitvoering

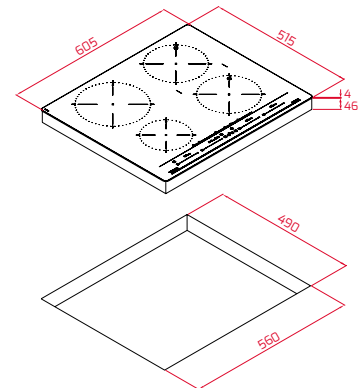
- Elegant metalen frame
- iKNOB Touch Control
- Individuele timer voor elke kookzone
- Power+ stand voor elke zone
- Panherkenning
- Kookplaatoptimalisatie (PowerManagement)
- iQuickBoiling@, Warmhoudstand
- Pauzestand
- Synchro-functie
- Stop-and-Go-Functie
- Kinderveiligheid
- Warmhoudfunctie
- 4 kookzones:
VL Inductiekookzone ø 145 mm
AL Inductiekookzone ø 210 mm
VR Inductiekookzone ø 180 mm
AR Inductiekookzone ø 180 mm

Laat minimaal 20 mm onder de kookplaat en zorg voor voldoende ventilatie.

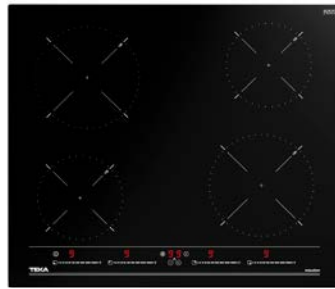
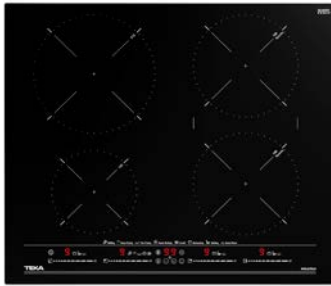
Zolang de voorraad strekt

Afmetingen van het toestel

Breedte 605 mm Diepte 515 mm Hoogte 50 mm



Variante	Art. nr.	Adviesprijs
IT 6450 iKNOB	10210182 (Metaal)	€ 1.065,00



TOTAL ITC/IZC 64630 MST BK



Inductiekookplaat 60 cm

Uitvoering

- Elegant metalen frame (IT) of voorzijde facet rand (IZ)
- Sensorbediening „MultiSlider PRO“
- Individuele timer voor elke kookzone
- Power+ stand voor elke zone
- Functies met directe selectie:
 - Grillen 200°C, Roosteren 190°C, Frituren 180°C, iQuickBoiling@ 100°C, Kookniveau 98°C, Confit 80°C, Warmhoudstand 60°C, Smeltfunctie 48°C
- Pauzestand
- Synchro-functie
- Stop-and-Go-Functie
- Kinderveiligheid
- Warmhoudfunctie
- 4 kookzones:
 - VL Inductiekookzone ø 150 mm
 - AL Inductiekookzone ø 215 mm
 - VR Inductiekookzone ø 185 mm
 - AR Inductiekookzone ø 185 mm

Laat minimaal 20 mm onder de kookplaat en zorg voor voldoende ventilatie.

TOTAL IBC/IZC 64010 MSS BK



Inductiekookplaat 60 cm

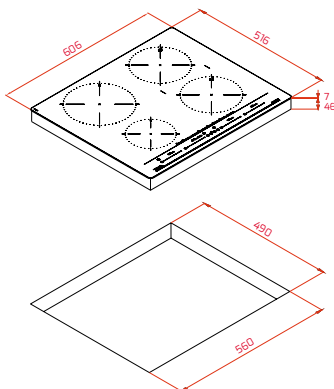
Uitvoering

- Randloos (IB) of voorzijde facet rand (IZ)
- Sensorbediening „MultiSlider“
- Individuele timer voor elke kookzone
- Power+ stand voor elke zone
- Panherkenning
- Pauzestand
- Stop-and-Go-Functie
- Kinderveiligheid
- Warmhoudfunctie
- 4 kookzones:
 - VL Inductiekookzone ø 150 mm
 - AL Inductiekookzone ø 185 mm
 - VR Inductiekookzone ø 185 mm
 - AR Inductiekookzone ø 150 mm

Laat minimaal 20 mm onder de kookplaat en zorg voor voldoende ventilatie.

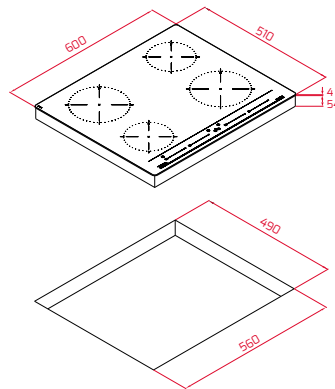
Afmetingen van het toestel

Breedte 606 (IZC 600) mm Diepte 516 (IZC 510) mm
Hoogte 53 mm



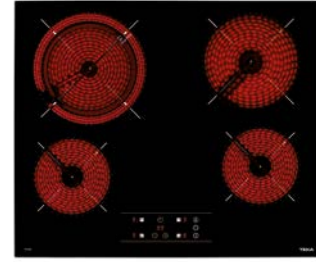
Afmetingen van het toestel

Breedte 600 mm Diepte 510 mm Hoogte 58 mm



Variante	Art. nr.	Adviesprijs
ITC 64630 MST BK	112500023 (Metaal)	€ 910,00
IZC 64630 MST BK	112500022 (Facet)	€ 837,00

Variante	Art. nr.	Adviesprijs
IBC 64010 MSS BK	112520012 (Randloos)	€ 744,00
IZC 64010 MSS BK	112520015 (Facet)	€ 744,00



NIEUW

MAESTRO TR 951



HiLight-Kookplaat 90 cm

Uitvoering

- Facet rand
- Sensorbediening
- Aankookautomaat
- Stop-and-Go-Functie
- Kinderveiligheid
- Warmhoudfunctie
- 1 x drie-circuit kookzone
- 1 x twee circuit kookzone
- 5 kookzones:
- VL** HiLight-kookzone ø 145 mm
- AL** HiLight-kookzone ø 120/180 mm
- M** HiLight-kookzone ø 145/210/270 mm
- VR** HiLight-kookzone ø 180 mm
- AR** HiLight-kookzone ø 160 mm

Laat minimaal 20 mm onder de kookplaat en zorg voor voldoende ventilatie.

MAESTRO TBB 84350 TTC SR



HiLight-Kookplaat 80 cm

Uitvoering

- Randloos
- Sensorbediening
- Aankookautomaat
- Timer
- Functies met directe selectie: Rijstfunctie, Warmhoudstand, Yoghurt functie
- Stop-and-Go-Functie
- Kinderveiligheid
- Warmhoudfunctie
- 1 x drie-circuit kookzone
- 1 x braad kookzone
- 4 kookzones:
- VL** HiLight-kookzone ø 120/180/210 mm
- AL** HiLight-kookzone ø 145 mm
- VR** HiLight-kookzone ø 180 mm
- AR** HiLight-kookzone ø 170 x 265 mm

Laat minimaal 20 mm onder de kookplaat en zorg voor voldoende ventilatie.

TOTAL TT/TR 6420



HiLight-Kookplaat 60 cm

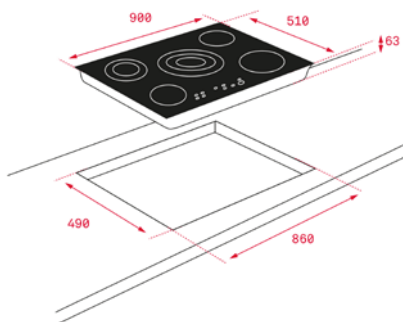
Uitvoering

- Rand RVS (TT) of facet rand (TR)
- Sensorbediening
- Aankookautomaat
- Timer
- Kinderveiligheid
- Warmhoudfunctie
- 4 kookzones:
- VL** HiLight-kookzone ø 145 mm
- AL** HiLight-kookzone ø 180/210 mm
- VR** HiLight-kookzone ø 145 mm
- AR** HiLight-kookzone ø 180 mm

Laat minimaal 20 mm onder de kookplaat en zorg voor voldoende ventilatie.

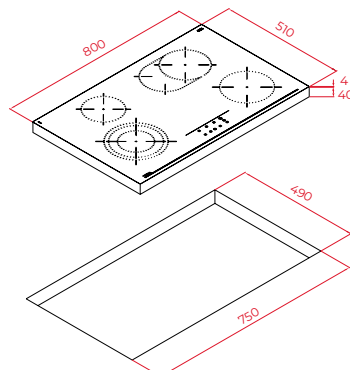
Afmetingen van het toestel

Breedte 900 mm Diepte 510 mm Hoogte 63 mm



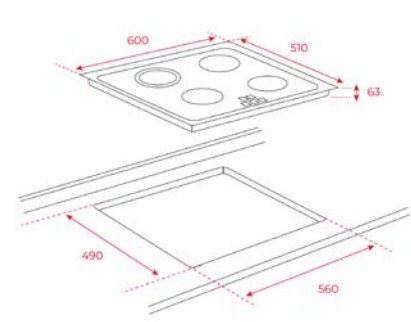
Afmetingen van het toestel

Breedte 800 mm Diepte 510 mm Hoogte 44 mm



Afmetingen van het toestel

Breedte 600 (TT= 605) mm Diepte 510 (TT=515 mm) Hoogte 63 mm



Variante
TR 951

Art. nr.
10210002 (Facet)

Adviesprijs
€ 889,00

Variante
TBB 84350 TTC SR

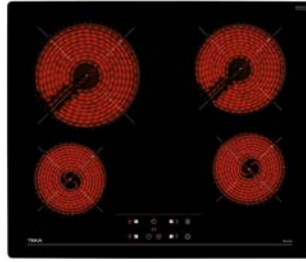
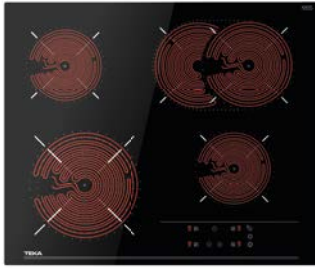
Art. nr.
112540009 (Randloos)

Adviesprijs
€ 796,00

Variante
TT 6420
TR 6420

Art. nr.
40239021 (RVS)
40239022 (Facet)

Adviesprijs
€ 641,00
€ 641,00



TOTAL TTB 64320 TTC BK



HiLight-Kookplaat 60 cm Uitvoering

- Elegant Metalen frame (TT)
- Sensorbediening
- Aankookautomaat
- Timer
- Stop-and-Go-Functie
- Kinderveiligheid
- Warmhoudfunctie
- 1 x drie-circuit kookzone
- 1 x braad kookzone
- 4 kookzones:
- VL HiLight-kookzone ø 120/180/210 mm
- AL HiLight-kookzone ø 145 mm
- VR HiLight-kookzone ø 145 mm
- AR HiLight-kookzone ø 170 x 265 mm

Laat minimaal 20 mm onder de kookplaat en zorg voor voldoende ventilatie.

TOTAL TT/TR/TB 6415



HiLight-Kookplaat 60 cm Uitvoering

- Elegant metalen frame (TT) of facet rand (TR) of randloos (TB)
- Sensorbediening
- Aankookautomaat
- Timer
- Kinderveiligheid
- Warmhoudfunctie
- 4 kookzones:
- VL HiLight-kookzone ø 145 mm
- AL HiLight-kookzone ø 210 mm
- VR HiLight-kookzone ø 145 mm
- AR HiLight-kookzone ø 180 mm

Laat minimaal 20 mm onder de kookplaat en zorg voor voldoende ventilatie.

TOTAL GZC 64300 XBN



Gas-Kookplaat 60 cm Uitvoering

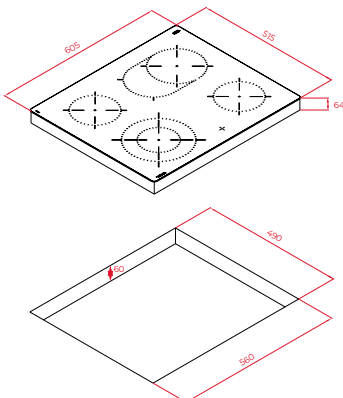
- Gas op Glas
- Facet rand alleen aan de boven- en onderkant van het kookoppervlak, de zijanten zijn recht
- 9 vermogensniveaus voor nauwkeurige vlam aanpassing
- Knopbediening
- 2 gietijzer pannendragers
- Een-hand vonkontsteking
- Zelfblokkerende veiligheidsvoorziening (thermische zekering)
- 4 kookzones:
- AR krachtige brander 2,8 kW
- AL normale brander 1,75 kW
- VL normale brander 1,4 kW
- VR sudderbrander 1,0 kW

Laat minimaal 20 mm onder de kookplaat en zorg voor voldoende ventilatie.

Gaskookplaat niet goedgekeurd voor NL.

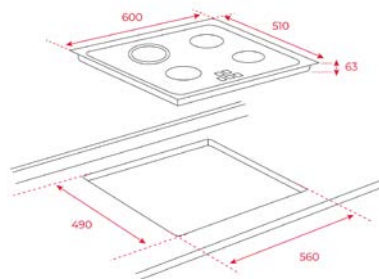
Afmetingen van het toestel

Breedte 605 mm Diepte 515 mm Hoogte 64 mm



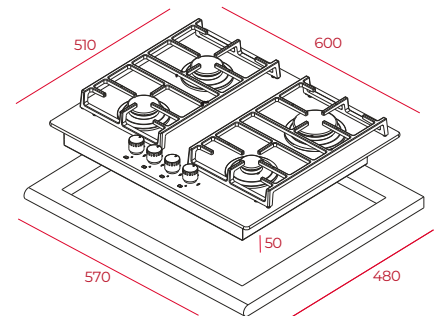
Afmetingen van het toestel

Breedte 600 (TT= 605) mm Diepte 510 (TT=515) mm Hoogte 63 mm



Afmetingen van het toestel

Breedte 600 mm Diepte 510 mm Hoogte 50 mm

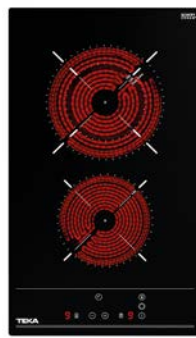


Variante TTB 64320 TTC BK **Art. nr.** 112540007 (Metaal) **Adviesprijs** € 682,00

Variante TT 6415 **Art. nr.** 40239041 (Metaal) **Adviesprijs** € 444,00
TR 6415 **Art. nr.** 40239043 (Facet) **Adviesprijs** € 444,00
TB 6415 **Art. nr.** 40239042 (Randloos) **Adviesprijs** € 444,00

Variante GZC 64300 XBN **Art. nr.** 112570036 (Facet) **Adviesprijs** € 713,00

INDUCTIE- & HILIGHT-KOOKPLATEN



TOTAL IZC 32600 MST BK



Inductiekookplaat 30 cm

Uitvoering

- Voorzijde facet rand
 - Sensorbediening "MultiSlider"
 - Individuele timer voor elke kookzone
 - Power+ stand voor elke zone
 - Panherkenning
 - Kookplaatoptimalisatie (PowerManagement)
 - Functies met directe selectie: Grillen 200°C, Roast 190°C, Frying 180°C, Quickboiling 100°C, Poachen 100°C, Sudderren 98°C, Confit 80°C, Warm houden 60°C en Smelten 48°C
 - Pauzestand
 - Kinderveiligheid
 - Warmhoudfunctie
- 2 kookzones:
- A Inductiekookzone ø 215 mm
 - V Inductiekookzone ø 150 mm

Laat minimaal 20 mm onder de kookplaat en zorg voor voldoende ventilatie.

TOTAL TZC 32320 TTC BK



HiLight-Kookplaat 30 cm

Uitvoering

- Facet rand alleen aan de boven- en onderkant van het kookoppervlak, de zijanten zijn recht
- Sensorbediening
- Aankookautomaat
- Timer
- Kinderveiligheid
- Warmhoudfunctie
- 1 x twee circuit kookzone
- 2 kookzones:
- A HiLight-kookzone ø 120/180 mm
- V HiLight-kookzone ø 145 mm

Laat minimaal 20 mm onder de kookplaat en zorg voor voldoende ventilatie.

TOTAL TBC 32000 XFL BK



HiLight-Kookplaat 30 cm

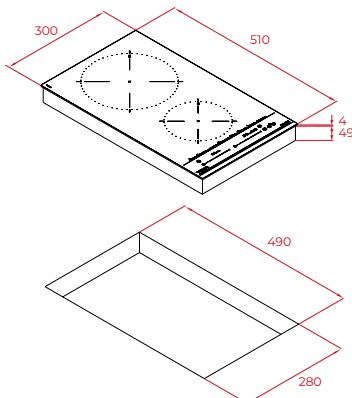
Uitvoering

- Facet rand alleen aan de boven- en onderkant van het kookoppervlak, de zijanten zijn recht
- Knopbediening
- Warmhoudfunctie
- 2 kookzones:
- A HiLight-kookzone ø 180 mm
- V HiLight-kookzone ø 145 mm

Laat minimaal 20 mm onder de kookplaat en zorg voor voldoende ventilatie.

Afmetingen van het toestel

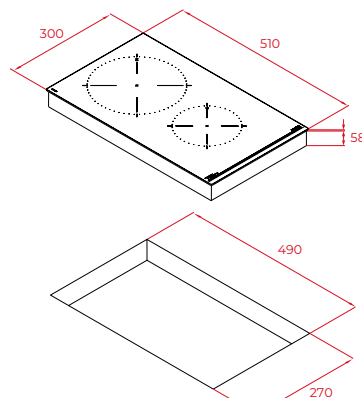
Breedte 300 mm Diepte 510 mm Hoogte 53 mm



Variante IZC 32600 MST BK **Art. nr.** 112510022 **Adviesprijs** € 496,00

Afmetingen van het toestel

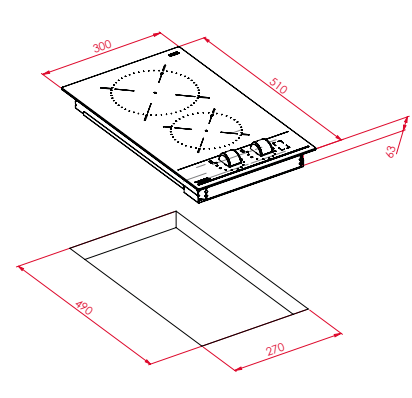
Breedte 300 mm Diepte 510 mm Hoogte 58 mm



Variante TZC 32320 TTC BK **Art. nr.** 112540002 (Facet) **Adviesprijs** € 392,00

Afmetingen van het toestel

Breedte 300 mm Diepte 510 mm Hoogte 63 mm



Variante TBC 32000 XFL BK **Art. nr.** 112550008 (Facet) **Adviesprijs** € 341,00



INDUCTIE PANNENSET 9 DELEN

- Roestvrij staal met ferromagnetische bodem
bestaande uit:
Braadpan Ø 240 mm met deksel
Braadpan Ø 200 mm met deksel
Braadpan Ø 160 mm met deksel
Hapjespan Ø 280 mm met deksel
Steelpan Ø 160 mm
- Geschikt voor inductie-, HiLight- en gaskookplaten

Variante
Pannenset

Art. nr.
49004840

Adviesprijs
€ 299,00

Technische gegevens

ALLE FUNCTIES IN ÉÉN OOGOPSLAG

	SteakMaster	HLB 860 P	HLB 8510 P / HLB 85-G1 P BM	HLB 8400 P BK / ST HLB 840 P / HLB 840	HSB 635 P	HSB 646	HCB 6545	HSB 630	HSB 615	HSB 645 E1	HSB 625 E1	HLC 847 SC	HLC 847 C / HLC 8470 SC	HLC 844 C / HLC 8440 C / HLC 84-G1 C BM	HLC 8406	HLC 840	HSC 644 C
--	-------------	-----------	--------------------------------	---	-----------	---------	----------	---------	---------	------------	------------	------------	-------------------------	--	----------	---------	-----------

Ovenfuncties

	Boven-/Onderverwarming	✓	✓	✓	✓	✓	✓	✓	✓	✓	✓	✓	✓	✓	✓	✓	✓
	Onderverwarming	✓	✓		✓	✓	✓	✓	✓	✓	✓	✓	✓	✓	✓	✓	✓
	SurroundTemp (hete lucht)	✓	✓	✓	✓	✓	✓			✓		✓	✓	✓	✓	✓	✓
	SteakMaster-functie	✓															
	MaestroPizza-functie			✓													
	AirFry-functie					✓									✓		
	ECO	✓	✓	✓	✓	✓		✓	✓	✓	✓	✓	✓	✓		✓	✓
	Boven-/ onderverwarming met hete lucht	✓	✓			✓		✓			✓	✓	✓	✓			✓
	Onderverwarming + hete lucht (Pizza)	✓	✓	✓	✓		✓	✓		✓		✓	✓	✓	✓	✓	✓
	Grill	✓	✓	✓	✓	✓	✓	✓	✓	✓	✓	✓	✓		✓	✓	
	Maxi-Grill	✓	✓	✓	✓	✓	✓	✓		✓		✓	✓	✓	✓	✓	✓
	Grill/Onderverwarming	✓	✓						✓		✓	✓	✓				
	Maxi-Grill + Fan				-/✓	✓	✓	✓	✓	✓	✓			✓	✓	✓	✓
	Grill en Fan + Onderverwarming								✓								

Speciale ovenfuncties

	Ontdooien	✓	✓	✓	✓	✓		✓	✓	✓	✓	✓	✓			✓	
	Lage temperatuur garen	✓	✓									✓	✓				
	Snel verwarmen	✓	✓	✓	✓	✓	✓		✓	✓		✓	✓		✓	✓	
	Hydroclean PRO	✓	✓	✓	✓	✓	✓			✓					✓		
	Hydroclean ECO										✓			✓			✓
	Fermentatie	✓	✓														

	HLC 847 SC	HSC 644 S
--	------------	-----------

Stoomfuncties






	Sous-Vide garen	✓	
	Combi stomen	✓	
	Stomen	✓	✓
	Regenereren (handmatig)	✓	✓

Stoom-speciaalfuncties

	Steriliseren	✓	✓
--	--------------	---	---

	HLC 847 C	HLC 844 C	HSC 644 C	MLC 844 / MLC 844D	MSC 642	ML 822 BIS L	ML 820 BIS	ML 8220 BIS L / ML 82-G1 BIS L	ML 825 TFL	MS 620 BIS	MWE 225 G
--	-----------	-----------	-----------	--------------------	---------	--------------	------------	--------------------------------	------------	------------	-----------

Magnetronfuncties

	Magnetron	✓	✓	✓	✓	✓	✓	✓	✓	✓	✓
	Magnetron + grill	✓	✓	✓	✓	✓	✓	✓	✓	✓	✓
	Magnetron + hete lucht	✓	✓	✓							
	Ontdooien op tijd	✓	✓	✓	✓						
	Ontdooien op gewicht	✓	✓	✓	✓	✓					

Model	SteakMaster SteakMaster BK	HLB 85-G1 P BM	HLB 8510 P BK	HLB 860 P	HLB 840 P HLB 8400 P BK HLB 8400 P ST
BINNENAFMETINGEN					
Hoogte (mm)	364	364	364	364	364
Breedte (mm)	475	475	475	475	475
Diepte (mm)	402	402	402	402	402
Netto inhoud (l)	63	70	70	70	70
Bruto inhoud (l)	71	71	71	71	71
ENERGIEVERBRUIK					
Maximale aansluitwaarde (W)	3.518	3.552	3.552	3.552	3.552
Conventioneel (W)	2.100	2.450	2.450	2.450	2.450
Onderverwarming (W)	1.050	1.050	1.050	1.050	1.050
Grill (W)	2.400	1.400	1.400	1.400	1.400
Maxigrill (W)	3.450	2.450	2.450	2.450	2.450
Hete lucht (W)	2.000	2.000	2.000	2.000	2.000
Multifunctionele motor (W)	25	25	25	25	25
Binnenverlichting	25	25	25	25	25
Koelventilator (motor) (W)	30	30	30	30	30
Kabellengte	150	150	150	150	110
Stekker	✓	✓	✓	✓	-
VEILIGHEID					
Kinderveiligheid	✓	✓	✓	✓	✓
Grillbescherming	✓	✓	✓	✓	✓
Deurbeglazing	4	4	4	4	4
REINIGING					
Hydroclean ECO	-	✓	-	-	-
Hydroclean PRO	✓	✓	✓	✓	✓
Pyrolyse	✓	✓	✓	✓	✓
CrystalClean emaille	✓	✓	✓	✓	✓
ENERGIE-EFFICIËNTIE					
Energieklasse	A	A+	A+	A+	A+

Model	HLB 840	HSB 635 P	HSB 646	HSB 630 BK	HCB 6545	HSB 615	HSB 645 E1	HSB 625 E1
BINNENAFMETINGEN								
Hoogte (mm)	364	364	364	364	364	364	364	364
Breedte (mm)	475	475	475	475	475	475	475	475
Diepte (mm)	402	402	402	402	402	402	402	402
Netto inhoud (l)	70	70	70	70	70	70	70	70
Bruto inhoud (l)	71	71	71	71	71	71	71	71
ENERGIEVERBRUIK								
Maximale aansluitwaarde (W)	3.215	3.552	3.215	2.615	3.215	2.615	3.215	2.615
Conventioneel (W)	2.550	2.450	2.550	2.550	2.550	2.550	2.550	2.550
Onderverwarming (W)	1.150	1.050	1.150	1.150	1.150	1.150	1.150	1.150
Grill (W)	1.400	1.400	1.400	1.400	1.400	1.400	1.400	1.400
Maxigrill (W)	2.500	2.450	2.500	2.500	2.500	-	2.500	2.500
Hete lucht (W)	2.000	-	2.000	2.000	2.000	-	2.000	-
Multifunctionele motor (W)	22	25	22	22	22	22	22	22
Binnenverlichting	25	25	25	25	25	25	25	25
Koelventilator (motor) (W)	18	30	18	18	18	18	18	18
Kabellengte	110	110	150	110	110	110	110	110
Stekker	-	-	✓	-	-	-	-	-
VEILIGHEID								
Kinderveiligheid	✓	✓	✓	✓	✓	-	✓	-
Grillbescherming	✓	✓	✓	✓	✓	✓	✓	✓
Deurbeglazing	2	4	2	2	2	2	2	2
REINIGING								
Hydroclean ECO	-	-	-	-	-	✓	-	✓
Hydroclean PRO	✓	✓	✓	✓	✓	-	✓	-
Pyrolyse	-	✓	-	-	-	-	-	-
CrystalClean emaille	✓	✓	✓	✓	✓	✓	✓	✓
ENERGIE-EFFICIËNTIE								
Energieklasse	A+	A+	A+	A+	A+	A	A+	A+

Model	CLC 855 GM BK	CLC 855 GM ST	CLC 855 GM
BINNENAFMETINGEN			
Hoogte (mm)	450	450	450
Breedte (mm)	560	560	560
Diepte (mm)	550	550	550
ENERGIEVERBRUIK			
Aansluitwaarde (W)	1.350	1.350	1.350
Kabellengte	110	110	110
Stekker	✓	✓	✓

Model	HLC 8510 P BK	HLC 847 SC	HLC 8470 SC BK HLC 8470 SC ST	HLC 847 C	HLC 84-G1 C BM HLC 8440 C BK HLC 8440 C ST	HLC 844 C	HLC 8406 BK
BINNENAFMETINGEN							
Hoogte (mm)	232	232	232	232	232	232	232
Breedte (mm)	475	475	475	475	475	475	475
Diepte (mm)	402	405	405	365	365	365	402
Netto inhoud (l)	44	44	44	40	40	40	44
Bruto inhoud (l)	45	45	45	41	41	41	45
ENERGIEVERBRUIK							
Aansluitwaarde (W)	3.015	3.000	3.000	3.400	3.400	3.400	3.000
Magnetron vermogen (W)	-	0	0	1.000	1.000	1.000	-
Conventioneel (W)	2.250	2.250	2.250	2.100	2.100	2.100	2.550
Onderverwarming (W)	1.150	1.150	1.150	1.000	1.000	1.000	1.150
Grill (W)	1.400	1.400	1.400	1.400	-	-	1.400
Maxigrill (W)	2.500	2.500	2.500	2.500	2.500	2.500	2.500
Turbo (W)	1.800	1.800	1.800	1.600	1.600	1.600	1.800
Multifunctionele motor (W)	25	22	22	30	30	30	22
Binnenverlichting	25	25	25	25	25	25	25
Koelventilator (motor) (W)	30	35	35	18	18	18	18
Kabellengte	150	110	150	110	110	110	150
Stekker	-	-	-	-	✓	-	-
VEILIGHEID							
Automatisch uitschakelveiligheid	✓	✓	✓	✓	✓	✓	✓
Kinderveiligheid	✓	✓	✓	✓	✓	✓	?
Grillbescherming	✓	✓	✓	✓	✓	✓	✓
Deurbeglazing	4	4	3	3	3	3	3
REINIGING							
Hydroclean ECO	-	-	-	-	✓	✓	✓
Hydroclean PRO	✓	✓	✓	✓	-	-	✓
Pyrolyse	✓	-	-	-	-	-	-
CrystalClean	✓	-	-	✓	✓	✓	✓
ENERGIE-EFFICIËNTIE							
Energieklasse	A+	A+	A+	-	-	-	A+

COMPACTE APPARATEN / MAGNETRONS

Model	HLC 840	MLC 8440 BK / ST MLC 844	HSC 644 S	HSC 644 C	MSC 642
BINNENAFMETINGEN					
Hoogte (mm)	232	232	232	232	232
Breedte (mm)	475	475	475	475	475
Diepte (mm)	402	365	405	365	405
Netto inhoud (l)	44	44	48	40	44
Bruto inhoud (l)	45	45	49	41	45
ENERGIEVERBRUIK					
Aansluitwaarde (W)	3.015	3.200	2.300	3.400	3.200
Magnetron vermogen (W)	-	1.000	-	1.000	1.000
Conventioneel (W)	2.550	-	-	2.100	-
Onderverwarming (W)	1.150	-	1.150	1.000	-
Grill (W)	1.400	1.400	-	-	1.400
Maxigrill (W)	2.500	-	-	2.500	-
Turbo (W)	1.800	-	-	1.600	-
Multifunctionele motor (W)	22	-	-	30	-
Binnenverlichting (W)	25	25	25	25	25
Koelventilator (motor) (W)	18	18	35	18	18
Kabellengte (cm)	110	110	110	110	110
Stekker	-	-	-	-	-
VEILIGHEID					
Automatisch uitschakelveiligheid	✓	✓	✓	✓	✓
Kinderveiligheid	✓	-	✓	✓	-
Grillbescherming	✓	✓	-	✓	✓
Deurbeglazing	3	2	3	3	2
REINIGUNG					
Hydroclean ECO	-	-	-	✓	-
Hydroclean PRO	✓	-	-	-	-
Pyrolyse	-	-	-	-	-
CrystalClean	✓	✓	-	✓	✓
EFFICIËNTIE					
Energieklasse	A+	-	-	-	-

Model	ML 82-G1 BIS L	ML 8220 BIS L BK ML 8220 BIS L ST	ML 822 BIS L	ML 820 BIS	ML 825 TFL	M5 620 BIS	MWE 225 G
BINNENAFMETINGEN							
Hoogte (mm)	220	220	220	210	206	210	208
Breedte (mm)	350	350	350	305	328	305	306
Diepte (mm)	280	280	280	280	368	280	307
Volume (l)	22	22	22	20	25	20	20
ENERGIEVERBRUIK							
Aansluitwaarde (W)	2.700	2.700	2.700	1.200	1.450	1.200	1.050
Magnetron vermogen (W)	850	850	850	750	900	750	700
Grill (W)	1.200	1.200	1.200	1.000	1.000	1.000	1.000
Kabellengte	110	110	110	110	110	110	-
VEILIGHEID							
Kinderveiligheid	✓	✓	✓	✓	✓	✓	✓
Zekerheids - temperatuurregelaar	✓	✓	✓	✓	✓	✓	✓
Deurbeglazing	2	2	2	2	2	2	-
Deurcontactschakelaar	✓	✓	✓	✓	✓	✓	-
Apparaatkoeling	✓	✓	✓	-	-	-	-

Model	GRANDCHEF F50 424
BINNENAFMETINGEN	
Hoogte (mm)	237,5
Breedte (mm)	397
Diepte (mm)	390
ENERGIEVERBRUIK	
Aansluitwaarde (W)	1.650
Onderverwarming (W)	875
Grill (W)	1.500
Binnenverlichting (W)	18
Stekker	✓
Kabellengte (cm)	110
VEILIGHEID	
Deurbeglazing	2
REINIGUNG	
Hydroclean ECO	✓
CrystalClean	✓

Model	ELITEGRILL
BINNENAFMETINGEN	
Hoogte (mm)	168
Breedte (mm)	356
Diepte (mm)	347
ENERGIEVERBRUIK	
Aansluitwaarde (W)	2.000
Onderverwarming (W)	1.000
Top warmte (W)	1.000
Spanning (V)	220
Frequentie (Hz)	50
Stekker	✓
Kabellengte (cm)	80
UITVOERING	
Temperatuurregeling (°C)	150 - 230
Automatische programma's	5x3
Aanpassing van de dikte van het gerecht	✓
Controrelampje opwarmen	✓
Temperatuurindicator	✓
Olie en vet opvangbak aan de binnenzijde	✓
Afneembare bakplate met antiaanbaklaag	✓

KOOKPLATEN

Model AFF 87601 MST BK

PRODUCTSPECIFICATIES KOOKPLAAT

INBOUWMAAT

Breedte (mm)	780
Diepte (mm)	490
Hoogte (mm)	219

KOOKZONES

Links voor	FlexZone
Links midden	-
Links achter	FlexZone
Midden voor	-
Midden	-
Midden achter	-
Rechts voor	FlexZone
Rechts midden	-
Rechts achter	FlexZone
Links voor (mm)	235 x 188,5
Links midden (mm)	-
Links achter (mm)	235 x 188,5
Midden voor (mm)	-
Midden (mm)	-
Midden achter (mm)	-
Rechts voor (mm)	228 x 200
Rechts midden (mm)	-
Rechts achter (mm)	228 x 200
Links voor (mm)	1.750 - 2.000
Links midden (mm)	-
Links achter (mm)	1.750 - 2.000
Midden voor (mm)	-
Midden (mm)	-
Midden achter (mm)	-
Rechts voor (mm)	1.750 - 2.000
Rechts midden (mm)	-
Rechts achter (mm)	1.750 - 2.000

ENERGIEVERBRUIK

Aansluitwaarde (W)	7.400
Kabellengte (cm)	100

VEILIGHEID

Kinderveiligheid	✓
Automatische veiligheidsuitschakeling	✓
Warmhoudfunctie	✓

Model

AFF 87601 MST BK

PRODUCTSPECIFICATIES AFZUIGKAP

Jaarlijks energieverbruik AEC kWh/annum (kWh)	35,8
Energieklasse	A+
Hydrodynamische efficiëntie (FdEhood)	32
Klasse van hydrodynamische efficiëntie (FdEhood)	A
Verlichtingsefficiëntie (Lehood) lux/Watt	-
Verlichtingsefficiëntie klasse	-
Vetafscheidingsefficiëntie (Gfhood) %	89,5
Vetafscheiding efficiëntie klasse	B
Luchtstroom (Qmin) m³/h	-
Luchtstroom (Qmax) m³/h	601
Luchtstroom (Qboost) m³/h	627
Gemeten luchtgeluidsniveau op minimaal snelheid in normaal bedrijf (LwA) dB	43
Gemeten luchtgeluidsniveau op maximaal snelheid in normaal bedrijf (LwA) dB	65
Gemeten luchtgeluidsniveau op intensief snelheid in normaal bedrijf (LwA) dB	66
Stroomverbruik uit-stand (Po) in W	-
Stroomverbruik in stand-bymodus (Ps) in W	-
Energie-efficiëntie-index	43,3
Nominaal ingangsvermogen van het verlichtingssysteem voor de afzuigkap op het kookvlak (WL) W	-

ENERGIEVERBRUIK

Motorvermogen (W)	220
Totaal vermogen afzuigkap (W)	220

TECHNISCHE GEGEVENS

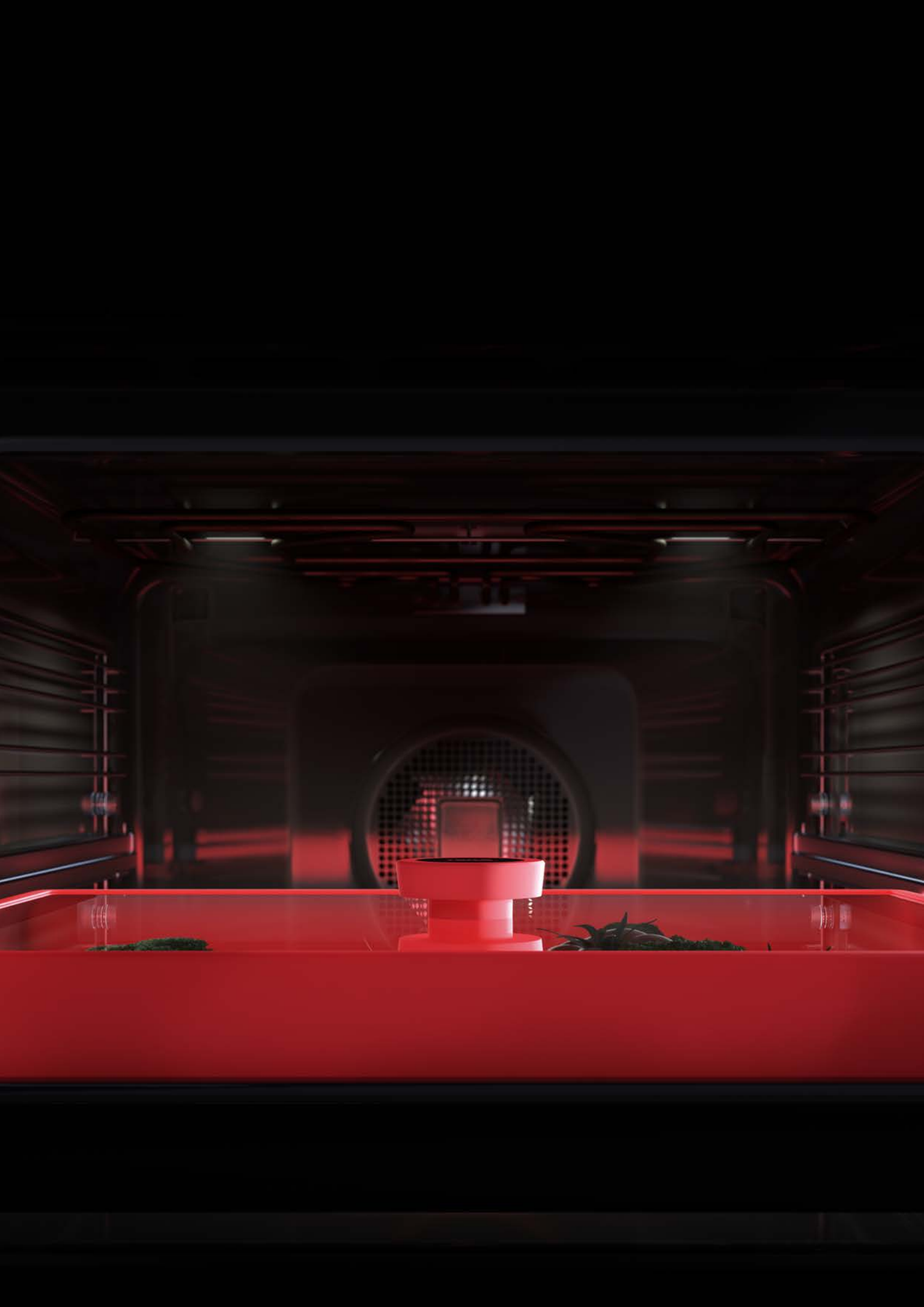
Terugslagklep	-
Ø Uitblaasopening (mm)	220 x 90
Aantal filters	2
Koolfilter	R2RES
Recirculatieset	-

Model	IKC 94628 MST BK	IZS 96700 MST BK	IZS 86630 MST BK	IZF 88700 MST BK	IIZF 68700 MST BK	IBF 64-G1 MSP BM	IT 6450 iKNOB	ITC/ IZC 64630 MST BK/ST	IBC/IZC 64010 MSS BK
INBOUWMAAT									
Breedte (mm)	930	860	750	750	560	560	560	560	560
Diepte (mm)	412	490	490	490	490	490	490	490	490
Hoogte (mm)	53	49	53	53	53	49	50	46	54
KOOKZONES									
Links voor	Enkelvoudig	-	-	FlexZone	FlexZone	FlexZone	Enkelvoudig	Enkelvoudig	Enkelvoudig
Links midden	Enkelvoudig	Enkelvoudig	Twee circuit	-	-	-	-	-	-
Links achter	-	-	-	FlexZone	FlexZone	FlexZone	Enkelvoudig	Enkelvoudig	Enkelvoudig
Midden voor	-	-	-	-	-	-	-	-	-
Midden	-	Enkelvoudig	Enkelvoudig	-	-	-	-	-	-
Midden achter	-	-	-	-	-	-	-	-	-
Rechts voor	Enkelvoudig	FlexZone	FlexZone	FlexZone	FlexZone	FlexZone	Enkelvoudig	Enkelvoudig	Enkelvoudig
Rechts midden	Enkelvoudig	-	-	-	-	-	-	-	-
Rechts achter	-	FlexZone	FlexZone	FlexZone	FlexZone	FlexZone	Enkelvoudig	Enkelvoudig	Enkelvoudig
Links voor (mm)	150	-	-	296,5 X 197,5	262,5 X 195	235 X 188,5	145	150	150
Links midden (mm)	215	280	280	-	-	-	-	-	-
Links achter (mm)	-	-	-	296,5 X 197,5	262,5 X 195	235 X 188,5	210	215	185
Midden voor (mm)	-	-	-	-	-	-	-	-	-
Midden (mm)	-	185	150	-	-	-	-	-	-
Midden achter (mm)	-	-	-	-	-	-	-	-	-
Rechts voor (mm)	150	228x200	228 x 200	296,5 X 197,5	262,5 X 195	235 X 188,5	180	185	185
Rechts midden (mm)	280	-	-	-	-	-	-	-	-
Rechts achter (mm)	-	228x200	228 x 200	296,5 X 197,5	262,5 X 195	235 X 188,5	180	185	150
Links voor (mm)	1200 - 1600	-	-	2400-3700	2400-3700	1750-2200	1400 - 1800	1200-1600	1200-1500
Links midden (mm)	2100 - 2500	2100 - 3000	2100 - 2500	-	-	-	-	-	-
Links achter (mm)	-	-	-	2400-3700	2400-3700	1750-2200	2300 - 3200	2100-3000	1700-2100
Midden voor (mm)	-	-	-	-	-	-	-	-	-
Midden (mm)	-	1200 - 1600	1200 - 1600	-	-	-	-	-	-
Midden achter (mm)	-	-	-	-	-	-	-	-	-
Rechts voor (mm)	1200 - 1600	1750 - 2000	1750 - 2000	2400-3700	2400-3700	1750-2200	1850 - 2500	1800-2100	1700-2100
Rechts midden (mm)	2100 - 3000	-	-	-	-	-	-	-	-
Rechts achter (mm)	-	1750 - 2000	1750 - 2000	2400-3700	2400-3700	1750-2200	1850 - 2500	1800-2100	1200-1500
ENERGIEVERBRUIK									
Aansluitwaarde (W)	7200	7200	7200	7400	7400	7200	7400	7200	7200
Kabellengte (cm)	110	110	110	110	110	110	110	110	110
VEILIGHEID									
Kinderveiligheid	✓	✓	✓	✓	✓	✓	✓	✓	✓
Automatische veiligheidsuitschakeling	✓	✓	✓	✓	✓	✓	✓	✓	✓
Warmhoudfunctie	✓	✓	✓	✓	✓	✓	✓	✓	✓

KOOKPLATEN

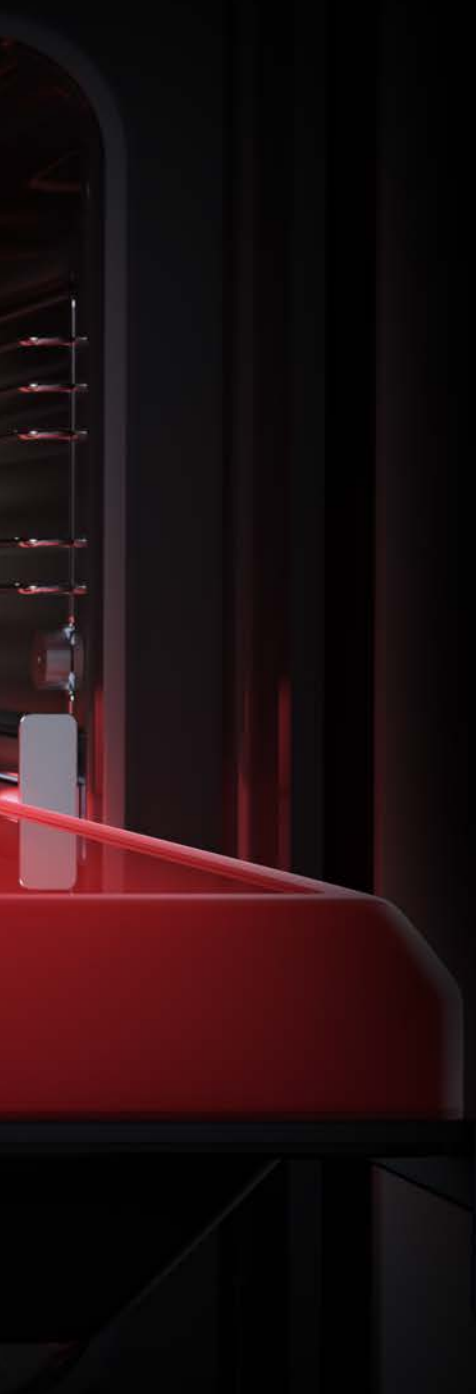
Model	TR 951	TBB 84350 TTC SR	TT/TR 6420	TTB 64320 TTC BK	TB/TT/TR 6415	IZC 32600 MST BK	TZC 32320 TTC BK	TBC 32000 XFL BK
INBOUWMAAT								
Breedte (mm)	860	750	560	560	560	280	270	270
Diepte (mm)	490	490	490	490	490	490	490	490
Hoogte (mm)	63	47	63	60	63	49	58	63
KOOKZONES								
Links voor	Enkelvoudig	Drie circuite	Enkelvoudig	Drie circuite	Enkelvoudig	-	-	-
Links midden	-	-	-	-	-	-	-	-
Links achter	Twee circuit	Enkelvoudig	Zweikreis	Enkelvoudig	Enkelvoudig	-	-	-
Midden voor	-	-	-	-	-	Enkelvoudig	Enkelvoudig	Enkelvoudig
Midden	Drie circuite	-	-	-	-	-	-	-
Midden achter	-	-	-	-	-	Enkelvoudig	Twee circuit	Enkelvoudig
Rechts voor	Enkelvoudig	Enkelvoudig	Enkelvoudig	Enkelvoudig	Enkelvoudig	-	-	-
Rechts midden	-	-	-	-	-	-	-	-
Rechts achter	Enkelvoudig	Braadkookzone	Enkelvoudig	Braadkookzone	Enkelvoudig	-	-	-
Links voor (mm)	145	120/180/210	145	120/180/210	145	-	-	-
Links midden (mm)	-	-	-	-	-	-	-	-
Links achter (mm)	120 / 180	145	180 / 210	145	210	-	-	-
Midden voor (mm)	-	-	-	-	-	150	145	145
Midden (mm)	145 / 210 / 270	-	-	-	-	-	-	-
Midden achter (mm)	-	-	-	-	-	215	120 / 180	180
Rechts voor (mm)	180	145	145	145	145	-	-	-
Rechts midden (mm)	-	-	-	-	-	-	-	-
Rechts achter (mm)	160	170x265	180	170x265	180	-	-	-
Links voor (mm)	1200	2300/ 1600/ 800	1200	2300/ 1600/ 800	1200	-	-	-
Links midden (mm)	-	-	-	-	-	-	-	-
Links achter (mm)	700 - 1700	1200	1400 - 2000	1200	2100	-	-	-
Midden voor (mm)	-	-	-	-	-	1200-1600	1200	1200
Midden (mm)	1050 - 1950 - 2700	-	-	-	-	-	-	-
Midden achter (mm)	-	-	-	-	-	2100-3000	700 - 1700	1800
Rechts voor (mm)	1800	1800	1200	1200	1200	-	-	-
Rechts midden (mm)	-	-	-	-	-	-	-	-
Rechts achter (mm)	1500	1400-2200	1800	1400-2200	1800	-	-	-
ENERGIEVERBRUIK								
Aansluitwaarde (W)	8900	7500	6200	6900	6300	3600	3600	3000
Kabellengte (cm)	110	110	100	110	100	110	110	90
VEILIGHEID								
Kinderveiligheid	✓	✓	✓	-	✓	✓	✓	-
Automatische veiligheidsuitschakeling	✓	-	✓	✓	✓	✓	-	✓
Warmhoudfunctie	✓	-	✓	✓	✓	✓	-	✓

Model	TTB 64320 PLV BK	TTC 64010 PLV BK	GZC 64300 XBN
INBOUWMAAT			
Breedte (mm)	560	580	570
Diepte (mm)	490	492	480
Hoogte (mm)	64	44	50
KOOKZONES			
Links voor	Twee circuit	Enkelvoudig	normale brander
Links midden	-	-	-
Links achter	Enkelvoudig	Enkelvoudig	normale brander
Midden voor	-	-	-
Midden	-	-	-
Midden achter	-	-	-
Rechts voor	Enkelvoudig	Enkelvoudig	sudderbrander
Rechts midden	-	-	-
Rechts achter	Braadkookzone	Enkelvoudig	krachtige branderr
Links voor (mm)	120/210	210	-
Links midden (mm)	-	-	-
Links achter (mm)	145	145	-
Midden voor (mm)	-	-	-
Midden (mm)	-	-	-
Midden achter (mm)	-	-	-
Rechts voor (mm)	145	145	-
Rechts midden (mm)	-	-	-
Rechts achter (mm)	170x265	180	-
Links voor (mm)	700/2100	2100	1400
Links midden (mm)	-	-	-
Links achter (mm)	1200	1200	1750
Midden voor (mm)	-	-	-
Midden (mm)	-	-	-
Midden achter (mm)	-	-	-
Rechts voor (mm)	1200	1200	1000
Rechts midden (mm)	-	-	-
Rechts achter (mm)	1500/2300	1800	2800
ENERGIEVERBRUIK			
Aansluitwaarde (W)	6800	6300	6950
Kabellengte (cm)	90	90	80
VEILIGHEID			
Kinderveiligheid	-	✓	-
Automatische veiligheidsuitschakeling	✓	✓	-
Warmhoudfunctie	✓	✓	-



Toebehoren

Grote dingen zijn te vinden in de kleinste details





STEAMBOX

- Met de SteamBox kunt u genieten van meerdere gerechten bereid in dezelfde tijd.
- Met zijn antiaanbaklaag - kan deze in beiden worden gebruikt in de oven evenals op inductie en keramische kookplaten.

Variante	Art. nr.	Adviesprijs
SteamBox	41599012	€ 181,00



TELESCOPISCHE RAIL, 2-VOUDIG

- uitneembare telescopische uittrekelementen
- 2 schuifrail met clipsysteem
- 1x volledige uitschuifbaar geleider
- 1x gedeeltelijk uitschuifbare geleider

Variante	Art. nr.	Adviesprijs
Telescopische rail, 2-voudig	41599010	€ 171,00



TELESCOPISCHE RAIL, 1-VOUDIG

- uitneembare telescopische uittrekelementen
- 1 schuifrail met clipsysteem
- 1 gedeeltelijk uitschuifbare geleider

Variante	Art. nr.	Adviesprijs
Telescopische rail, 1-voudig	41599011	€ 81,00



BAKBLIK, UNIVERSEEL BLIK, BAKROOSTER

- geschikt voor alle 60 cm ovens

Variante	Art. nr.	Adviesprijs
Bakblik	82430702	€ 25,00
Universeel blik	82430700	€ 25,00
Bakrooster	83310400	€ 23,00






















INDUCTIE PANNENSET 9 DELEN

- Roestvrij staal met ferromagnetische bodem bestaande uit:
 - Braadpan Ø 240 mm met deksel
 - Braadpan Ø 200 mm met deksel
 - Braadpan Ø 160 mm met deksel
 - Hapjespan Ø 280 mm met deksel
 - Steelpan Ø 160 mm
- geschikt voor inductie-, HiLight- en gaskookplaten



Variante	Art. nr.	Adviesprijs
Pannenset	49004840	€ 299,00

OVERZICHT PICTOGRAMMEN

OVEN, COMPACTE APPARATEN EN MAGNETRONS









	Energieklasse A
	SteakMaster
	MaestroPizza functie
	AirFry functie
	Bakoven inhoud / Oven inhoud
	DualClean
	HydroClean
	Pyrolyse
	Hete lucht
	Braadsonde
	SoftClose
	Elektronische deuropener systeem
	Keramische bodem
	Ontdooien volgens tijd
	Ontdooien volgens gewicht
	Direkt menu
	Vingerafdrukbestendig
	Afzonderlijke containers voor bonen
	Afzonderlijke containers voor gemalen koffie

KOOKPLATEN

	MultiSlider
	Slider









	Flex
	Volledig beveiligd
	Eenvoudig te installeren
	Ontsteking met een hand
	ExactFlame
	Synchro functie

AFZUIGKAPPEN














	Energieklasse A +
	Randafzuiging
	Frisseluchtfunctie
	Vertraagde uitschakeling
	LED-strip
	LED lampen
	Silent Eco Power
	Vingerafdrukbestendig

KOELKASTEN

	Energieklasse D
	Hoogte van het apparaat
	Breedte van het apparaat
	Baruitsparing "Bar on door"
	GourmetBox, met een temperatuurbereik van -2°C en +3°C
	Vitacare Box

	Fresh Box
	IonClean technologie
	LED
	LongLife No Frost
	No Frost
	Inverter Motor
	Holiday functie
	Anti-Vingerafdrukbestendig-Print

VAATWASSERS

	Energieklasse D
	Waterverbruik
	Flex scharnier
	Automatische deuropening
	Besteklade
	Smartsensor
	Multi-Cleaner-Sensor
	Beam on floor
	ION Clean
	Mini30
	Fluister programma
	Eco functie
	Vaatwasser met grote capaciteit

TEKA TECHNISCHE DIENST

ALS U VOOR EEN TEKA PRODUCT KIEST, KOOPT U OOK ONZE
TECHNISCHE DIENST, ONZE KWALITEIT EN ONDERSTEUNING.



Bij Teka staan we altijd klaar om te luisteren en te reageren naar uw behoeften om zo snel mogelijk te kunnen reageren.



Onze technische dienst gebruikt alleen originele Teka onderdelen, zodat de kwaliteit gewaarborgd blijft.



Teka geeft 2 jaar garantie op Teka apparatuur tegen alle fabricage fouten, servicebezoek en vervanging van onderdelen.

5 JAAR GARANTIE OP TEKA KEUKENAPPARATEN

VOORWAARDEN: Bij aankoop vanaf 4 Teka keukenapparaten garanderen wij 2 jaar volledige garantie, voor het 3e, 4e, 5e jaar worden alleen voorrijdkosten berekend. De originele aankoopfactuur is een geldig bewijsstuk van de aankoopdatum.



Bezoek onze website:
www.teka.com



Teka producten worden vervaardigd onder de meest veeleisende voorwaarden om ervoor te zorgen dat er een zo lang mogelijk levensduur gegarandeerd wordt.

Als er toch iets nog steeds zou falen en je hebt een technicus nodig, neem dan contact op met uw gespecialiseerde handelaar of neem contact met ons op – informatie hiervan is te vinden op onze homepage.



Spoelbakken en kranen kunt u vinden in onze aparte catalogus. Vraag uw vakhandelaar of bezoek ons op de website teka.com!

Küppersbusch Hausgeräte GmbH
Im Welterbe 2
45141 Essen
Tel.: 0209/401 631
teka@kueppersbusch.de



www.teka.com