



Version plinthe inox

- + Capacité : 42 bouteilles*
- + Installation : pose libre et encastrable sous plan
- + Design : corps noir & cadre de porte inox
- + Système de froid : compresseur
- + Type de froid : brassé
- + Amplitudes de fonctionnement : 5°-20°C
- + Régulation électronique
- + Thermomètre électronique à affichage blanc
- + Éclairage LED blanc avec interrupteur
- + Hygrométrie régulée : bac de maintien de l'hygrométrie
- + 2 portes vitrées, double vitrage marron en verre trempé traité anti-UV

Design élégant et performance énergétique optimisée :
classe G.

Grâce à la plaque noire fournie avec votre cave, vous pouvez également disposer vos bouteilles déjà ouvertes par exemple **de façon verticale** !

Éco-responsabilité

Nos produits sont fabriqués dans le respect de l'ensemble des normes environnementales européennes. En particulier les fluides utilisés (R600a) ne rejettent ni CFC ni HFC et respectent l'environnement.

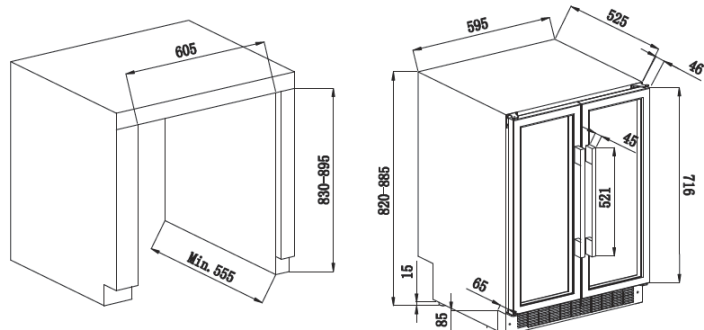
La consommation d'énergie est calculée sur la base du résultat obtenu pour 24h dans les conditions d'essais normalisées. La consommation d'énergie réelle dépend des conditions d'utilisation et de l'emplacement de l'appareil.

Cet appareil est conçu pour être utilisé à une température ambiante d'amplitude 16°-32°C.

Cet appareil est uniquement réservé à la conservation et au stockage du vin.

L'abus d'alcool est dangereux pour la santé, à consommer avec modération.

*Capacité définie à titre indicatif avec des bouteilles de 75cl types bordeaux tradition et mesurée avec 8 clayettes. L'ajout de clayettes réduit considérablement la capacité de stockage.



> PRINCIPAUX ÉQUIPEMENTS

- 4 clayettes en fil d'acier, fronton bois, type semi-coulissant
- 4 demi-clayettes en fil d'acier, fronton bois, type semi-coulissant
- 4 pieds réglables (hauteur 6,5 cm)
- Passage de plomberie
- Système anti-vibration
- Grille d'aération amovible

> DONNÉES TECHNIQUES

- Classe énergétique : G
- Consommation électrique annuelle : 142 kWh
- Classe climatique : N
- Niveau sonore : 39 dB
- EEI : 170
- Voltage : 220-240 V
- Puissance : 107 W
- Catégorie : 2 - Cave à vin
- Type de gaz : R600a

> DONNÉES LOGISTIQUES

Dimensions brutes (LxPxH cm)	: 65,5 x 66,5 x 87
Dimensions nettes (LxPxH cm)	: 59,5 x 57,1 x 82
Poids brut (kg)	: 52.00
Poids net (kg)	: 48.00

Gencode 3595320106022

> ACCESSOIRES COMPATIBLES

Uniquement disponibles en pièces détachées

Sous réserve de modifications techniques. Nous déclinons toute responsabilité quant à l'exactitude des informations fournies.