



- + Capacité : 23 bouteilles\*
- + Compatible Vinotag\*\* 
- + Installation : pose libre et encastrable sous plan
- + Design : corps noir & cadre de porte verre organique noir
- + Système de froid : compresseur
- + Type de froid : brassé
- + Amplitude de fonctionnement : 5°-20°C
- + Régulation électronique
- + Thermomètre électronique à affichage blanc
- + Éclairage LED blanc avec interrupteur
- + Hygrométrie régulée : bac de maintien de l'hygrométrie
- + 1 porte vitrée réversible, double vitrage gris en verre trempé traité anti-UV



## Éco-responsabilité

Nos produits sont fabriqués dans le respect de l'ensemble des normes environnementales européennes. En particulier les fluides utilisés (R600a) ne rejettent ni CFC ni HFC et respectent l'environnement.

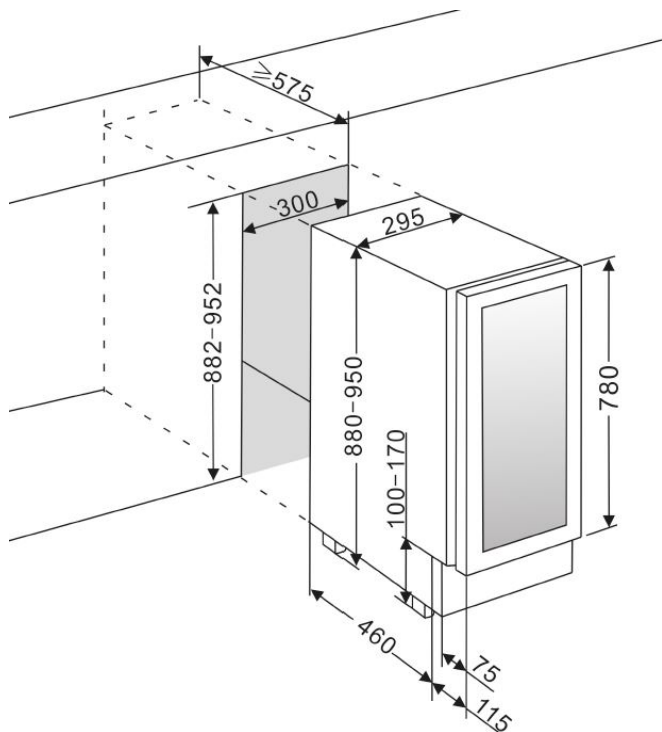
La consommation d'énergie est calculée sur la base du résultat obtenu pour 24h dans les conditions d'essais normalisées. La consommation d'énergie réelle dépend des conditions d'utilisation et de l'emplacement de l'appareil. Cet appareil est conçu pour être utilisé à une température ambiante d'amplitude 16°-32°C.

Cet appareil est uniquement réservé à la conservation et au stockage du vin.

L'abus d'alcool est dangereux pour la santé, à consommer avec modération.

\* Capacité définie à titre indicatif avec des bouteilles de 75cl types bordeaux tradition et mesurée avec 5 clayettes. L'ajout de clayettes réduit considérablement la capacité de stockage.

\*\* Grâce à l'application Vinotag®, bénéficiez d'un registre digital de votre cave et soyez alerté des dates d'apogée de vos vins. En partenariat avec Vivino scannez votre bouteille pour accéder à sa fiche vin préremplie.



#### > PRINCIPAUX ÉQUIPEMENTS

- 5 clayettes en bois (hêtre), type coulissant
- 4 pieds réglables (hauteur 7 cm)
- Système anti-vibration
- Grille d'aération amovible

#### > DONNÉES TECHNIQUES

- Classe énergétique : G
- Consommation électrique annuelle : 145 kWh
- Classe climatique : ST
- Niveau sonore : 39 dB
- EEI : 0
- Voltage : 220-240 V
- Puissance : 85 W
- Catégorie : 2 - Cave à vin
- Type de gaz : R600a

#### > SÉCURITÉ

- **Alarmes visuelle et sonores** : vous alertent en cas de conditions de fonctionnement de l'appareil requérant votre attention

#### > APPLICATION VINOTAG®

Application gratuite de gestion de cave à vin. Accédez à une représentation digitale de votre cave et au registre détaillé de son contenu.

#### > DONNÉES LOGISTIQUES

Dimensions brutes (LxPxH cm) : 33,2 x 62,8 x 92,5  
Dimensions nettes (LxPxH cm) : 29,5 x 57,5 x 88  
Poids brut (kg) : 28.00  
Poids net (kg) : 26.00

Gencode 3595320107487

#### > ACCESSOIRES COMPATIBLES

Uniquement disponibles en pièces détachées