



- + Hoeveelheid : 24 flessen\*
- + Compatible Vinotag\*\* 
- + Installatie: Onderbouw
- + Design : zwarte onderkast & zwart organisch glazen deurframe
- + Koelsysteem : compressor
- + Type koeling: geroerd
- + Instelbaar temperatuurbereik: 5° - 20°C
- + Electronische regeling
- + Thermometer met electronisch display
- + Witte LED verlichting
- + Geregelde vochtigheid: vochtigheidszonderhoudstank
- + 1 omkeerbare glasdeur, grijs met driedubbel glas en anti-UV behandeld gehard glas

Wijnkast met specifieke afmetingen, deurhoogte 83 cm.

Deze specificiteit maakt het mogelijk om tot 24 flessen op te slaan.

Tot **3 flessen staand**, ideaal voor reeds geopende flessen.

Om uw wijnen **gemakkelijk** te kunnen **identificeren**, kunt u etiketten aanbrengen op de houten fronten van de rekken.



## Éco-responsabilité

Nos produits sont fabriqués dans le respect de l'ensemble des normes environnementales européennes. En particulier les fluides utilisés (R600a) ne rejettent ni CFC ni HFC et respectent l'environnement.

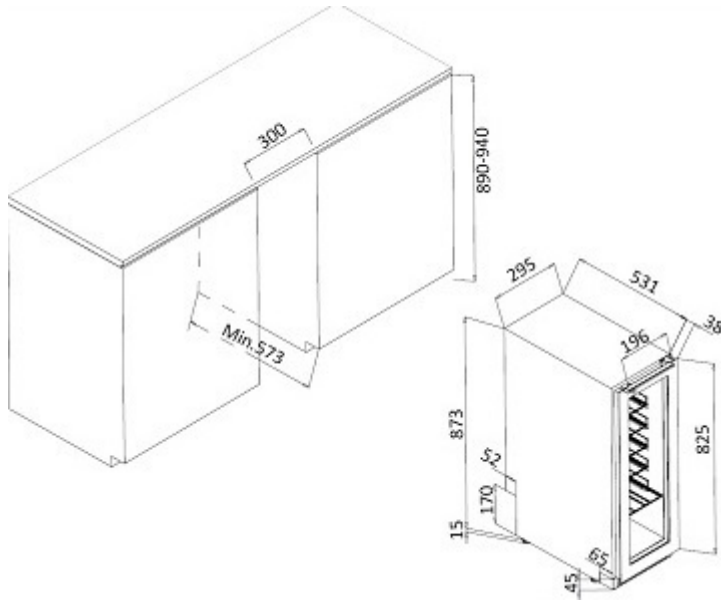
La consommation d'énergie est calculée sur la base du résultat obtenu pour 24h dans les conditions d'essais normalisées. La consommation d'énergie réelle dépend des conditions d'utilisation et de l'emplacement de l'appareil. Cet appareil est conçu pour être utilisé à une température ambiante d'amplitude 16°-32°C.

Cet appareil est uniquement réservé à la conservation et au stockage du vin.

L'abus d'alcool est dangereux pour la santé, à consommer avec modération.

\* Capacité définie à titre indicatif avec des bouteilles de 75cl types bordeaux tradition et mesurée avec 6 clayettes. L'ajout de clayettes réduit considérablement la capacité de stockage.

\*\* Grâce à l'application Vinotag®, bénéficiez d'un registre digital de votre cave et soyez alerté des dates d'apogée de vos vins. En partenariat avec Vivino scannez votre bouteille pour accéder à sa fiche vin préremplie.



**> Uitrusting**

- 1 inox legger, houten front, schuifbaar type
- 5 half schuifbare metalen met houten front
- 4 verstelbare voetjes (hoogte 6,5 cm)
- Sanitaire doorgang
- Anti vibratiesysteem
- Verwijderbaar luchtrooster

**> Technische gegevens**

- Energieklasse : G
- Jaarlijks energieverbruik : 146 kWh
- Klimaatklasse: N
- Geluidsniveau : 40 dB
- Voltage : 220-240 V
- Aansluitwaarde : 60 W
- Categorie : 2 - Wijnkast
- Type de gaz : R600a

**> APPLICATIE VINOTAG®**

Gratis wijnkelder management applicatie. Toegang tot een digitale weergave van uw wijnkast en een gedetailleerd overzicht van de inhoud..

**> Logistieke gegevens**

Afmetingen bruto (LxPxH cm) : 34,5 x 63,5 x 92  
Afmetingen netto (LxPxH cm) : 29,5 x 56,9 x 88,8  
Gewicht brut (kg) : 32.00  
Gewicht net (kg) : 29.00  
: 294

Gencode 3595320106855

**> COMPATIBELE ACCESSOIRES**

Alleen verkrijgbaar als reserveonderdelen

Wij behouden ons het recht voor technische wijzigingen aan te brengen. Wij aanvaarden geen verantwoordelijkheid voor de juistheid van de verstrekte informatie.