



## AVI98AC3ZI

### Inbouw wijnklimaatkast met 3 compartimenten

97 

59,5 (W) x 55,7 (D) x 178,8 (H)

De luxe inbouw wijnklimaatkasten van AVINTAGE™ kunnen eenvoudig worden geïntegreerd in gastronomische keukens en houden uw wijnen op een constante temperatuur. Door het ruime temperatuurbereik kunt u verschillende wijnen bewaren op de gewenste serveertemperatuur. Deze AVINTAGE™ inbouw wijnklimaatkast is een 'eye-catcher' in uw keuken!

Beheer uw wijnen met de exclusieve app voor alle Avintage wijnkasten: Vinotag®



- Omkeerbare 2-laags zwarte volglazen deur, behandeld met anti-UV
- 9 schuifbare houten leggers
- 1 schuifbare presentatielegger
- 4 verstelbare voetjes (hoogte 3 cm)
- Koelsysteem: compressor
- Instelbaar temperatuurbereik: Boven 5° - 20°C / Midden 5° - 10°C / Onder: 10° - 20°C
- **Compatibel met Vinotag®** 



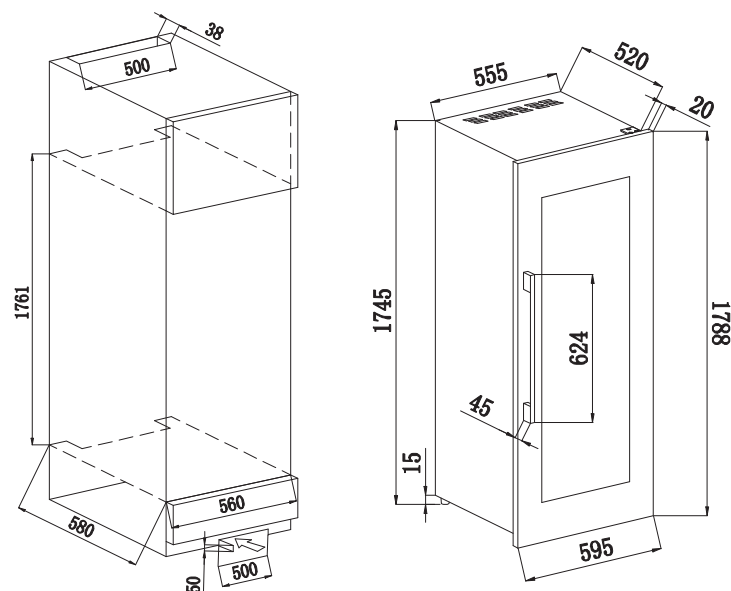
## TECHNISCHE SPECIFICATIES:

<b>Uitrusting</b>	4 verstelbare voetjes (hoogte 3 cm) Anti vibratiesysteem Digitaal display met temperatuuraanduiding Witte Led verlichting	
<b>Flescapaciteit*</b>	97	
<b>Omgevingstemperatuur</b>	16 - 32°C	
<b>Voltage</b>	220-240 V	
<b>Aansluitwaarde</b>	165 W	
<b>Jaarlijks energieverbruik</b>	162 kWh	
<b>Energieklasse</b>	G	
<b>Klimaatklasse</b>	N	
<b>Geluidsniveau</b>	38 dB	
<b>Afmeting W x D x H</b>	Verpakt	65,5 x 66 x 186,5
	Uitgepakt	59,5 x 55,7 x 178,8
<b>Gewicht</b>	Bruto	116 Kg
	Netto	106 Kg

\*Flescapaciteit berekend op basis van 'bordeaux-formaat' 75cl flessen.

**Gencode 3595320106220**

## INBOUWTEKENING:



**Let op:** Voor een goede werking van uw inbouw wijnkast is het essentieel om zowel onderin (bij de plint) als boven de ingebouwde positie een ruim voldoende ventilatieopening aan te brengen. De omgevingslucht komt binnen via het ventilatierooster onderin en wordt na contact met het apparaat (aan de achterzijde) omgezet in warme lucht en moet daarna via de bovenkant weer afgevoerd kunnen worden.



## AVINTAGE & VINOTAG

Alle AVINTAGE-wijnkasten zijn compatibel met Vinotag®, de applicatie voor het beheer van wijnklimaatkasten

Met deze app kunt u uw digitale wijncollectie in realtime opzetten; op de hoogte worden gehouden van het voorraadniveau en de 'op dronk' data van uw favoriete wijnen; toegang tot gedetailleerde wijninformatie door eenvoudig foto's te maken van de flesetiketten dankzij de samenwerking met Vivino®



DOWNLOAD DE APP

