



AVI97AX3ZI

Inbouw wijnklimaatkast met 3 compartimenten

97 

59,5 (W) x 54 (D) x 178,8 (H)

De luxe inbouw wijnklimaatkasten van AVINTAGE™ kunnen eenvoudig worden geïntegreerd in gastronomische keukens en houden uw wijnen op een constante temperatuur. Door het ruime temperatuurbereik kunt u verschillende wijnen bewaren op de gewenste serveertemperatuur. Ook het laten rijpen voor langere tijd behoort tot de mogelijkheden. Hoe dan ook: deze AVINTAGE™ inbouw wijnklimaatkast is een 'eye-catcher' in uw keuken!

- Omkeerbare, 3-laags glazen deur, behandeld met anti-UV in RVS frame
- 9 schuifbare houten leggers
- 1 schuifbare presentatielegger
- Metalen buitenwerk (zwart)
- Thermometer met elektronisch display (wit)
- Witte LED verlichting
- Koelsysteem: compressor (luchtverplaatsings-systeem)
- Instelbaar temperatuurbereik: 5°-20°C / 5°-10°C / 10°-20°C
- Energie klasse G



Afgebeeld is de AVI94X3Z



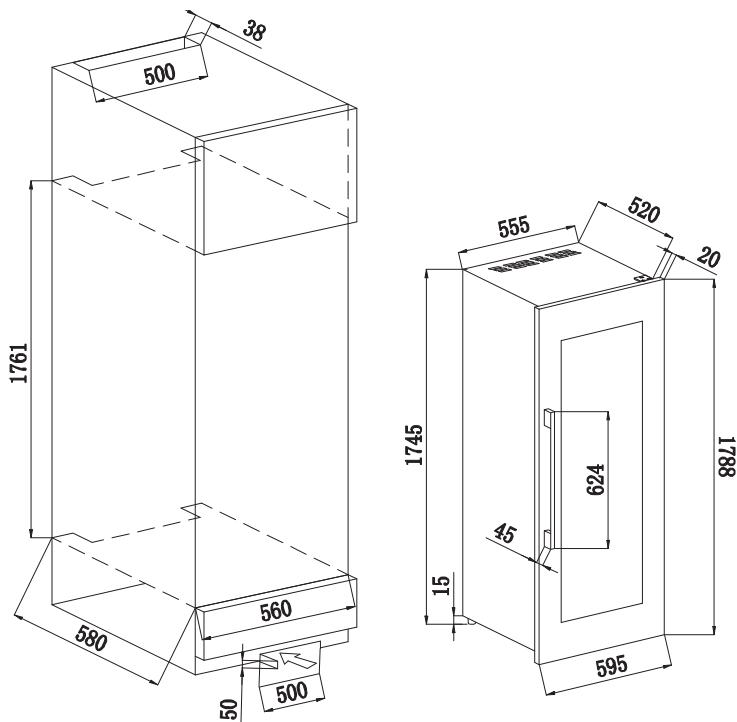
TECHNISCHE SPECIFICATIES:

Uitrusting	4 verstelbare voetjes (hoogte 3 cm) Anti vibratiesysteem Digitaal display met temperatuuraanduiding Wintersysteem* Witte Led verlichting
Flescapaciteit*	97
Omgevingstemperatuur	0 - 32°C
Voltage	220-240 V
Jaarlijks energieverbruik	162 kWh
Energieklasse	G
Klimaatklasse	N
Geluidsniveau	38 dB
Afmeting W x D x H	Verpakt 65,5 x 66 x 186,5 Uitgepakt 59,5 x 54 x 178,8
Gewicht	Bruto 116 Kg Netto 106 Kg

*Flescapaciteit berekend op basis van 'bordeaux-formaat' 75cl flessen.

Gencode 3595320106213

INBOUWTEKENING:



Wintersysteem*

Dit systeem zorgt ervoor dat uw wijnen beschermd worden tegen onderkoeling. Uw wijnkast kan dus worden geplaatst in onverwarmde ruimtes tot 0°C. Indien de buitentemperatuur te laag wordt zal het systeem in werking treden.