

Référence : AVI82PREMIUM  
Cave de service double compartiment  
Gamme intégrable en colonne



- + Capacité : 79 bouteilles\* :
  - zone supérieure : 32 bouteilles
  - zone inférieure : 47 bouteilles
- + Installation : intégrable en colonne
- + Design : corps noir & cadre de porte verre organique noir
- + Système de froid : compresseur
- + Type de froid : brassé
- + Amplitudes de fonctionnement :
  - zone supérieure : 5°-18°C
  - zone inférieure : 5°-18°C
- + Régulation électronique
- + Thermomètre électronique à affichage blanc
- + Éclairage LED blanc avec interrupteur
- + 1 porte vitrée, triple vitrage gris en verre trempé traité anti-UV

Ouverture **PUSH-PULL électronique** sans aucune perte de capacité.

De par sa **classe G**, la performance énergétique est optimisée. Optez pour l'**élégance du design** de cette cave qui s'intégrera parfaitement dans votre cuisine et préservera vos vins à température homogène. Grâce à ses deux zones de température, vous pourrez ainsi **chamber** vos bouteilles et les mettre à **température de service simultanément**.



## Éco-responsabilité

Nos produits sont fabriqués dans le respect de l'ensemble des normes environnementales européennes. En particulier les fluides utilisés (R600a) ne rejettent ni CFC ni HFC et respectent l'environnement.

La consommation d'énergie est calculée sur la base du résultat obtenu pour 24h dans les conditions d'essais normalisées. La consommation d'énergie réelle dépend des conditions d'utilisation et de l'emplacement de l'appareil.

Cet appareil est conçu pour être utilisé à une température ambiante d'amplitude 10°-32°C.

Cet appareil est uniquement réservé à la conservation et au stockage du vin.

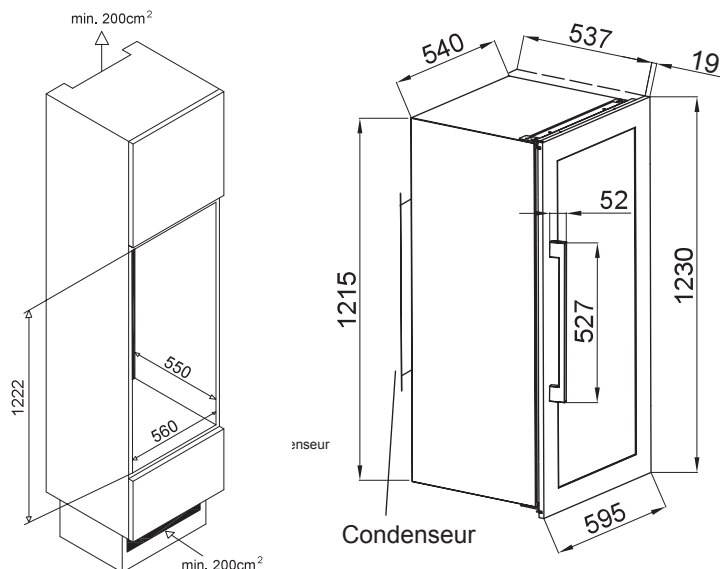
L'abus d'alcool est dangereux pour la santé, à consommer avec modération.

\*Capacité définie à titre indicatif avec des bouteilles de 75cl types bordeaux tradition et mesurée avec 9 clayettes. L'ajout de clayettes réduit considérablement la capacité de stockage.

## Référence : AVI82PREMIUM

### Cave de service double compartiment

### Gamme intégrable en colonne



#### > PRINCIPAUX ÉQUIPEMENTS

- 8 clayettes en bois (hêtre), type semi-coulissant
- 1 clayette de présentation en bois (hêtre), type fixe
- 2 pieds réglables (hauteur 1 cm)
- Système anti-vibration

#### > DONNÉES TECHNIQUES

- Classe énergétique : G
- Consommation électrique annuelle : 170 kWh
- Classe climatique : N-SN
- Niveau sonore : 40 dB
- EEI : 186
- Voltage : 220-240 V
- Puissance : 24 W
- Catégorie : 2 - Cave à vin
- Type de gaz : R600a

#### > SÉCURITÉ

- **Alarme visuelle** : vous alerte en cas de conditions de fonctionnement de l'appareil requérant votre attention

#### > DONNÉES LOGISTIQUES

Dimensions brutes (LxPxH cm)	: 65 x 65 x 128,5
Dimensions nettes (LxPxH cm)	: 59,4 x 55,5 x 123
Poids brut (kg)	: 60.00
Poids net (kg)	: 56.00

Gencode 3595320106060

#### > ACCESSOIRES COMPATIBLES

Uniquement disponibles en pièces détachées