



- + Capacité : 24 bouteilles*
- + Compatible Vinotag**
- + Installation : intégrable en colonne
- + Design : corps noir & cadre de porte verre organique noir
- + Système de froid : compresseur
- + Type de froid : brassé
- + Amplitude de fonctionnement : 5°-18°C
- + Régulation électronique
- + Thermomètre électronique à affichage blanc
- + Éclairage LED blanc avec interrupteur
- + Hygrométrie régulée : naturelle (principe de l'hygro-dynamie)
- + 1 porte vitrée, double vitrage gris en verre trempé traité anti-UV

Nouveauté et exclusivité Avintage !

- **Système push-pull** : plus besoin de poignée pour ouvrir et fermer la porte de votre cave, une légère pression dans l'angle à gauche de la porte et le tour est joué !
- Performance énergétique optimisée : **classe G**



Éco-responsabilité

Nos produits sont fabriqués dans le respect de l'ensemble des normes environnementales européennes. En particulier les fluides utilisés (R600a) ne rejettent ni CFC ni HFC et respectent l'environnement.

La consommation d'énergie est calculée sur la base du résultat obtenu pour 24h dans les conditions d'essais normalisées. La consommation d'énergie réelle dépend des conditions d'utilisation et de l'emplacement de l'appareil.

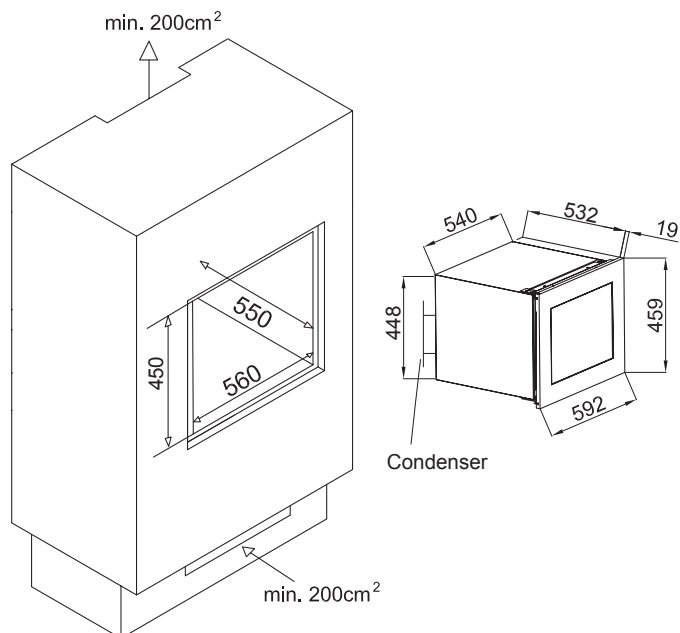
Cet appareil est conçu pour être utilisé à une température ambiante d'amplitude 10°-32°C.

Cet appareil est uniquement réservé à la conservation et au stockage du vin.

L'abus d'alcool est dangereux pour la santé, à consommer avec modération.

*Capacité définie à titre indicatif avec des bouteilles de 75cl types bordeaux tradition et mesurée avec 3 clayettes. L'ajout de clayettes réduit considérablement la capacité de stockage.





> PRINCIPAUX ÉQUIPEMENTS

- 3 clayettes en bois (hêtre), fronton métal, type semi-coulissant
- 2 pieds réglables (hauteur 2 cm)
- Système anti-vibration

> DONNÉES TECHNIQUES

- Classe énergétique : G
- Consommation électrique annuelle : 152 kWh
- Classe climatique : N-SN
- Niveau sonore : 38 dB
- EEI : 188
- Voltage : 220-240 V
- Puissance : 85 W
- Catégorie : 2 - Cave à vin
- Type de gaz : R600a

> DONNÉES LOGISTIQUES

Dimensions brutes (LxPxH cm) :	65 x 65 x 51,5
Dimensions nettes (LxPxH cm) :	59,4 x 55,5 x 45,9
Poids brut (kg) :	32.00
Poids net (kg) :	28.00

Gencode 3595320103748

> ACCESSOIRES COMPATIBLES

Uniquement disponibles en pièces détachées