

avintage

Gamme intégrable

Cave de service double compartiment

79 bouteilles*

AVI82CDZA

- *Installation : intégrable en colonne*
- *Système de froid : compresseur (froid brassé)*
- *Amplitude de fonctionnement : 5°-18°C/5°-18°C*
- *Carrosserie en tôle coloris noir*
- *Revêtement intérieur PVC coloris noir*
- *1 porte réversible vitrée, triple vitrage gris en verre trempé traité anti-UV, cadre verre organique noir*
- *Régulation électronique*
- *8 Clayettes en bois semi-coulissantes*
1 Clayette de présentation en bois fixe

Nouveauté Avintage !

*Capacité définie à titre indicatif et mesurée sans clayette de présentation. L'ajout de clayettes réduit considérablement la capacité de stockage.



avintage

Référence : AVI82CDZA

- **Température ambiante requise :**
10°-32°C
- **Principaux équipements :**
2 pieds réglables (hauteur 1 cm)
Eclairage LED blanc avec interrupteur
Système anti-vibration
Thermomètre à affichage électronique (blanc)
- **Caractéristiques techniques :**
Voltage : 220-240 V
Puissance : 24.0 W
Consommation électrique annuelle : 150.0 kWh
Classe énergétique : G
Classe climatique : N-SN
Niveau sonore : 40.0 dB
- **Données logistiques :**

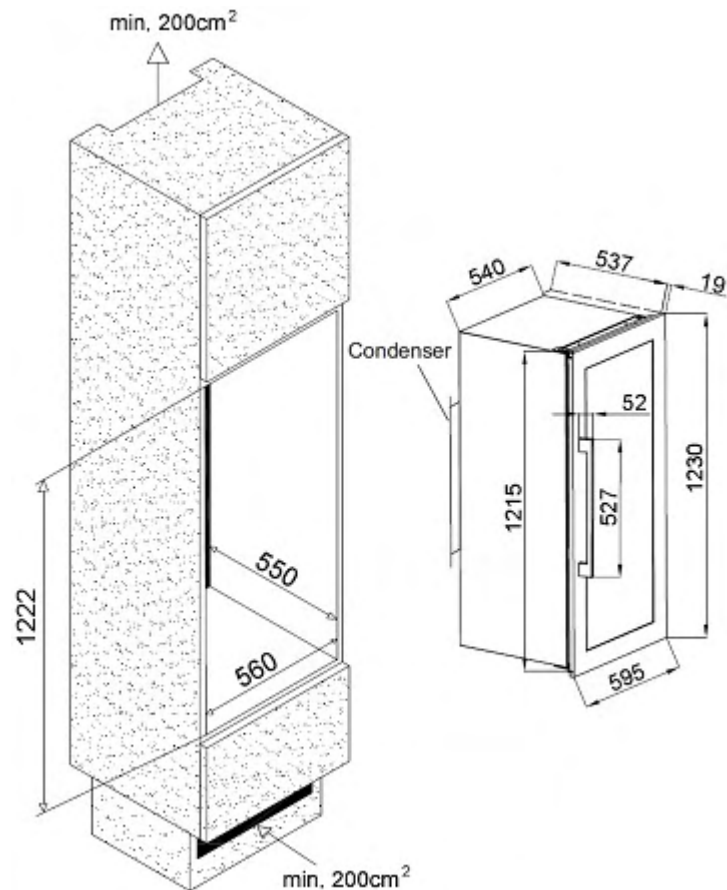
Dimension UVC (L x P x H cm) :

Emballé : 65x65x128.5
Déballé : 59.5x55.6x123

Poids UVC (Kg) :

Brut : 60,00
Net : 56,00

Gencod UVC : 3595320105360



* Capacité définie à titre indicatif avec des bouteilles de 75cl type Bordeaux tradition sur 8 clayettes. L'ajout de clayettes réduit considérablement la capacité de stockage.