



# KÜPPERSBUSCH WIJNKLIMAATKASTEN

# KOEL- EN DIEPVRIESKASTEN.

## VERS. WIJNKLIAMATKAST. INBOUW. FWK 4800.0 K - SERIES . 8



Foto: met greep RVS

- Elektronisch temperatuurregeling met tiptoetsen
- Elektronisch temperatuuraanduiding
- Inhoud 79 flessen (Bordeaux flessen 0,75 l)
- 8 houten plateaus, uittrekbaar
- 1 45° houten presentatielade
- Zwarte glazen deur met UV bescherming
- 2 temperatuurzones (met afscheiding), instelbaar van 5°C tot 18°C
- LED binnenverlichting (per temperatuurzone 2 LED's a 0,2 W)
- Koelsysteem met ventilator
- Akoestische signalering
- Omkeerbare deur
- Waterreservoir voor extra bevochtiging
- Deuropening te begrenzen tot 90° mogelijk
- **Excl. greep (zie accessoires)**

Model	Prijs
<b>FWK 4800.0 S</b>	
Design zwart glas	€ 2.269,-

Accessoires grepen	Prijs
<b>Acc. nr. DK 8801 RVS</b>	€ 93,-
<b>Acc. nr. DK 8802 Black Chrome</b>	€ 145,-
<b>Acc. nr. DK 8803 Silver Chrome</b>	€ 145,-
<b>Acc. nr. DK 8804 Gold</b>	€ 175,-
<b>Acc. nr. DK 8805 Black Velvet</b>	€ 62,-
<b>Acc. nr. DK 8807 Copper</b>	€ 175,-
<b>Acc. nr. DK 8808 Hot Chili</b>	€ 175,-

## VERS. WIJNKLIAMATKAST. INBOUW. FWK 2800.0 K - SERIES .



Foto: met greep RVS

- Elektronisch temperatuurregeling met tiptoetsen
- Elektronisch temperatuuraanduiding
- Inhoud 52 flessen (Bordeaux flessen 0,75 l)
- 4 houten plateaus, uittrekbaar
- 1 45° houten presentatielade
- Zwarte glazen deur met UV bescherming
- 2 temperatuurzones (met afscheiding), instelbaar van 5°C tot 18°C
- LED binnenverlichting (per temperatuurzone 2 LED's a 0,2 W)
- Koelsysteem met ventilator
- Akoestische signalering
- Omkeerbare deur
- Waterreservoir voor extra bevochtiging
- Deuropening te begrenzen tot 90° mogelijk
- **Excl. greep (zie accessoires)**

Model	Prijs
<b>FWK 2800.0 S</b>	
Design zwart glas	€ 1.679,-

Accessoires grepen	Prijs
<b>Acc. nr. DK 8801 RVS</b>	€ 93,-
<b>Acc. nr. DK 8802 Black Chrome</b>	€ 145,-
<b>Acc. nr. DK 8803 Silver Chrome</b>	€ 145,-
<b>Acc. nr. DK 8804 Gold</b>	€ 175,-
<b>Acc. nr. DK 8805 Black Velvet</b>	€ 62,-
<b>Acc. nr. DK 8807 Copper</b>	€ 175,-
<b>Acc. nr. DK 8808 Hot Chili</b>	€ 175,-

## VERS. WIJNKLIAMATKAST. ONDERBOUW. FWKU 1800.0 K - SERIES . 8










Foto: met greep RVS

- Elektronisch temperatuurregeling met tiptoetsen
- Elektronisch temperatuuraanduiding
- Inhoud 44 flessen (Bordeaux flessen 0,75 l)
- 5 houten plateaus, uittrekbaar
- Zwarte glazen deur met UV bescherming
- **2 temperatuurzones:**
- boven vak 5°C tot 12°C, onderste vak 12°C tot 20°C
- LED binnenverlichting (per temperatuurzone 2 LED's a 0,2 W)
- Akoestische signalering
- Omkeerbare deur
- Waterreservoir voor extra bevochtiging
- Onderbouw ontluchttingsrooster afneembaar
- Deuropening te begrenzen tot 90° mogelijk
- **Excl. greep (zie accessoires)**

Model	Prijs
<b>FWKU 1800.0 S</b>	
Design zwart glas	€ 1.699,-

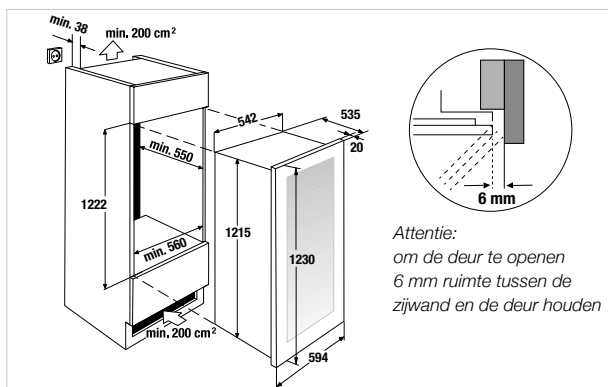
Accessoires grepen	Prijs
<b>Acc. nr. DK 8801 RVS</b>	€ 93,-
<b>Acc. nr. DK 8802 Black Chrome</b>	€ 145,-
<b>Acc. nr. DK 8803 Silver Chrome</b>	€ 145,-
<b>Acc. nr. DK 8804 Gold</b>	€ 175,-
<b>Acc. nr. DK 8805 Black Velvet</b>	€ 62,-
<b>Acc. nr. DK 8807 Copper</b>	€ 175,-
<b>Acc. nr. DK 8808 Hot Chili</b>	€ 175,-

# ACCESSOIRES. KOEL-VRIES APPARATEN.

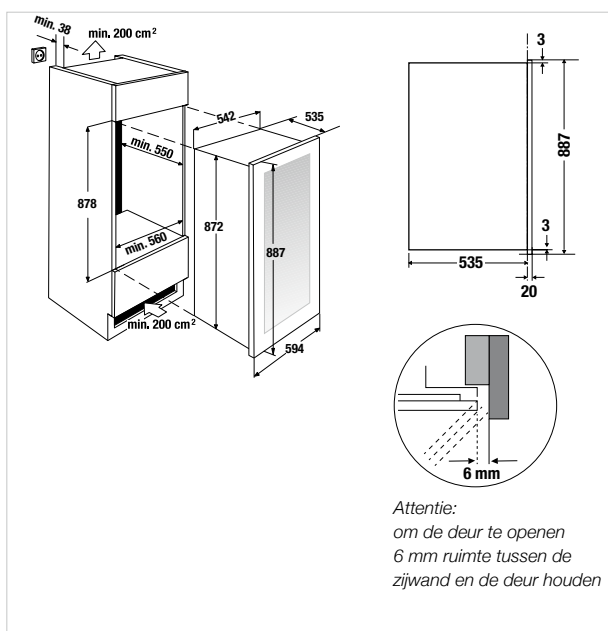
Küppersbusch Individual	Design	Koel-vries apparaat		
		Wijnklimaatkast FWK 4800.0	Wijnklimaatkast FWK 2800.0	Wijnklimaatkast FWKU 1800.0
		Acc. nr. Prijs in Euro	Acc. nr. Prijs in Euro	Acc. nr. Prijs in Euro
	RVS	DK 8801 93,-	DK 8801 93,-	DK 8801 93,-
	Black Chrome	DK 8802 145,-	DK 8802 145,-	DK 8802 145,-
	Silver Chrome	DK 8803 145,-	DK 8803 145,-	DK 8803 145,-
	Gold	DK 8804 175,-	DK 8804 175,-	DK 8804 175,-
	Black Velvet	DK 8805 62,-	DK 8805 62,-	DK 8805 62,-
	Copper	DK 8807 175,-	DK 8807 175,-	DK 8807 175,-
	Hot Chili	DK 8808 175,-	DK 8808 175,-	DK 8808 175,-

# MAATTEKENINGEN KOEL- EN DIEPVRIESKASTEN

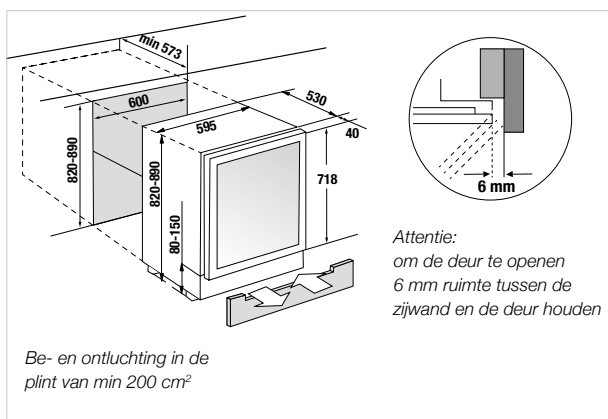
## FWK 4800.0



## FWK 2800.0



## FWKU 1800.0



# Onze kwaliteitsbelofte – 5 jaar garantie



**Al ruim 145 jaar onderscheiden onze producten zich door een tastbare kwaliteit. Hiermee gebruiken wij de beste materialen, het beste vakmanschap en duurzaamheid.**

Met dit streven naar kwaliteit hebben wij steeds weer nieuwe keukenapparatuur ontwikkeld, die door design, prestaties en functionaliteit een maatstaf vormen. Dankzij ons kwaliteitsmanagementsysteem volgens DIN ISO 9001 zijn wij in staat om alle processen zo te structureren dat een continue kwaliteitsborging mogelijk is. Het resultaat: Wij kunnen kwaliteit niet alleen beloven. Wij garanderen de kwaliteit van onze keukenapparatuur 5 jaar lang\*.

\* Zie condities op onze website

## Eerste klas Service



De keukentechniek van Küppersbusch is alleen verkrijgbaar bij de topklasse vakhandel. Wij nemen graag de tijd om u professioneel en individueel te adviseren.

De uitstekende Küppersbusch service biedt u alles wat u van een competente, betrouwbare partner mag verwachten. Een uitgebreid, compleet servicenetwerk met hoog gekwalificeerde klantenservice-technici die exclusief in ons moderne opleiding- en trainingscentrum zijn getraind en regelmatig worden bijgeschoold. Dit staat garant voor de klantgerichtheid en het begrip in lijn met de kwaliteit van onze producten. Wij danken u voor uw vertrouwen.

Zowel de klantenservice, de onderdelenbestellingen als de technische informatie van onze service heeft een uitstekende reputatie. Door het gebruik van originele Küppersbusch onderdelen voldoen wij aan de hoogste kwaliteitseisen voor eventuele reparaties.

Service aanvraag en contact gegevens via de Küppersbusch website  
[kueppersbusch-home.com/naverkoopdienst](http://kueppersbusch-home.com/naverkoopdienst)



### Uitstekende kwaliteit

In het consumentenonderzoek van TEST Bild behaalde Küppersbusch de 1e plaats in de categorie van duurzame ovens en kookplaten.



**Met het DIN ISO 9001 kwaliteitsmanagementsysteem garandeert Küppersbusch kwaliteit en biedt zijn klanten de tot doel gestelde meerwaarde.**

Door gestructureerde en beheersbare processen alsook afgebakende verantwoordelijkheden, is het kwaliteitsmanagementsysteem een belangrijke, individueel op het ondernemen toegespitste bouwsteen voor het voltallige management en stelt hiermee klanttevredenheid centraal. Daarnaast is het onze insteek om te blijven leren en bedrijfsprocessen te blijven verbeteren. De duurzame ontwikkeling vormt daarbij de basis voor een toename in klanttevredenheid en het veiligstellen van de eigen toekomst.



**Onze bijdrage tot de bescherming van het milieu**

Met ISO 14001 zet Küppersbusch zich in voor een zo goed mogelijk behoud van natuurlijke hulpbronnen. De certificatie voor duurzaam milieubeheer toont aan dat wij bijzonder veel belang hechten aan het verantwoord gebruik van natuurlijke hulpbronnen.

