

# Climadiff®

N°1 DES CAVES A VIN II

## Inbouwgamma

### WijnsERVEERKAST dubbel compartiment

**50 flessen\***

**CV52IXDZ**

---

- *Installatie : onderbouwbaar*
- *Koelsysteem : compressor (geventileerde koeling)*
- *Temperatuurbereik : 5°-10°C / 10°-20°C*
- *Metalen buitenwerk kleur zwart*
- *Binnenafwerking PVC kleur zwart*
- *1 omkeerbare glazen deur, anti-UV glas dubbel gefumeerd, kader inox*
- *Elektronische regeling*
- *4 houten uitschuifbare leggers*
- *1 houten half-uitschuifbare legger*



# Climadiff®

## N°1 DES CAVES A VIN II

### Referentie : CV52IXDZ

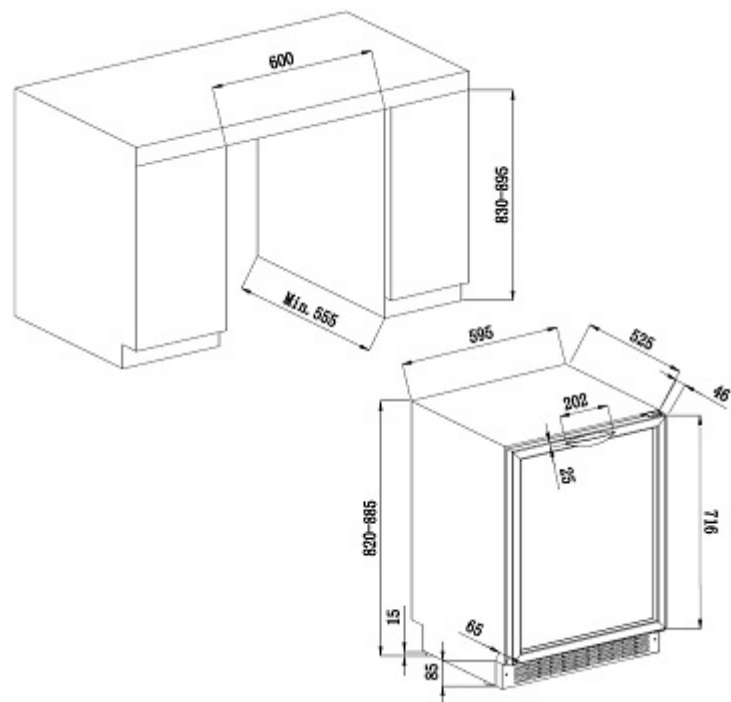
- Vereiste omgevingstemperatuur : 0°-32°C
- Uitrusting :
  - 4 regelbare pootjes (hoogte 5 cm)
  - Ruimte voorhanden voor watervoorziening
  - Witte LED-verlichting met schakelaar
  - Anti-trillingssysteem
  - Verwijderbare verluchtungsgrill
  - Winterkit
  - Manuele vochtigheidsregeling d.m.v. meegeleverd waterreservoir
  - Elektronische display temperatuur (blauw)
- Technische kenmerken :
  - Netspanning : 220-240 V
  - Vermogen : 100.0 W
  - Jaarlijks verbruik : 198.0 kW
  - Energieklasse : B
  - Nieuwe Energieklasse : G
  - Klimaatklasse : N
  - Geluidsniveau : 44.0 dB
- Logistieke gegevens :

Afmetingen (B x D x H cm) :

In verpakking : 65.5x66.5x87.5  
Toestel : 59.5x57.1x82/87

Gewicht (Kg) :

Bruto: 54,00  
Netto: 50,00



Gencod UVC : 3595320717099

Niet-contractuele foto's

\* Capaciteit gedefinieerd op basis van flessen van 75 cl type Bordeaux traditioneel. Door toevoeging van leggers zal de opslagcapaciteit aanzienlijk verminderen.