

Referentie : CLI24

Wijnseerveerkast

Inbouwgamma kolom

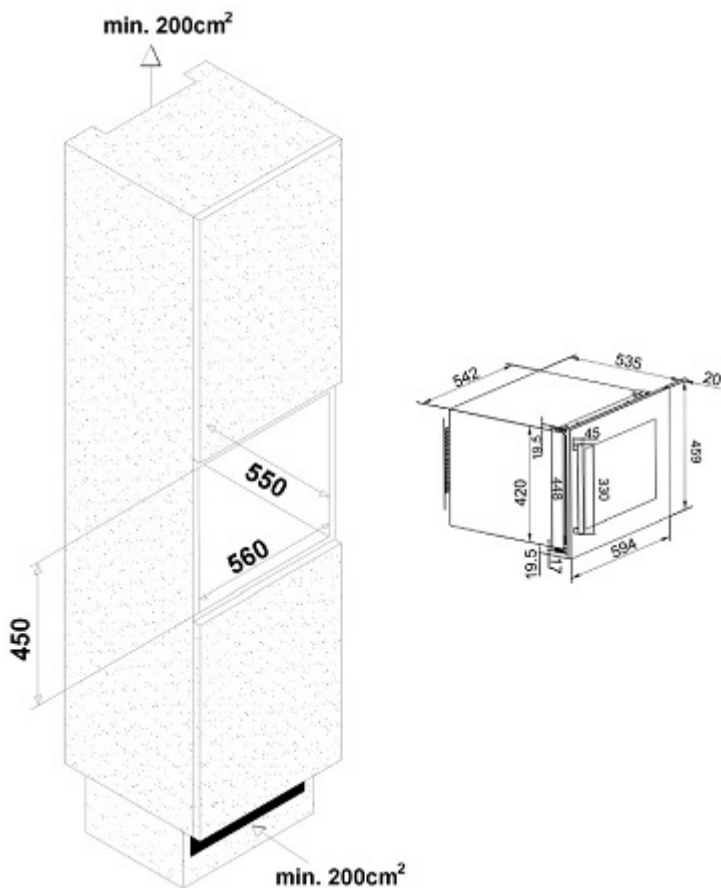


- + Hoeveelheid : 24 flessen*
- + Installatie : integreerbaar kolombouw
- + Metalen buitenwerk kleur zwart
- + Koelsysteem : compressor
- + Type koelen : geventileerd
- + Temperatuurbereik : 5-22°C
- + Elektronische regeling
- + Elektronische thermometer met rood display
- + Witte LED-verlichting met schakelaar
- + 1 omkeerbare glazen deur, dubbel transparant glas gehard glas

Referentie : CLI24

WijnsERVEERKast

Inbouwgamma kolom



> Uitrusting

- 3 houten planken, type vast
- Anti trillingsysteem

> Technische gegevens

- Energieklasse : B
- Nieuwe energieklasse : G
- Jaarlijks verbruik: 190 kWh
- Klimaatklasse : N-ST
- Geluidsniveau : 39 dB
- Netspanning : 220-240 V
- Vermogen : 85 W
- Categorie : 2 - Wijnkast
- Koelgas : R600a

> Logistieke gegevens

Afmetingen verpakking (BxDxH cm) : 65 x 65 x 51,5

Afmetingen toestel (BxDxH cm) : 59,4 x 55,5 x 45,9

Gewicht bruto (kg) : 32.00

Gewicht netto (kg) : 28.00

Gencode

3595320102918