



## Referentie : CBI28S1B

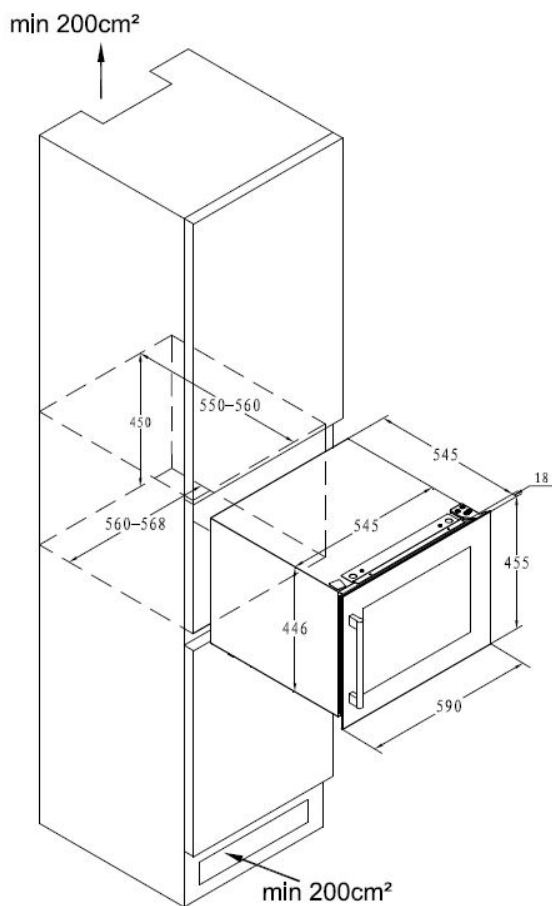
Serveerkast met één compartiment

Inbouwgamma kolom

- + Hoeveelheid : 28 flessen\*
- + Installatie : Integreerbaar in kolom
- + Ontwerp: zwarte kast en zwart glazen deuren
- + Koud systeem: compressor
- + Type koeling: geventileerd
- + Werkingsbereik: 5°C-20°C
- + Elektronische regeling
- + Elektronische Thermometer
- + Witte Led-verlichting met schakelaar
- + Gereguleerd hygrometrie: natuurlijk (principe van hydrodynamica)
- + 1 omkeerbare glazen deur, zwart UV behandeld gehard glas

## Referentie : CBI28S1B

### Serveerkast met één compartiment Inbouwgamma kolom



#### > Belangrijke uitrusting

- 2 houten planken (beuk), houten fronton (beuk), vast type
- Anti-trillingssysteem

#### > Technische gegevens

- Energieklasse : A
- Nieuwe energieklasse : G
- Jaarlijks energieverbruik: 135 kWh
- Klimaatklasse : SN-ST
- Geluidsniveau : 40 dB
- Netspanning : 220-240 V
- Vermogen : 65 W
- Categorie : 2 - Wijnkast
- Koelgas : R600a

#### > Logistieke gegevens

afmetingen verpakking (BxDxH cm) :	65 x 65 x 51,5
Afmetingen toestel (BxDxH cm) :	59 x 56,3 x 45,5
Gewicht bruto (kg) :	30.00
Gewicht netto(kg) :	26.60

Gencode

3595320106343