

## Wijnserveerkast enkel compartiment

**21 flessen\***

**AVU23TXA**

- *Installatie : vrijstaand en onderbouw*
- *koelsysteem: compressor (ventilatie)*
- *Temperatuurbereik : 5°-20°C*
- *Metalen buitenwerk zwart gekleurd*
- *Binnenafwerking zwart gekleurd PVC*
- *1 glazen omkeerbare deur, driedubbel anti-UV behandeld transparant glas, afgeboord in inox*
- *Elektronische regeling*
- *2 stalen planken met houten front half uitschuifbaar*  
*2 halve stalen planken met houten front half uitschuifbaar*

*Nieuw Avintage !  
Elegant Design en geoptimaliseerde  
energieprestatie : klasse F.*



## Referentie : AVU23TXA

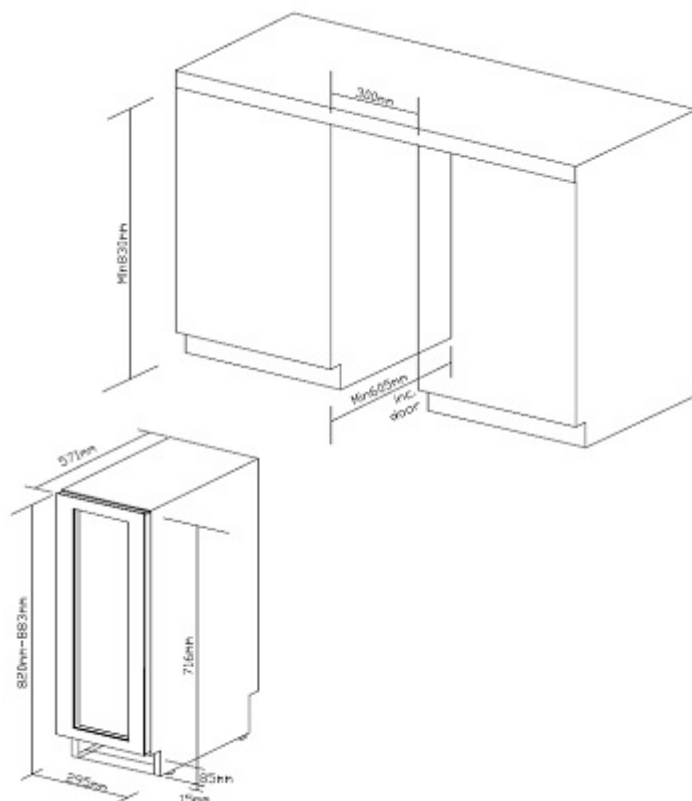
- **Vereiste omgevingstemperatuur :**  
16°-32°C
- **Uitrusting :**  
4 regelbare pootjes (6,5 cm hoogte)  
Uitsparing voor leidingen voorzien  
Witte LED-verlichting met schakelaar  
Anti-trillingssysteem  
Verwijderbaar ventilatierooster  
Regeling luchtvochtigheid door bewaarcontainer  
Elektrische temperatuuraanduiding (wit)
- **Technische gegevens :**  
Netspanning : 220-240 V  
Vermogen: 74.0 W  
Jaarlijks verbruik : 98 kWh  
Energieklasse : F  
Klimaatklasse : N  
Geluidsniveau : 39.0 dB
- **Logistieke gegevens :**

Afmetingen (B x D x H cm) :

Verpakt : 34x63x85  
Toestel : 29.5x57.1x82/87

Gewicht (Kg) :

Bruto : 31,00  
Netto : 28,00



Gencod UVC : 3595320106008

Niet-contractuele foto's

\* Capaciteit gedefinieerd op basis van flessen 75 cl type Bordeaux traditioneel.  
Door toevoeging van leggers zal de opslagcapaciteit aanzienlijk verminderen.