

Lave-vaisselle

Elettra

Ref.

€TTC

Lave-vaisselle totalement
intégrable

2950 000

€ 899,00

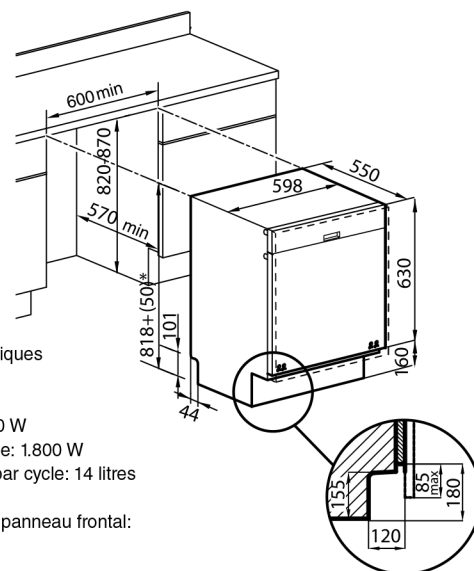
Classe énergétique A+
 Efficacité lavage: A
 Efficacité séchage: A
 Nombre de couverts 12
 49 dB (A) en puissance sonore selon
 la norme EN 704-3
 Programmation électronique
 Panneau commande digitale
 5 programmes de lavage: intensif,
 eco, daily cl, quick, trempage
**Fonction de demi-charge
 pour tous les programmes**

Système de sécurité Aquastop
 Départ différé 3/6/9 heures
 Affichage du temps de lavage restant
 Options pour détergents multi-usages
 Témoin de niveau insuffisant de sel
 liquide de rinçage
 Chariot supérieur réglable en hauteur
 à pleine charge
 Panier à couverts modulable
 Support verres à pied
 Réglage frontal des pieds arrière
 Hauteur des pieds 0-70 mm



Accessoires: (cf. p. 51)

B Panneau porte en acier inox



Caractéristiques techniques

tension d'alimentation:
 220-240 V - 50Hz
 puissance totale: 2.000 W
 puissance de chauffage: 1.800 W
 consommation d'eau par cycle: 14 litres

Dimensions limites du panneau frontal:

Épaisseur 16-24 mm
 Hauteur 630-715 mm